

Pinguely-Haulotte

Compact 10N - Compact 2632E

2420319660 - e12.04



F

Pièces de rechange



GB

Spare parts



D

Ersatzteile



NL

Onderdelen



DK

Reservedele



E

Piezas de repuesto



I

Pezzi di ricambio



P

Peças sobressalentes



S

Reservdel



SF

Varaosä



USA

Spare parts



CAN

Spare parts



R

Piese de schimb

ISO 9001
GROUPE
PINGUELY
HAULOTTE



ARTICULEES



MATS



TELESCOPIQUES



CISEAUX

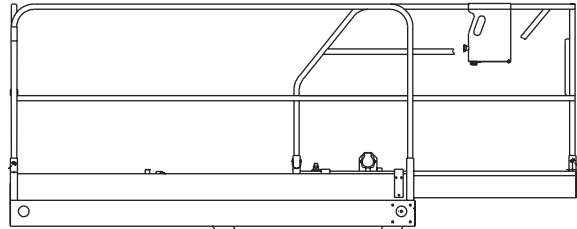


TRACTEES

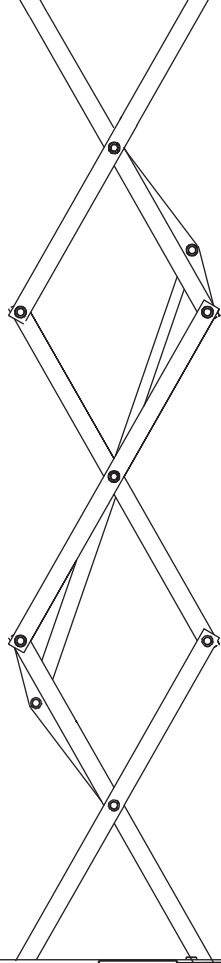
Haulotte® 

L'ACCES A L'ESPACE

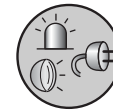
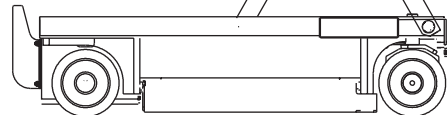
C



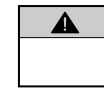
B



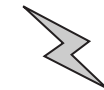
A



D

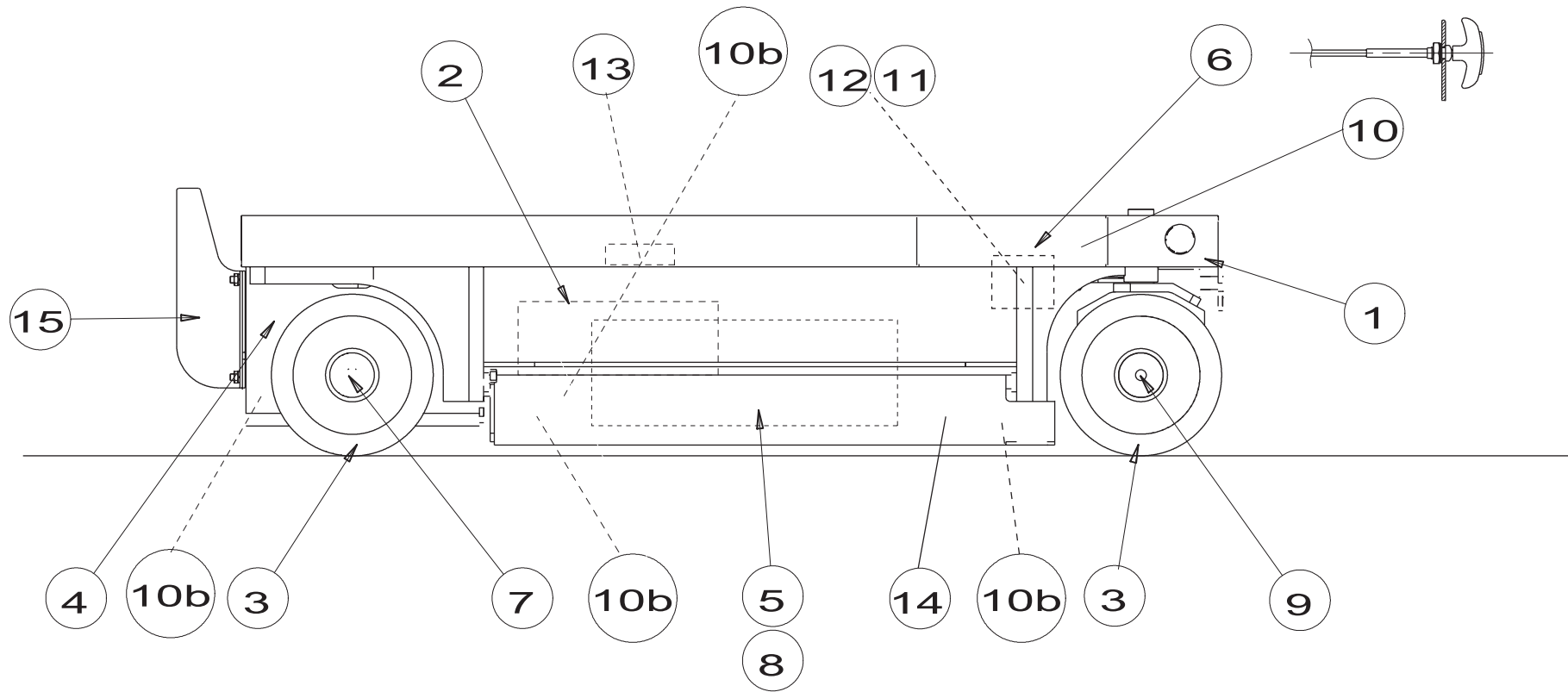


E



F

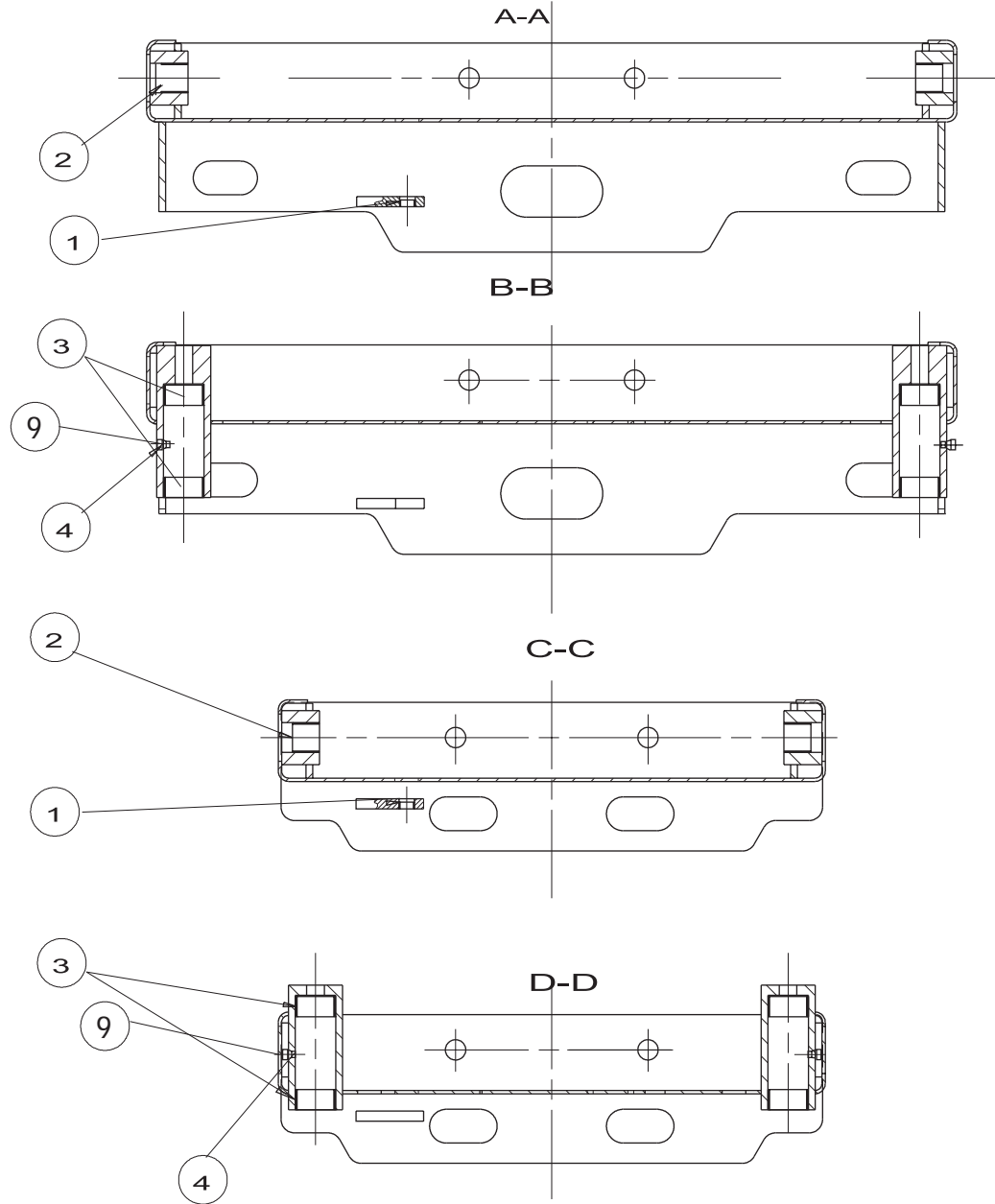
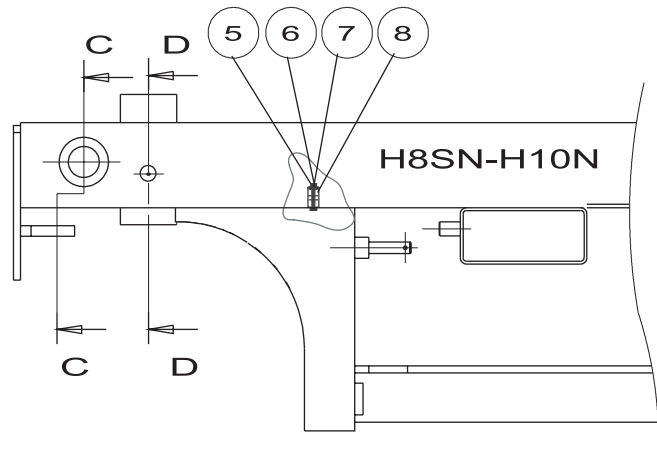
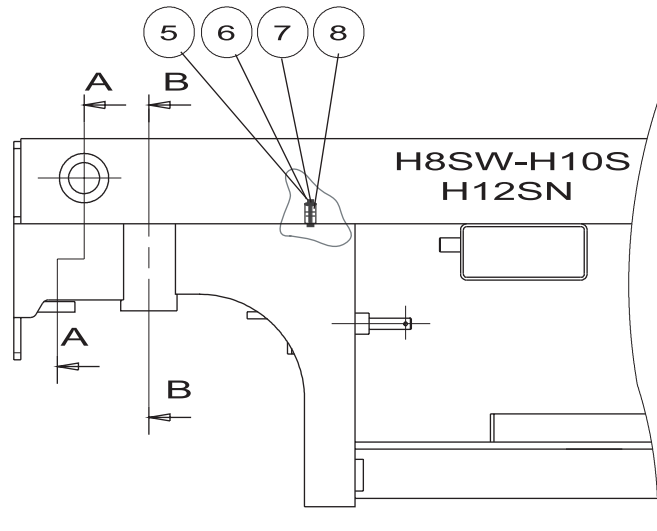
D16082 b



D16076a 1

▲ Partie basse
Bottom part

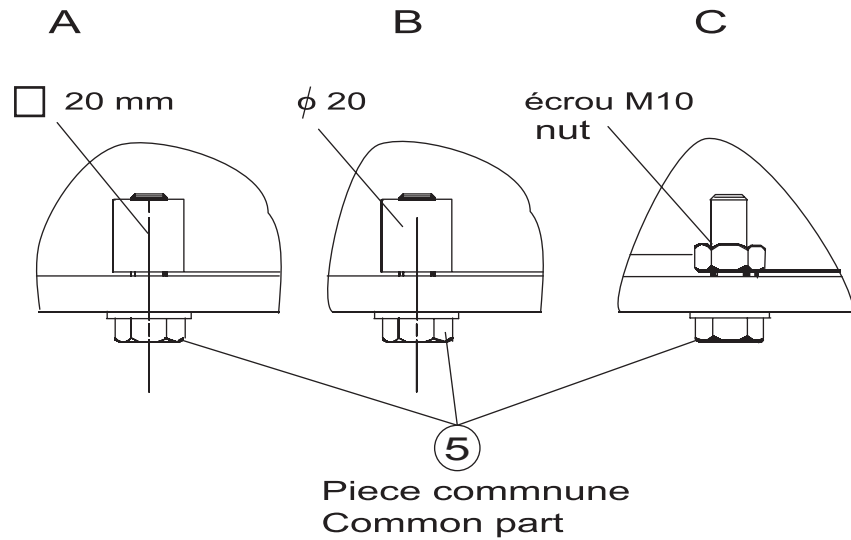
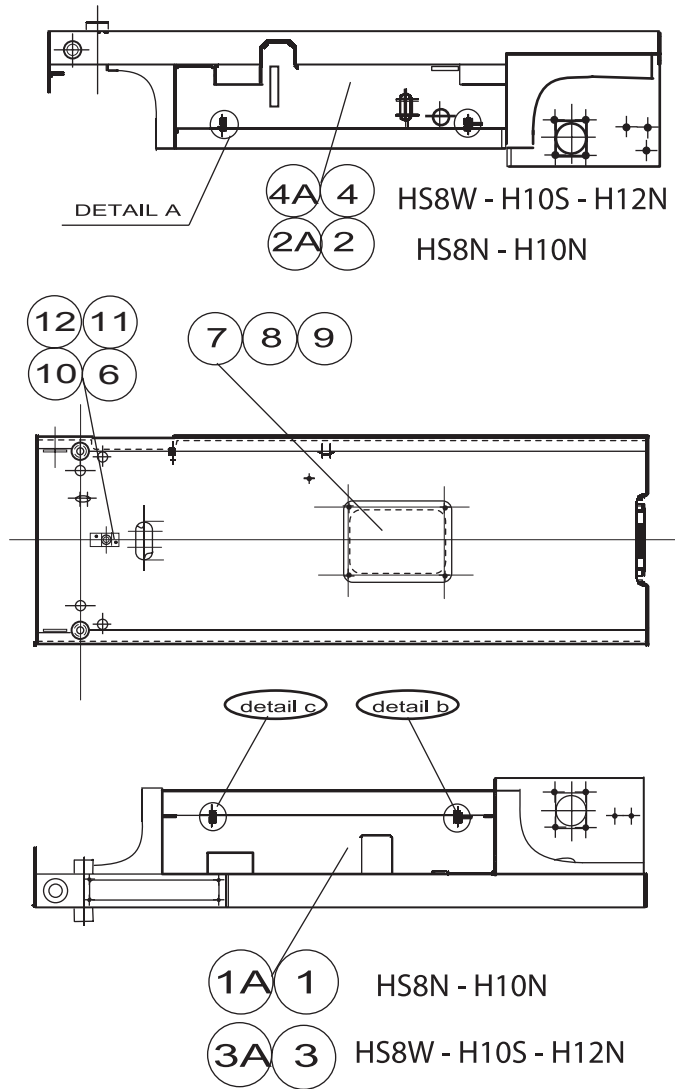
Rep.	Désignation	Designation	Specification	Up to / jusqu'à
1	Châssis roulant	Rolling frame		
2	Capotage châssis	Frame cowling		
3	Roues	Wheels		
4	Coffre à batterie	Battery box		
5	Installation hydraulique	Hydraulic installation		
5	Schéma hydraulique	Hydraulic diagram		
6	Ens. montage pupitre	Plate mounting unit		
6	Ensemble pupitre	Control panel unit		
6	Kit compos. élec.	Electrical component kit		
7	Essieu AR	Rear axle		
8	Centrale hydraulique	Central hydraulic plant		
9	Essieu moto-directeur	Motor guiding axle		
10	Commande de secours	Emergency control		
10b	Contrepoids	Counterweight		
11	Détecteur de dévers	Tilt detector		
12	Coupure G.V.	High Speed cut-off		
13	Fin de course levage	End of travel		
14	Pothole	Anti-tipping over device		
15	Marche pied	Step		



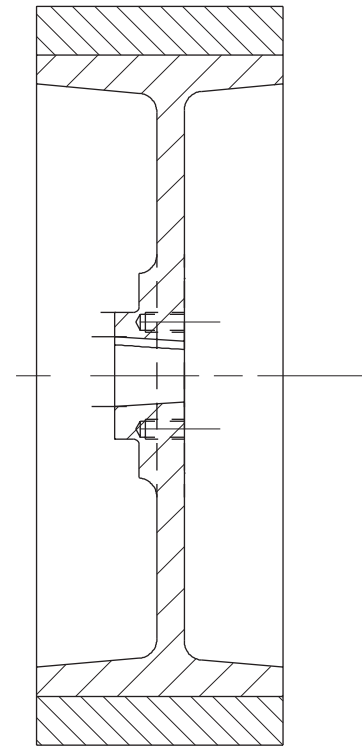
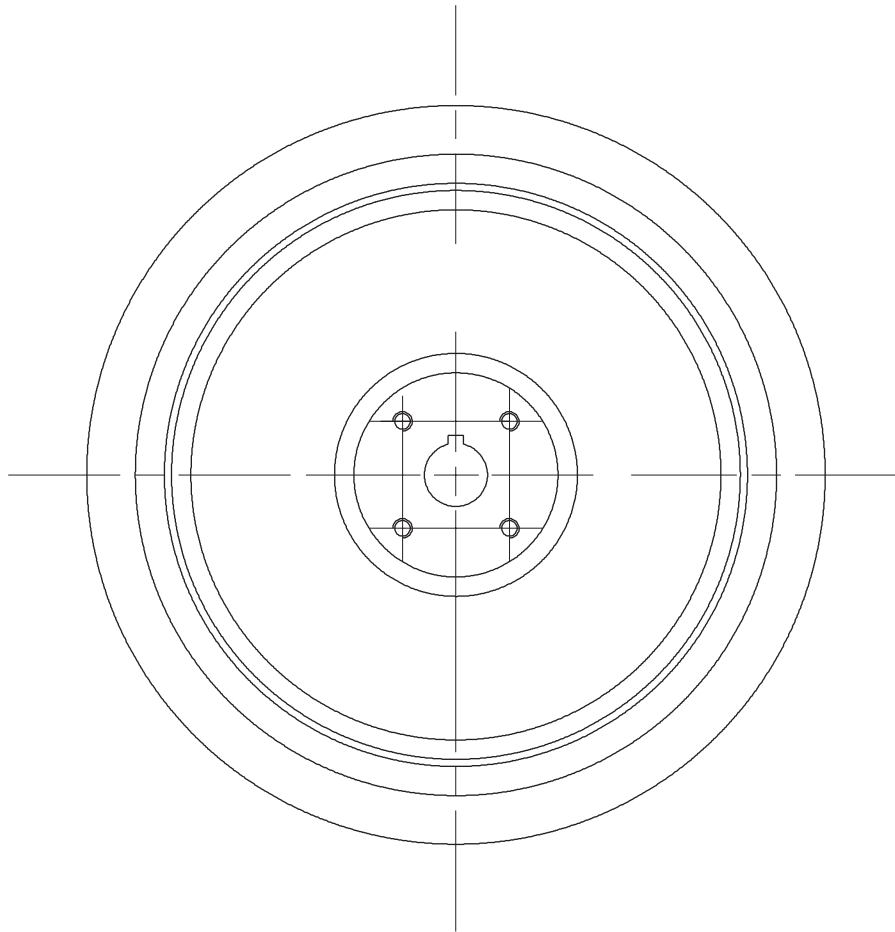
C 15171 e

**▲ Châssis roulant
Rolling frame**

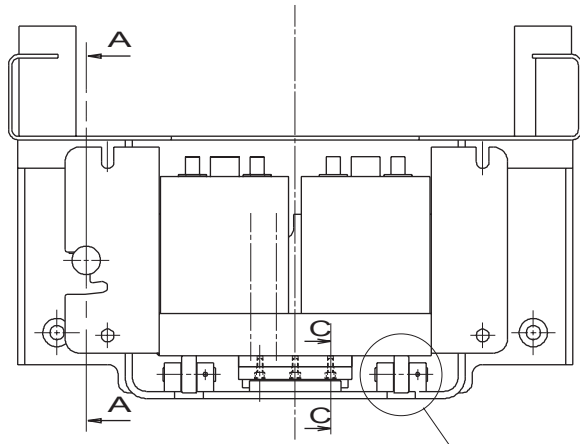
Rep.	Désignation	Designation	Specification	Qty	Code	Up to / jusqu'à
1	Bague	Ring	MB 20 15 DU	1	2390150340	
1	Châssis	Frame	0.81m	1	118A145650	
2	Bague	Ring	PM 40/50 DX	2	2390150510	
3	Bague	Ring	PM 55/30 DX	4	2390150780	
4	Graisseur	Grease point	M8 X 125	2	2420701540	
5	Vis	Screw	H M8/65-22 cl.8.8 ZB	1	2301231720	
6	Rondelle à dents	Tooth lock washer	DE 8ZB	1	2351301090	
7	Plaque de protection	Protective plate		1	2421608910	
8	Collier dble de serrage	Double hose clamp	Ø23	1	2389003430	
9	Cache graisseur	Grease point cover		2	2420301180	



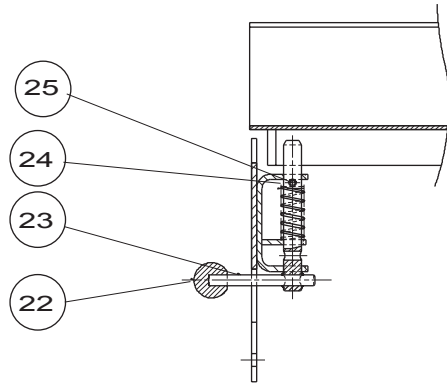
C15348e



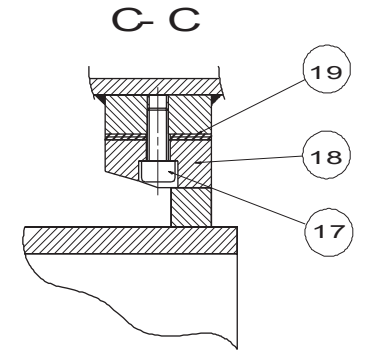
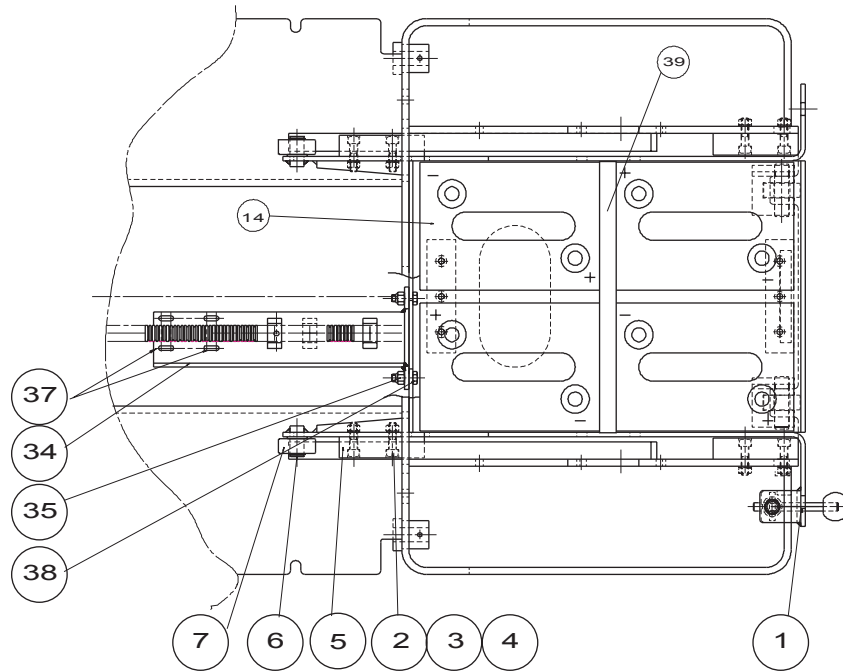
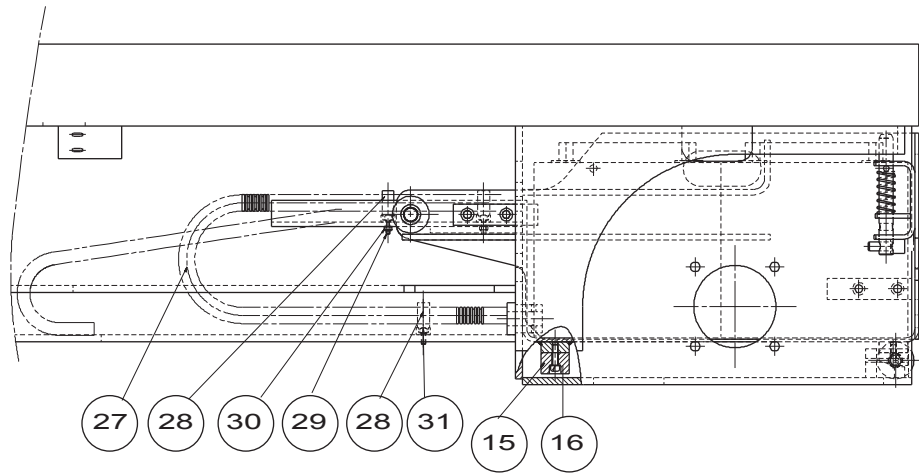
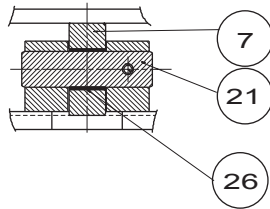
B15638f



B
A-A



B-B

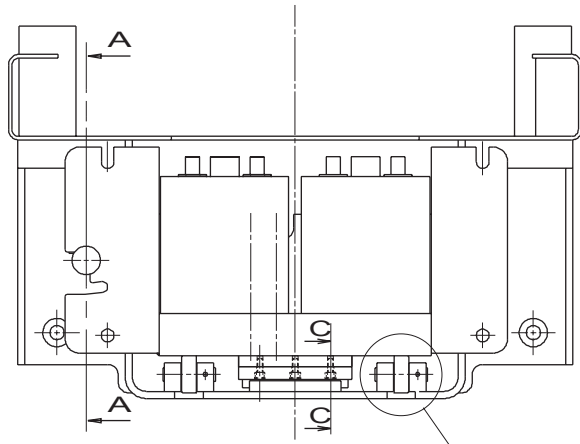


A14468 f

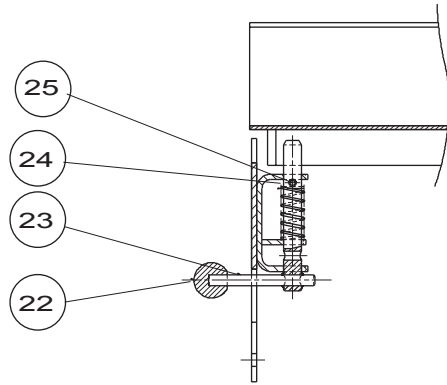
▲ **Coffre à batterie**
Battery box

◀ **A4**
1/2 ▶

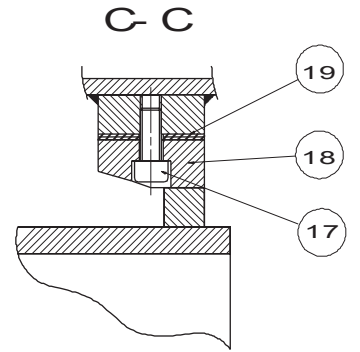
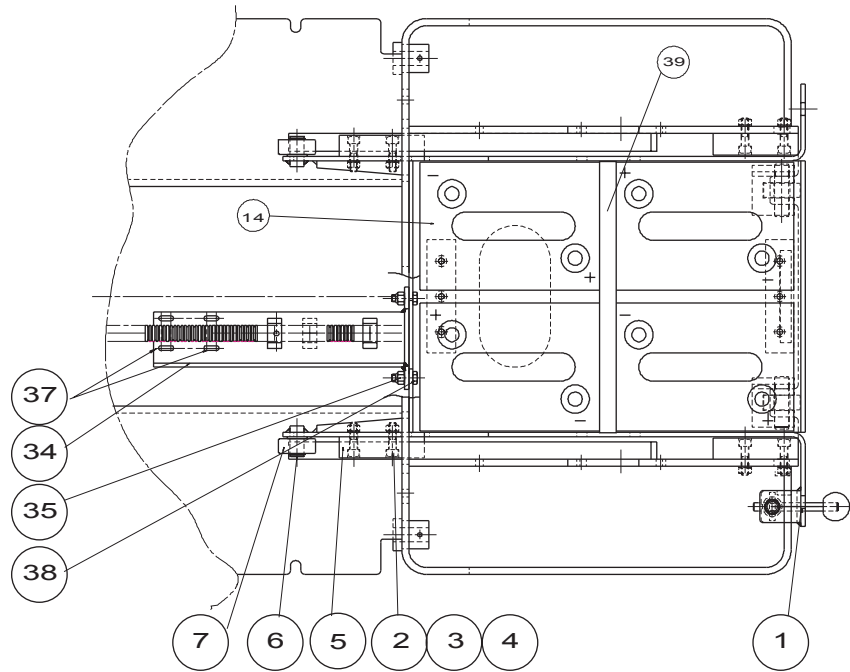
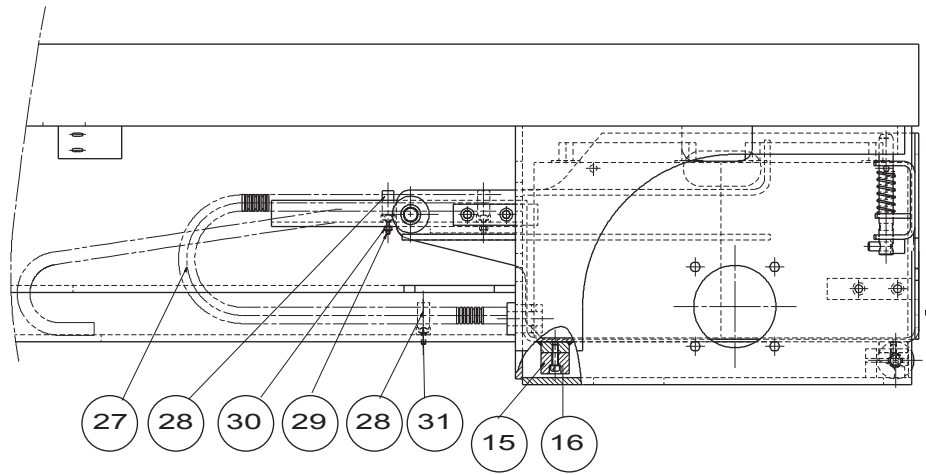
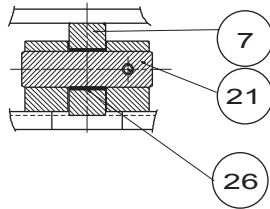
Rep.	Désignation	Designation	Specification	Qty	Code	Up to / jusqu'à
99	Ens mont. bat. 180Ah	Battery unit		1	118A144680	
1	<i>Tiroir batteries</i>	<i>Battery module</i>		1	118B159220	
14	<i>Batterie semi-traction</i>	<i>Semi-traction battery</i>		4	2440207960	
15	<i>Butée</i>	<i>Stop</i>		1	118C150460	
16	<i>Vis</i>	<i>Screw</i>	CHC M8x30/30 8.8ZB	3	2338231050	
17	<i>Vis</i>	<i>Screw</i>	CHC M8X20/20 8.8	3	2308231690	
18	<i>Patin</i>	<i>Pad</i>		1	118C150450	
19	<i>Cale épaisseur</i>	<i>Spacer</i>		1	118C150560	
2	<i>Vis</i>	<i>Screw</i>	CHC M10X40/26 8.8	8	2308231920	
21	<i>Axe</i>	<i>Pin</i>		2	118D159400	
22	<i>Boule</i>	<i>Ball</i>	Ø40	1	2420209380	
23	<i>Broche</i>	<i>Lock</i>		1	118C150490	
24	<i>Ressort</i>	<i>Spring</i>	80 mm	1	2421808300	
25	<i>Goupille</i>	<i>Pin</i>	E 8-40	1	2352212470	
27	<i>Gaine</i>	<i>Sheath</i>	co-flex Ø23 lg=1m	1	2440707070	
28	<i>Etrier</i>	<i>Caliper</i>	Ø23	3	2440501220	
29	<i>Vis</i>	<i>Screw</i>	CHC M6X20/20 8.8	2	2308231490	
3	<i>Rondelle à dents</i>	<i>Tooth lock washer</i>	DE 10ZB	8	2351301110	
30	<i>Ecrou</i>	<i>Nut</i>	M6 CL8ZB	4	2349221490	
31	<i>Vis</i>	<i>Screw</i>	CHC M6X12/12 8,8	1	2308231480	
32	<i>Galet</i>	<i>Roller</i>	20.6mm	4	118D159550	
34	<i>Support</i>	<i>Holder</i>		1	118B159210	
35	<i>Ecrou</i>	<i>Nut</i>	M10 CL8ZB	2	2349221510	
36	<i>Vis</i>	<i>Screw</i>	H M10X30/30 8,8ZB	2	2331231540	
37	<i>Collier</i>	<i>Collar</i>	4,6x180	1	2389002030	
38	<i>Vis</i>	<i>Screw</i>	H M6X70/70 CL8.8 ZB	1	2301231510	



B
A-A



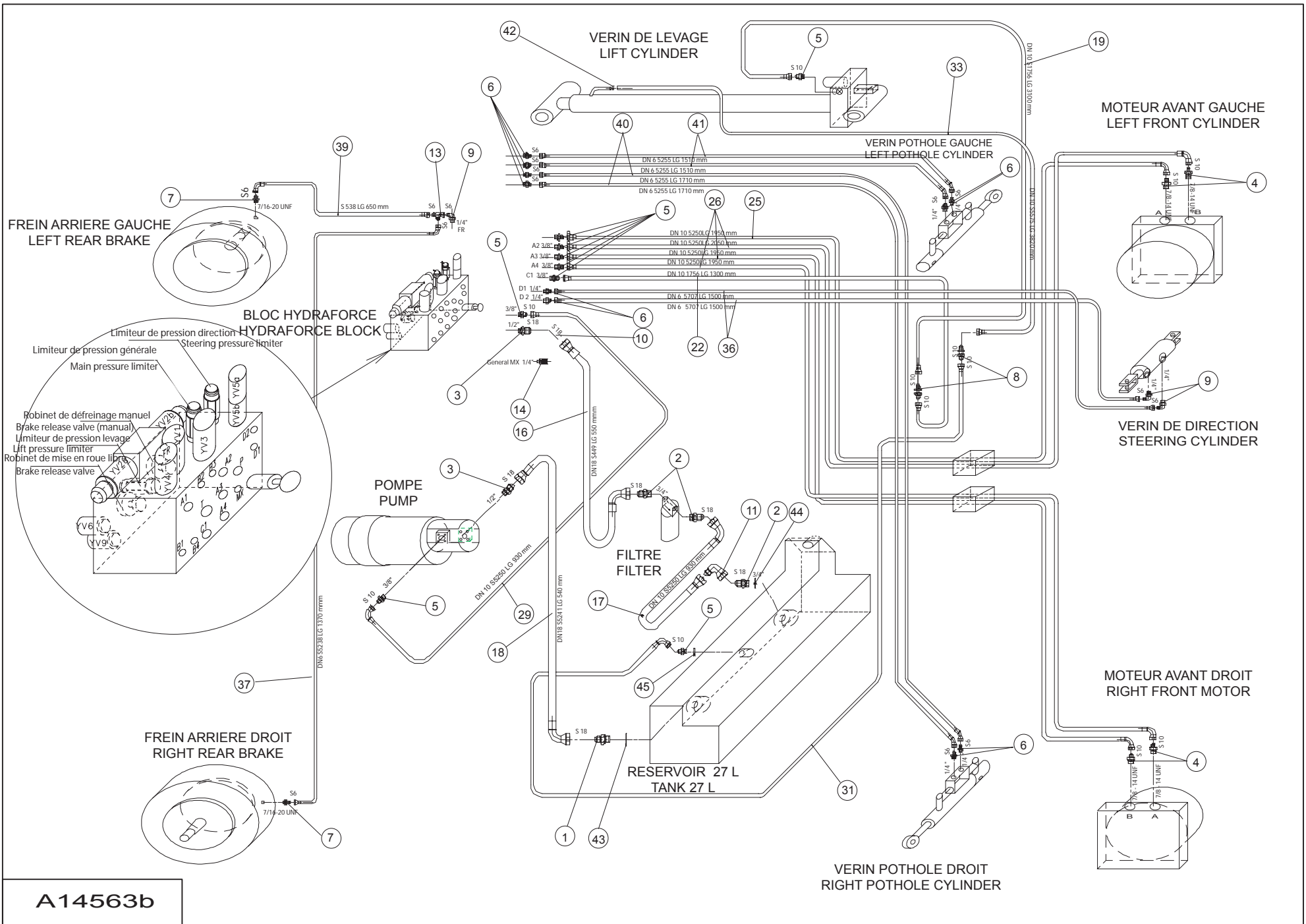
B-B



A14468 f

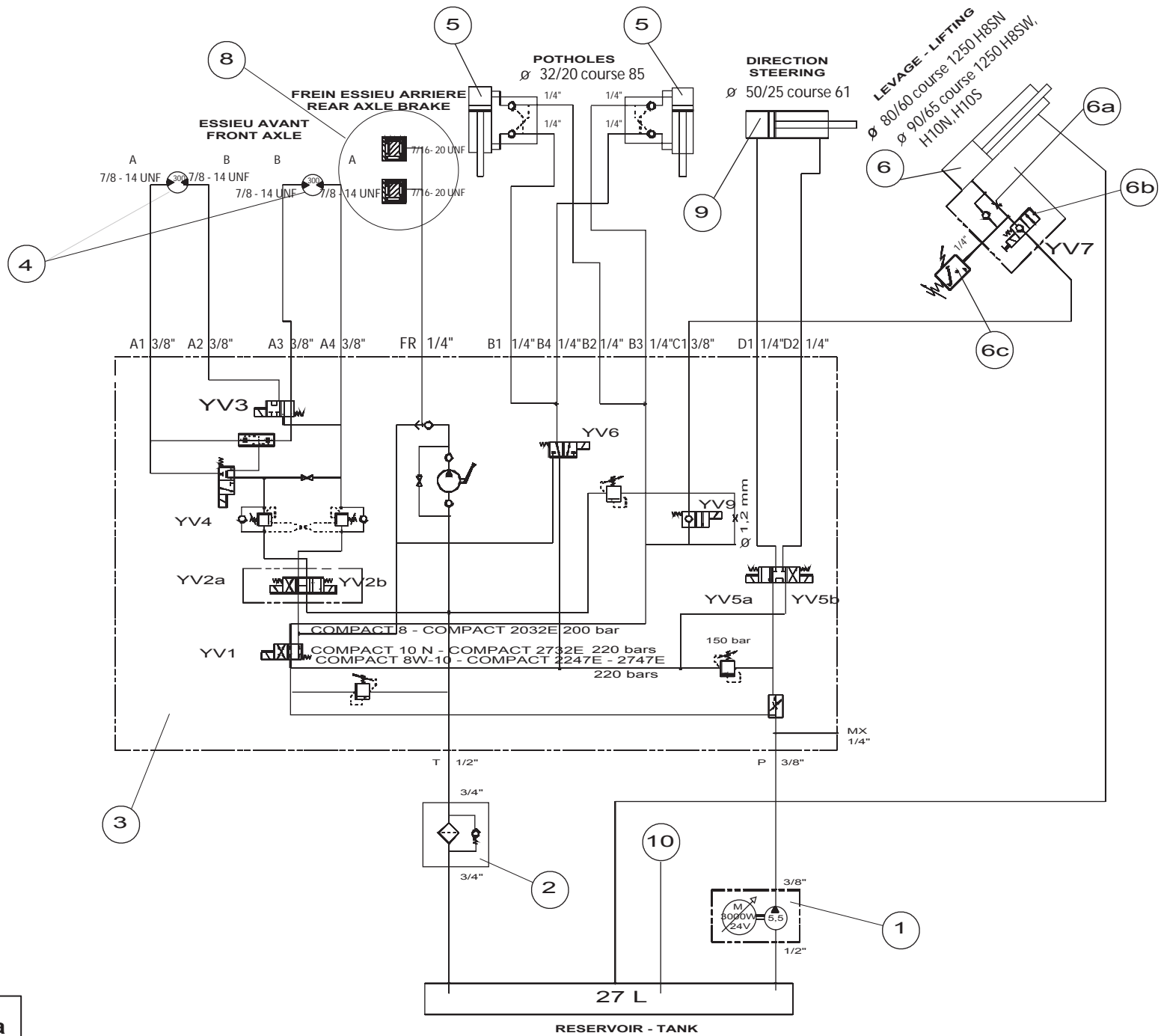
▲ Installation hydraulique
Hydraulic installation

Rep.	Désignation	Designation	Specification	Qty	Code	Up to / jusqu'à
1	Union	Union piece	M.JIC37 (18)M 1 BSPP	1	2369110220	
2	Union	Union piece	M.JIC 37	3	2369117210	
3	Union	Union piece	M.JIC 37	2	2369117190	
4	Union mâle	Male union piece	JIC37(10)M.7/8-14 UNF	4	2369111430	
5	Union	Union piece	M JIC37	9	2369117360	
6	Union	Union piece	M.JIC 37	10	2369117120	
7	Union mâle	Male union piece	JIC37(6)M.7/16-20 UNF	2	2369111440	
8	Union égale	Union piece	TC M.JIC 37 (10)	2	2369109100	
9	Coude	Bend	JIC 37 90°	3	2369132090	
11	Coude	Bend	JIC 37 90°	1	2369135180	
13	Té égal	Equal T-piece	JIC 37	1	2369147000	
14	Prise Minimess	Minimess tap	1/4' G	1	2441604150	
15	Flexible	Flexible	S449 0,55m	1	2369071110	
17	Flexible	Flexible	SP 5241 lg 600	1	2369071690	
18	Flexible	Flexible	SP 5241 lg 540	1	2369071700	
19	Flexible	Flexible	SP.1756 3,100m	1	2369070820	
22	Flexible	Flexible	S1756 1,3m	1	2369058900	
25	Flexible	Flexible	SP. 5250 2,050m	1	2369071650	
26	Flexible	Flexible	S5239 Lg 1950	3	2369071730	
29	Flexible	Flexible	SP 5250 0,930m	1	2369071760	
31	Flexible	Flexible	S5239 0,920m	1	2369071770	
33	Flexible	Flexible	S5175 3,82m	1	2369071420	
36	Flexible	Flexible	S1707 1,51m	2	2369069640	
37	Flexible	Flexible	S5238 Lg 1370	1	2369071780	
39	Flexible	Flexible	S5238 0,530m	1	2369071800	
40	Flexible	Flexible	S5255 1,1710m	2	2369071810	



▲ **Installation hydraulique**
Hydraulic installation

Rep.	Désignation	Designation	Specification	Qty	Code	Up to / jusqu'à
41	Flexible	Flexible	S5255 1,510m	2	2369071820	
42	Collier	Collar		1	2389002540	
43	Rondelle	Washer	Ø41,5/33 ep=2	1	118D160580	
44	Rondelle	Washer	Ø36/27 ep=2	1	118D160570	
45	Rondelle	Washer	Ø23,5/17 ep=2	1	118D160560	



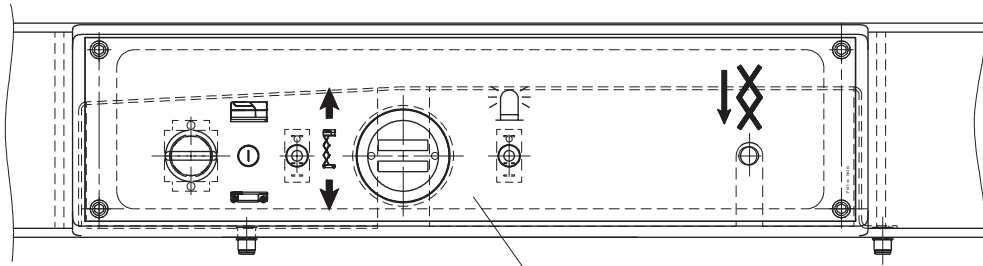
B16187a

RESERVOIR - TANK

▲ Schéma hydraulique Hydraulic diagram

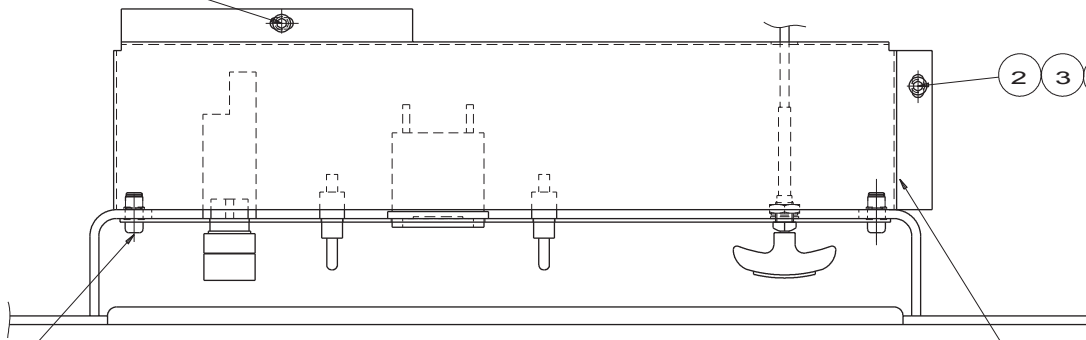
Rep.	Désignation	Designation	Specification	Qty	Code	Up to / jusqu'à
1	Electropompe	Electropump	3KW 24V	1	2420703820	
2	Filtre à huile	Oil filter	3/4 BSPP	1	2427010430	
3	Bloc de distribution	Distribution block	MK4	1	2420212090	
4	Moteur hydraulique	Hydraulic motor	300CC - SP.5122	2	2431202050	
	<i>Bloc de régulation</i>	<i>Control block</i>		1	2420210170	
	<i>Pochette de joints</i>	<i>Bag of seals</i>		1	2421693000	
5	Vérin de pothole	Pothole cylinder		2	118C148380	
6	Vérin de levage	Lift cylinder	SP.5044	1	120C149400	
	<i>Gicleur</i>	<i>Spray nozzle</i>		1	2420703580	
	<i>Electrovalve</i>	<i>Solenoid valve</i>		1	2440507860	
	<i>Mano contact</i>	<i>Pressure controller</i>		1	2441303580	
8	Frein	Brake		1	2420602750	
9	Vérin de direction	Steering cylinder		1	118C149370	
10	Ens. réservoir hydraulique	Hydraulic tank kit		1	1180607010	

F



2 3 4

5

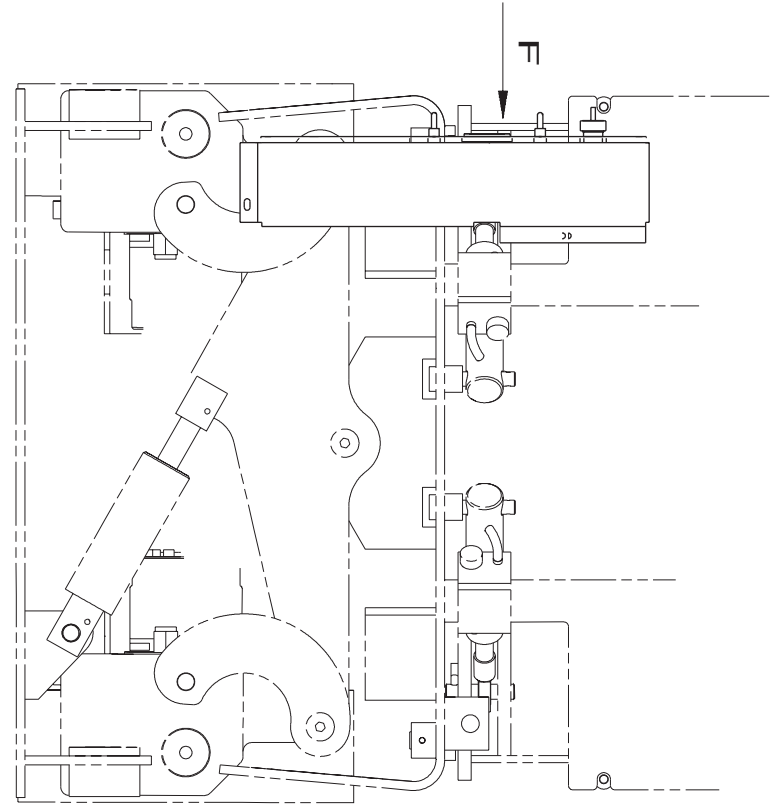


2

2 3 4

1

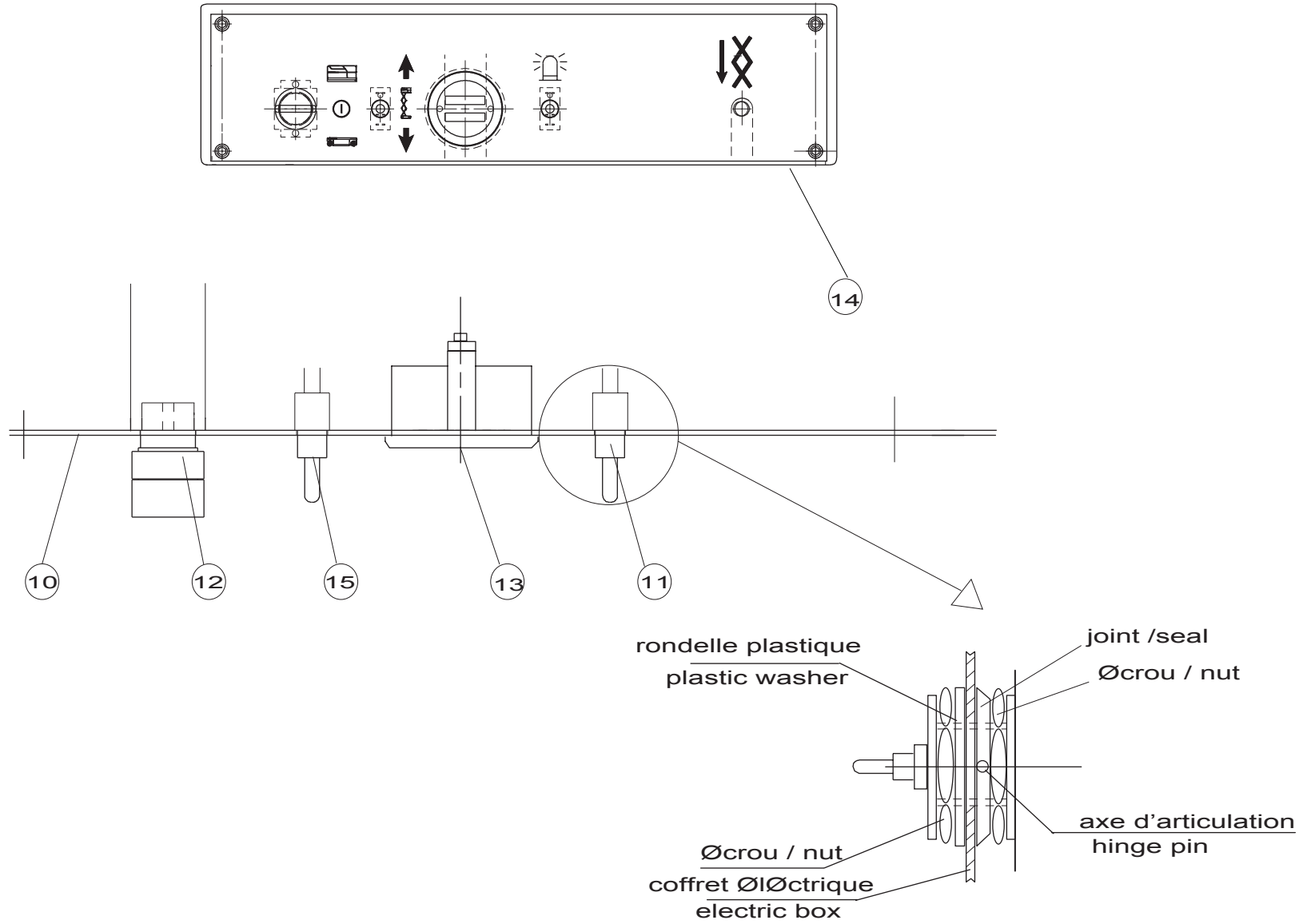
T



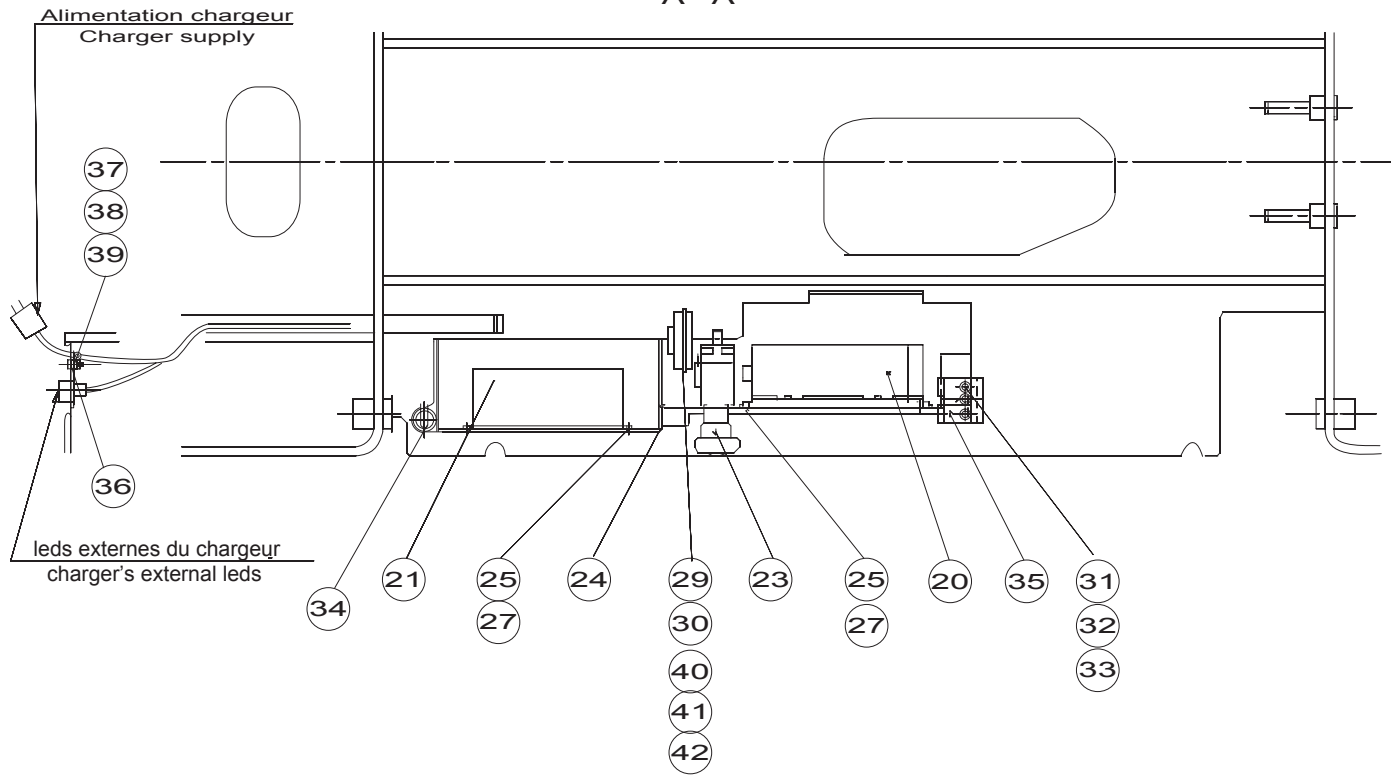
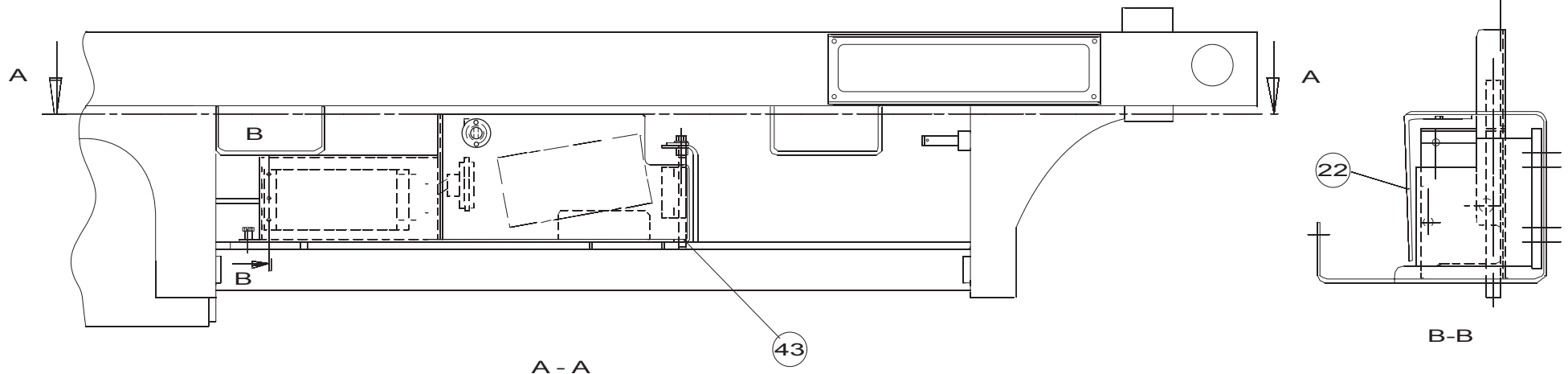
B17045

▲ **Ens. montage pupitre**
Plate mounting unit

Rep.	Désignation	Designation	Specification	Qty	Code	Up to / jusqu'à
1	Capot	Hood		1	118C153400	
2	Vis	Screw	CHC M6X20/20 8.8	6	2308231490	
3	Rondelle plate	Flat washer	M6 U ZB	2	2351112050	
4	Rondelle à dents	Tooth lock washer	DE 6ZB	2	2351301070	



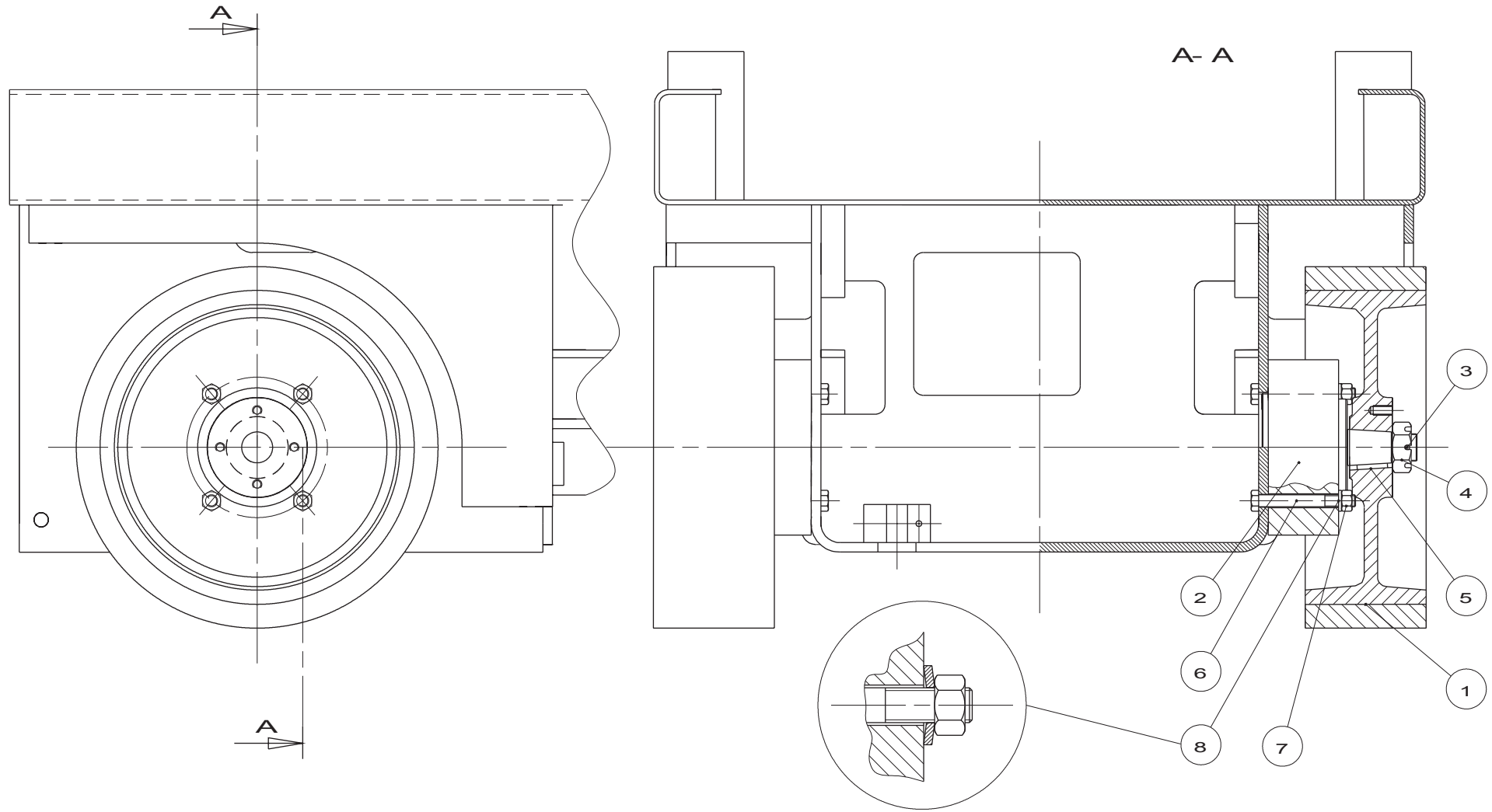
C17512



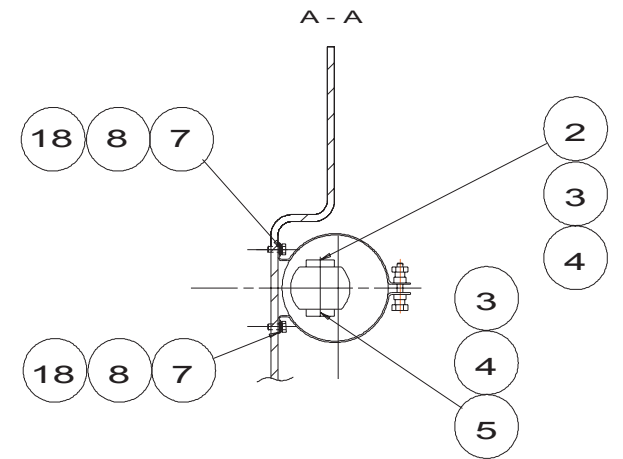
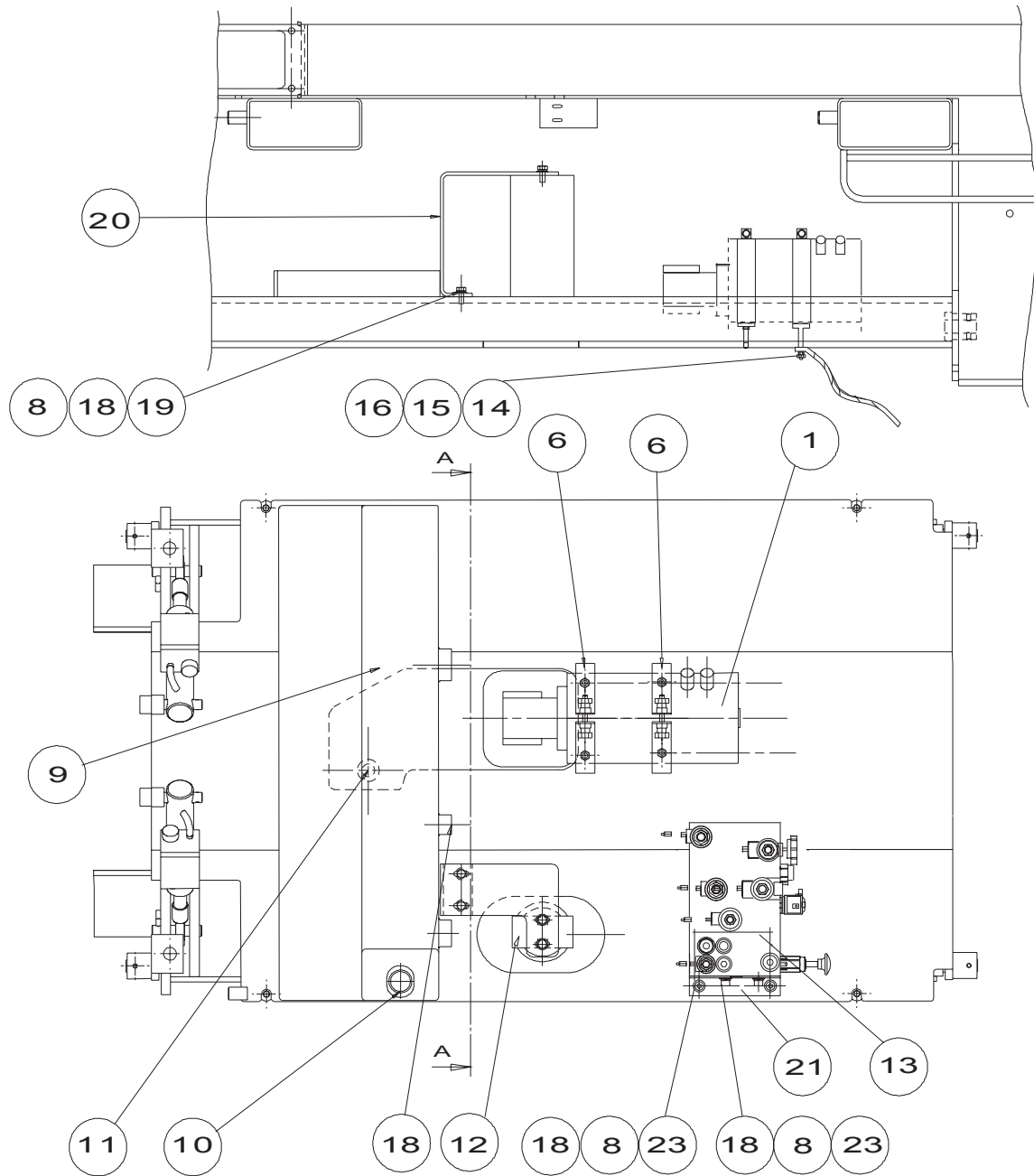
B17046a

**▲ Kit compos. élec.
Electrical component kit**

Rep.	Désignation	Designation	Specification	Qty	Code	Up to / jusqu'à
20	Variateur	Variable speed unit	24V400A	1	2442201920	
21	Chargeur batterie	Battery charger	S5290	1	2440316740	
22	Protect. Charg. autocol.	Adhesive charger protection		1	118D165960	
23	Coupe batterie	Battery cut-off		1	2440306180	
24	Support	Holder		1	118B163460	
25	Ecrou frein	Lock nut	M5 Cl.8	8	2349223400	
27	Vis	Screw	F/90 M5X15/15 4.8ZB	8	2303329060	
29	Avertisseur	Buzzer	24V	1	2440103120	
30	Relais	Relay	24V	1	2441801730	
31	Vis	Screw	H M10X25/25 8.8ZB	2	2331231560	
32	Rondelle à dents	Tooth lock washer	DE 10ZB	2	2351301110	
33	Rondelle plate	Flat washer	M10 U ZB	2	2351112090	
34	Vis moletée	Knurled screw	M6 L=12	1	2330003020	
35	Circuit imprimé	Printed circuit		1	118D160430	
36	Vis	Screw	HM 6X16/16 8.8	1	2331231310	
37	Ecrou	Nut	H M6 CL 8 ZB	1	2341221050	
38	Rondelle à dents	Tooth lock washer	DE 6ZB	1	2351301070	
39	Collier de fixation	Cable clip	Ø6	1	2389001500	
40	Vis	Screw	H M8X16/16 CL8.8 ZB	1	2331231400	
41	Rondelle à dents	Tooth lock washer	DE 8ZB	1	2351301090	
42	Ecrou	Nut	H M8 CL 8 ZB	1	2341221070	
43	Rondelle	Washer	Z12U	1	2351111080	



B15650d

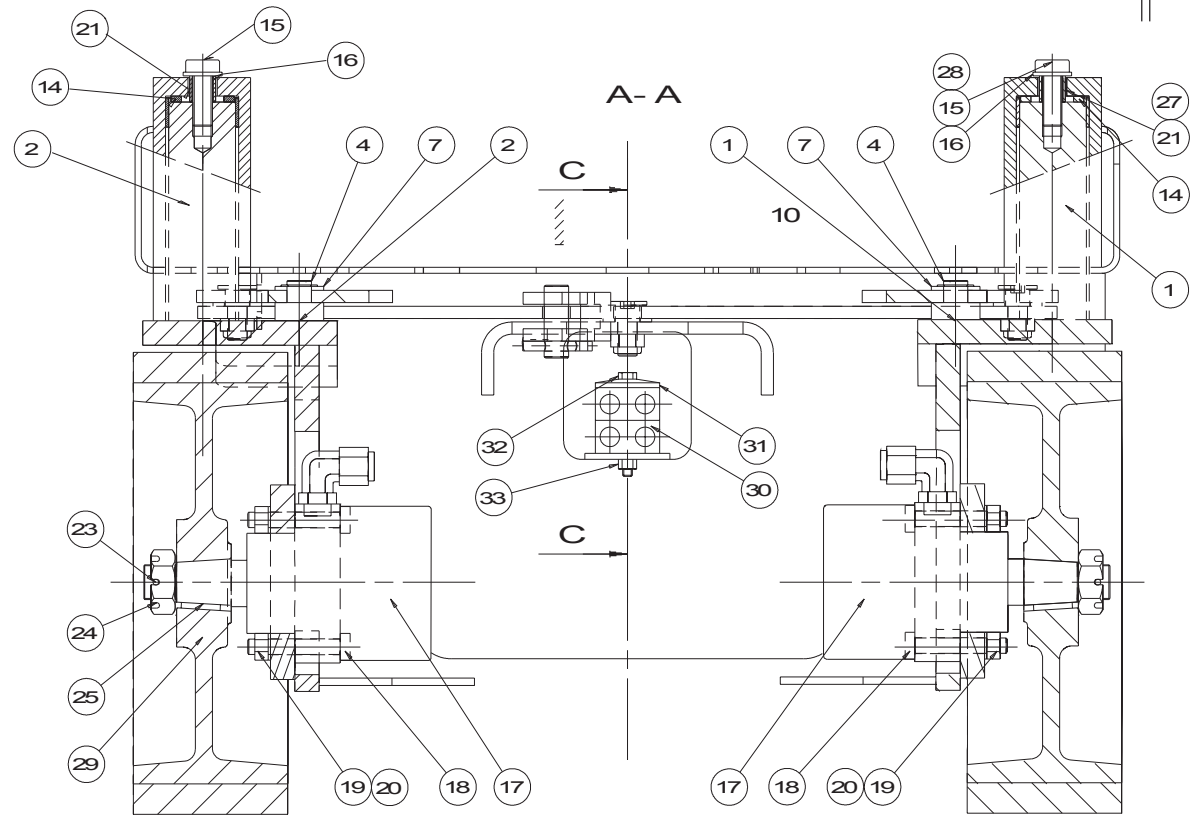
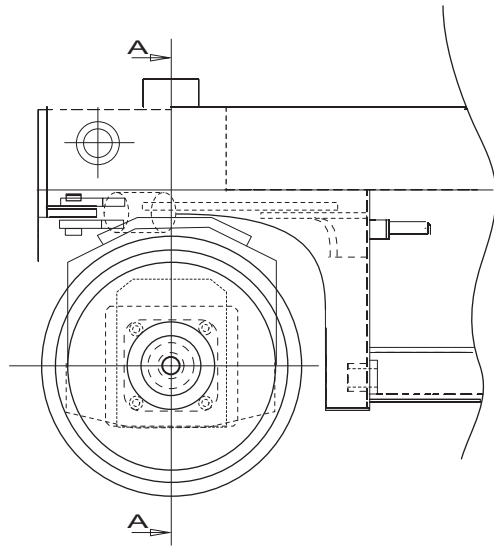
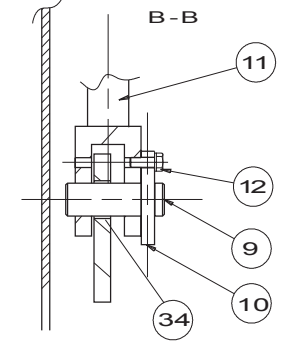
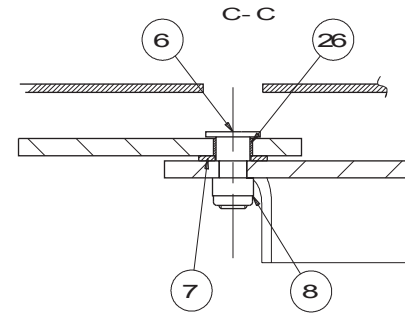
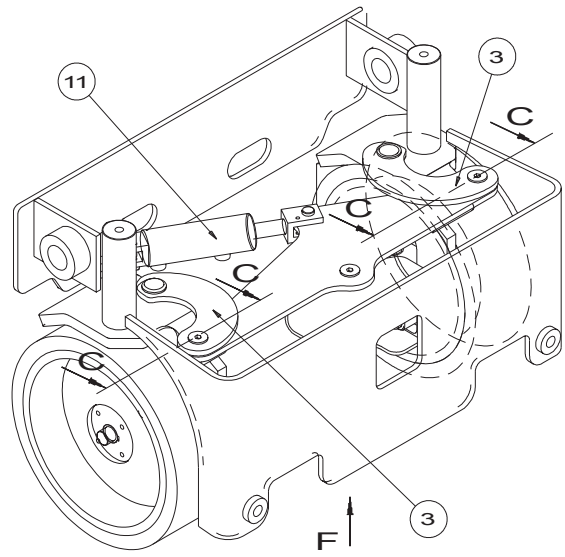
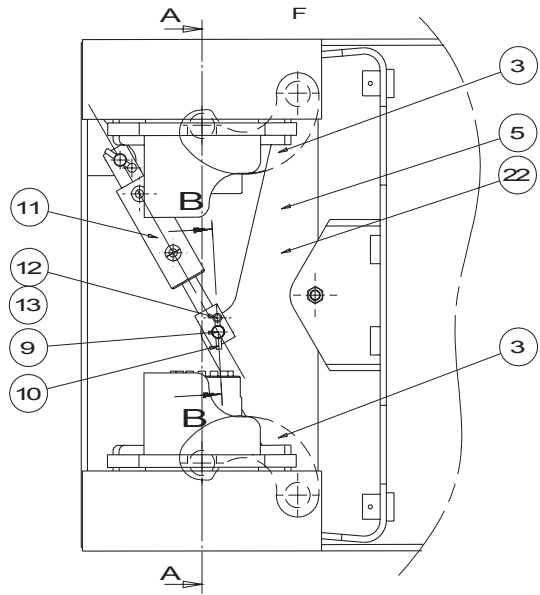


B16190c

▲ Centrale hydraulique
Central hydraulic plant

◀ **A8** ▶

Rep.	Désignation	Designation	Specification	Qty	Code	Up to / jusqu'à
1	Electropompe	Electropump	3KW 24V	1	2420703820	
2	Bride	Flange		1	2420202450	
3	Joint torique	O-ring	Ø22,22 x 2,62	2	2392004020	
4	Vis	Screw	CHC M6X20/20 8.8	8	2308231490	
5	Bride	Flange		1	2420202440	
6	Collier	Collar		2	2389003100	
7	Vis	Screw	H M8X20/20 CL8.8 ZB	3	2331231420	
8	Rondelle	Washer	GROWER W 8	11	2351201070	
9	Ens réservoir hydraul.	Hydraulic reservoir assembly	27L	1	1180607010	
12	Filtre à huile	Oil filter	3/4 BSPP	1	2427010430	
13	Bloc de distribution	Distribution block	MK4	1	2420212090	
14	Vis	Screw	H M8X30/30 CL8.8 ZB	1	2331231440	
15	Ecrou	Nut	M8 CL8ZB	1	2349221500	
16	Tresse de masse	Bonding jumper		1	2442004260	
18	Rondelle plate	Flat washer	M 8 U ZB	10	2351112070	
19	Vis	Screw	H M8X20/20 CL8.8 ZB	4	2331231420	
20	Patte de fixation	Retaining bracket		1	118C153240	
21	Patte de fixation	Retaining bracket		1	118C174180	
22	Rondelle plate	Flat washer	L8 U ZB	1	2351113070	
23	Vis	Screw	CHC M8X20/20 8.8	4	2308231690	

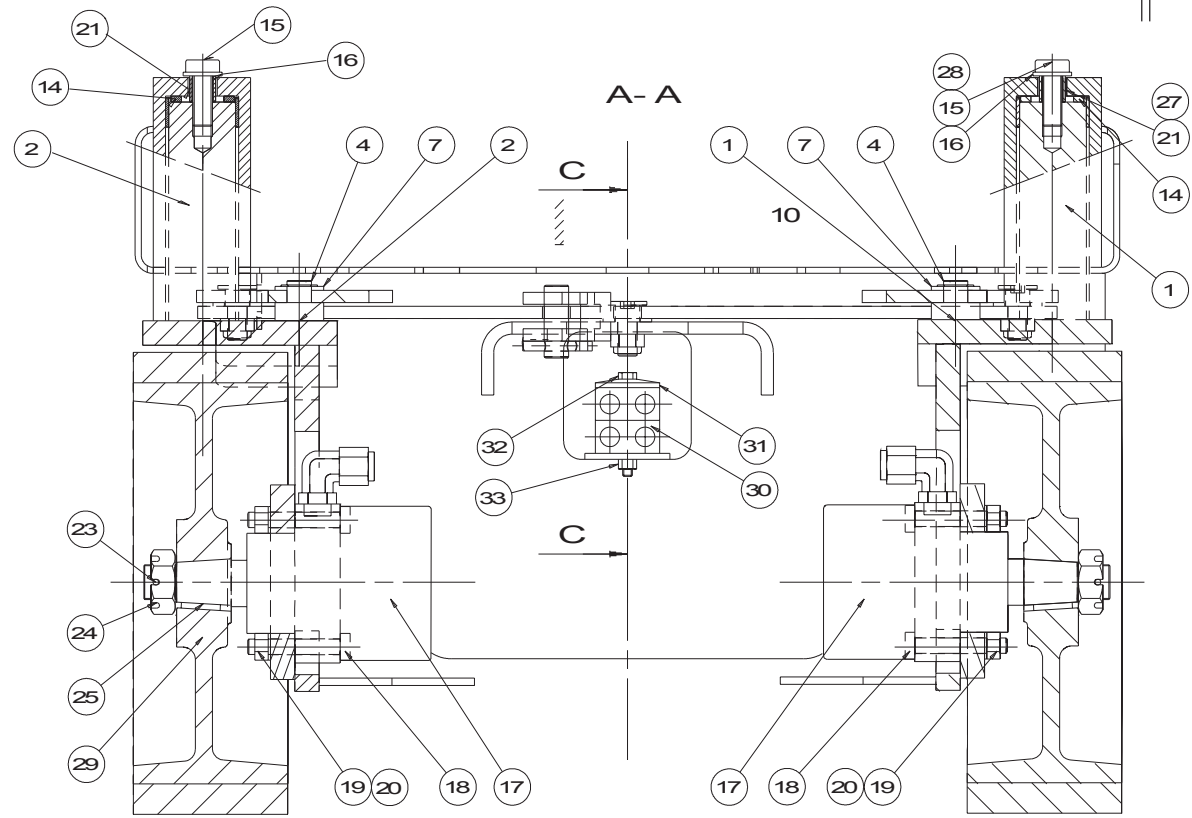
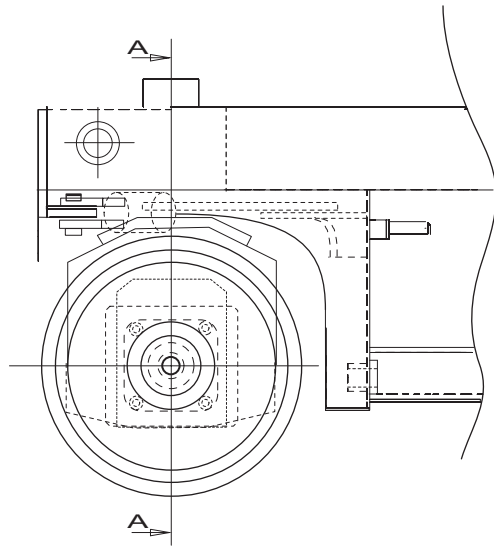
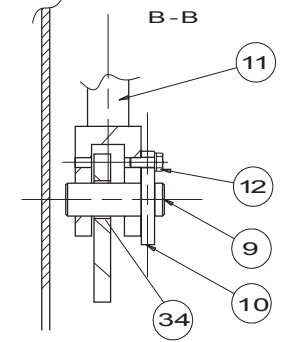
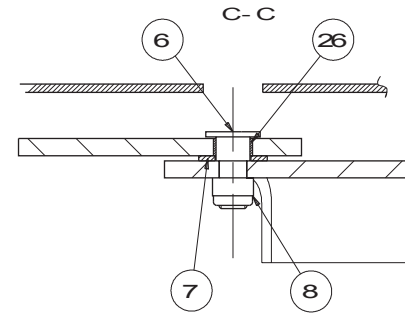
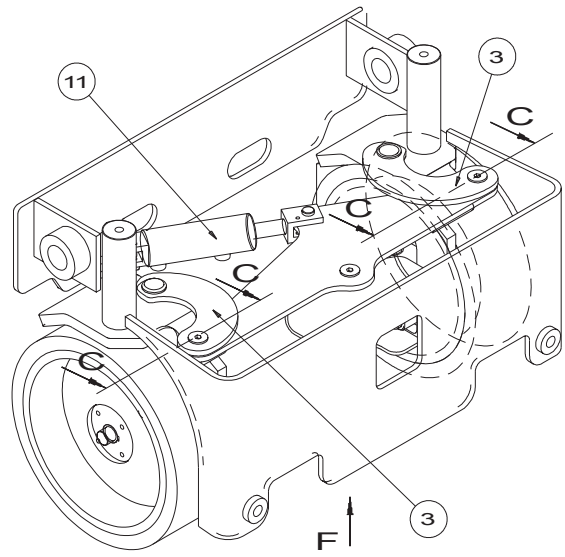
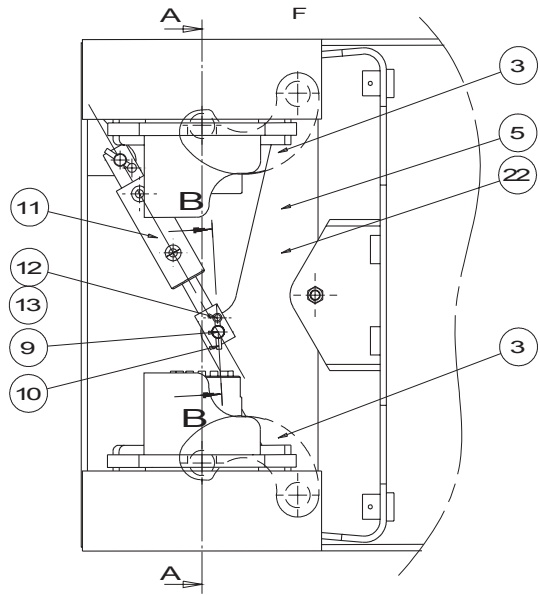


B 15649 h

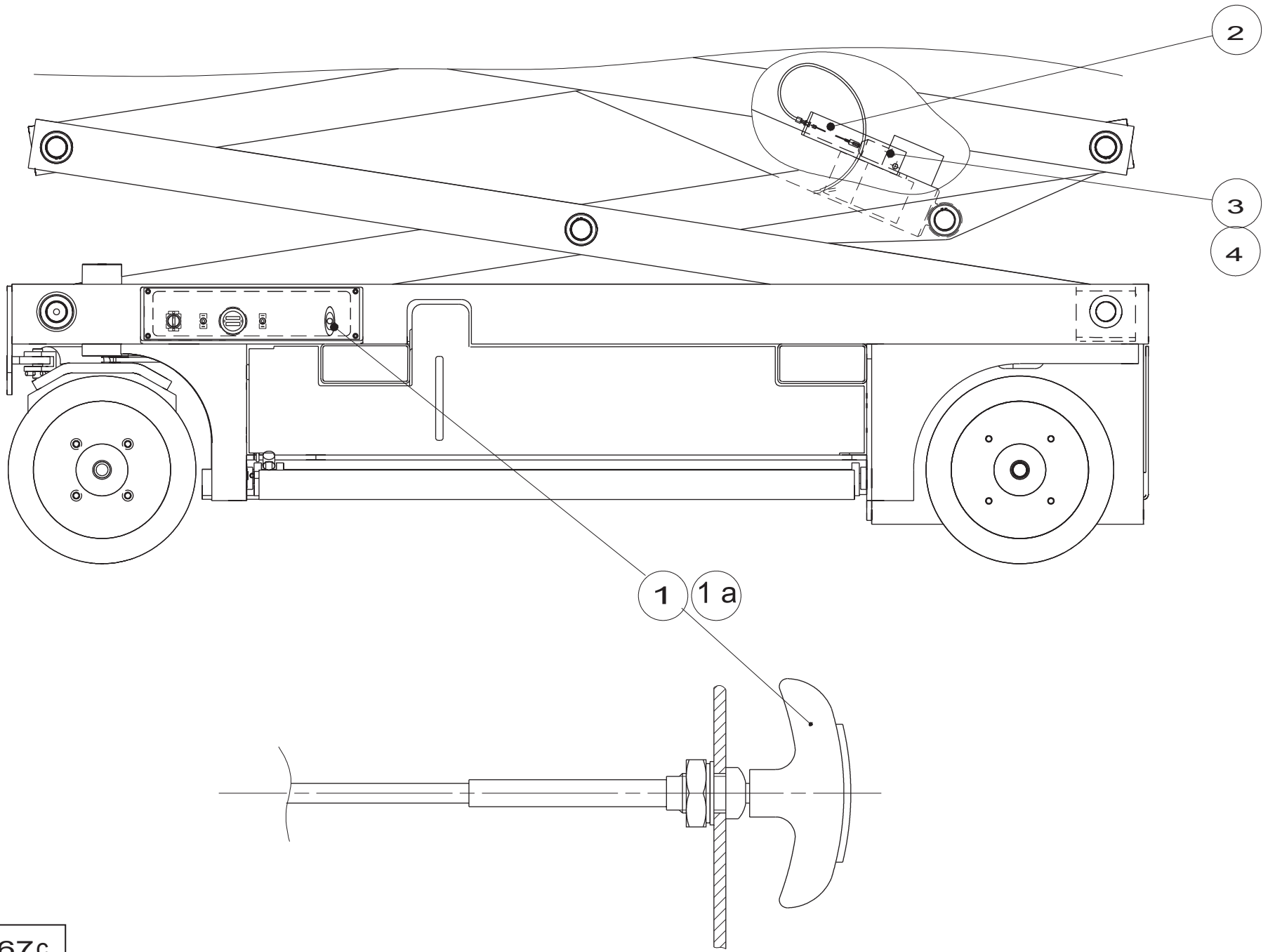
▲ **Essieu moto-directeur**
Motor guiding axle

◀ **A9**
1/2 ▶

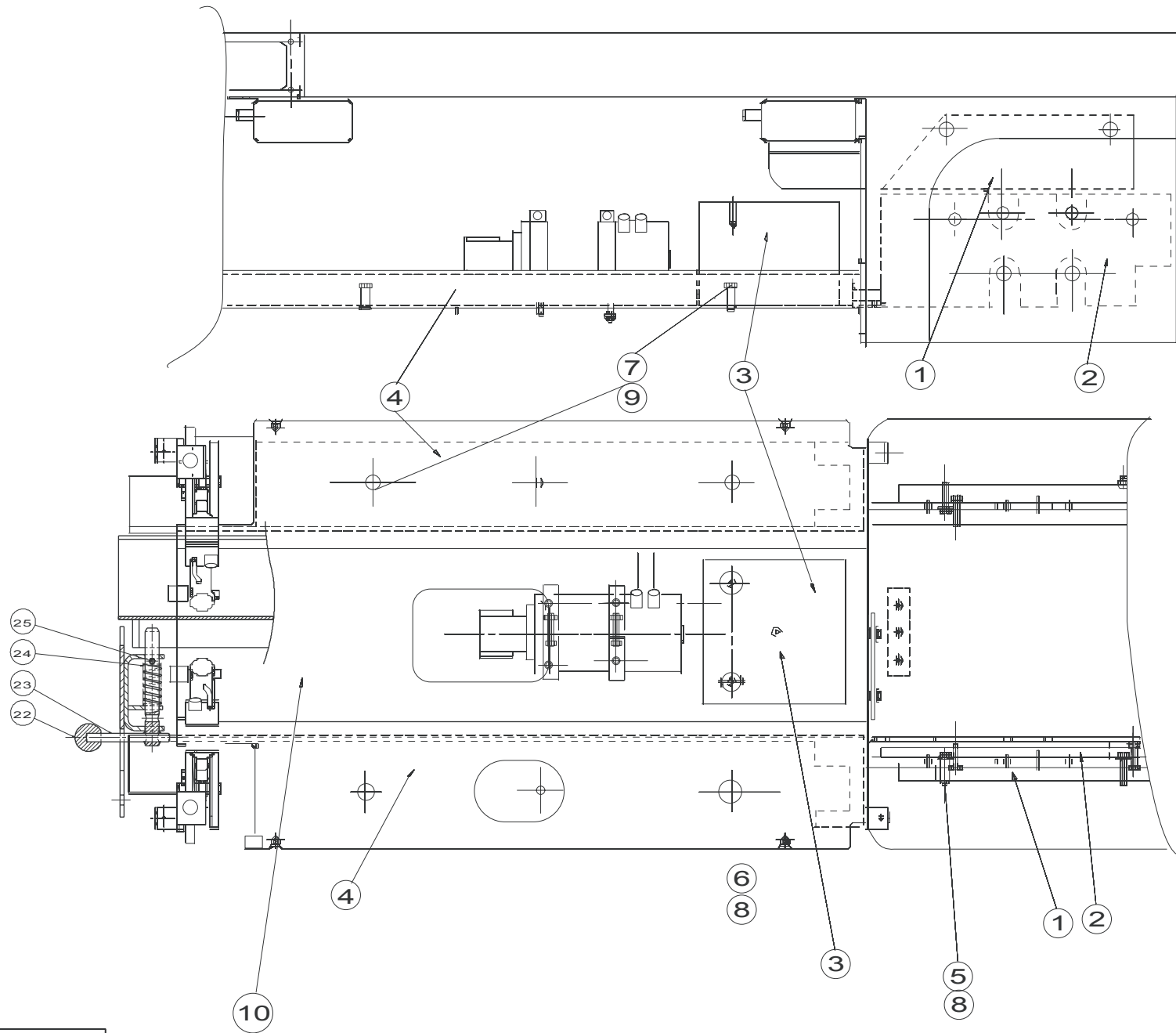
Rep.	Désignation	Designation	Specification	Qty	Code	Up to / jusqu'à
1	Pivot direction	Direction pivot		1	118B156390	
2	Pivot gauche	Left pivot		1	118B156400	
3	Biellette	Link rod	SP.5044	2	118C149420	
	<i>Bague</i>	<i>Ring</i>	<i>MB 20/10 DU</i>	2	<i>2390150790</i>	
4	Circlips	Circlips	2000 Ø20 E	2	2472001170	
5	Levier de direction	Direction lever		1	118B157910	
26	<i>Bague</i>	<i>Ring</i>	<i>MB 20/10 DU</i>	1	<i>2390150790</i>	
34	<i>Bague</i>	<i>Ring</i>	<i>FMB 20-11,5 DU</i>	1	<i>2390150400</i>	
6	Vis	Screw		3	118C150570	
7	Rondelle plate	Flat washer	M20 U ZB	5	2351112150	
8	Ecrou	Nut	M16 CL8ZB	3	2349221540	
9	Axe vérin de direction	Steering cylinder pin		2	118D159380	
10	Chape mâle lisse	Smooth male slot	Ø8 50mm	2	173D158320	
11	Vérin de direction	Steering cylinder	SP.5093	1	118C149370	
12	Vis	Screw	HM 6X16/16 8.8	2	2331231310	
13	Rondelle à dents	Tooth lock washer	DE 6ZB	2	2351301070	
14	Rondelle	Washer	Ø35 X 52 - 3,5	2	2351902510	
16	Rondelle plate	Flat washer	L16N ZB	2	2351123130	
17	Moteur hydraulique	Hydraulic motor	S5725	2	2431203590	
18	Vis	Screw	H 1/2" UNC 3" 8.8	8	2321311560	
19	Ecrou	Nut	H1/2" UNC Cl8ZB	8	2349222970	
20	Rondelle élastique	Rubber washer	M12	8	2351902530	
21	Entretoise	Brace		1	118D159480	
22	Levier de direction	Direction lever		1	118B156530	
26	<i>Bague</i>	<i>Ring</i>	<i>MB 20/10 DU</i>	1	<i>2390150790</i>	
34	<i>Bague</i>	<i>Ring</i>	<i>FMB 20-11,5 DU</i>	1	<i>2390150400</i>	



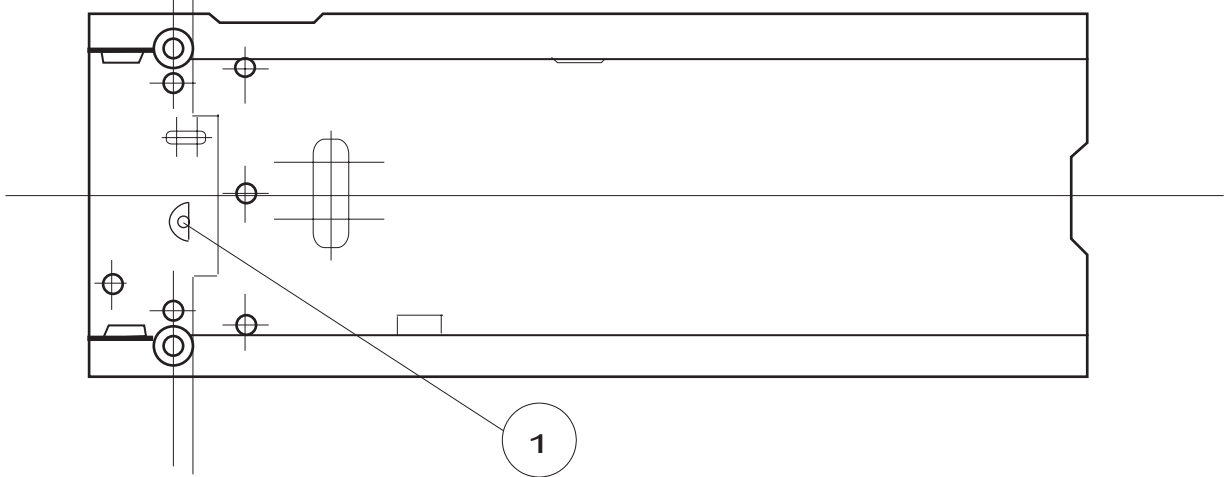
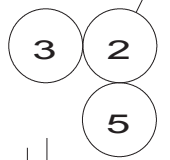
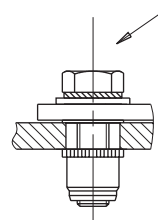
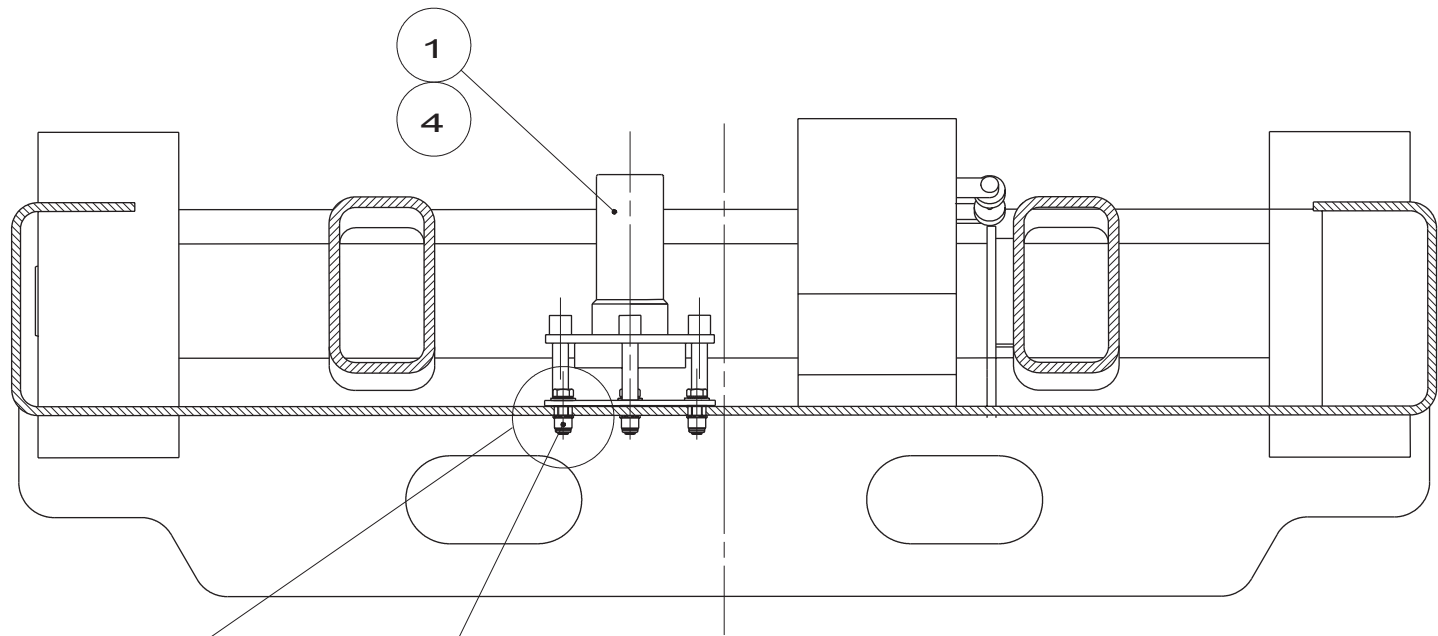
B 15649 h



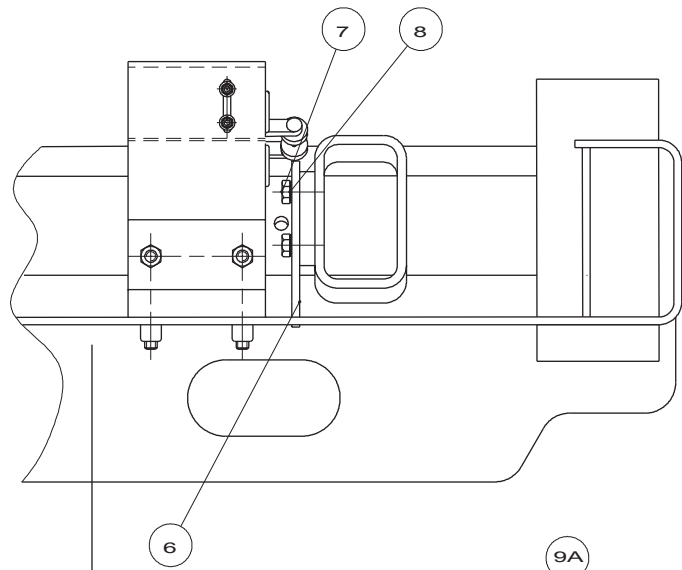
B15667c



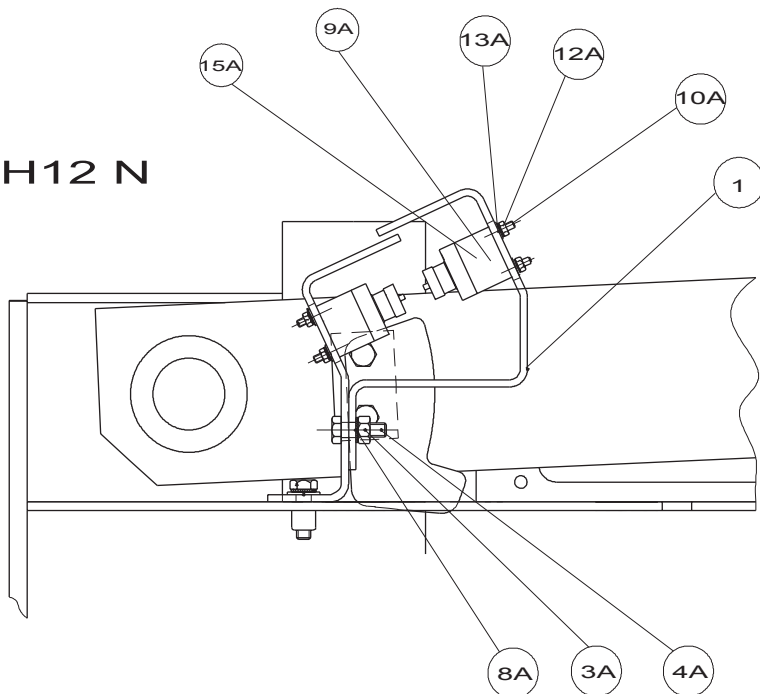
B16929



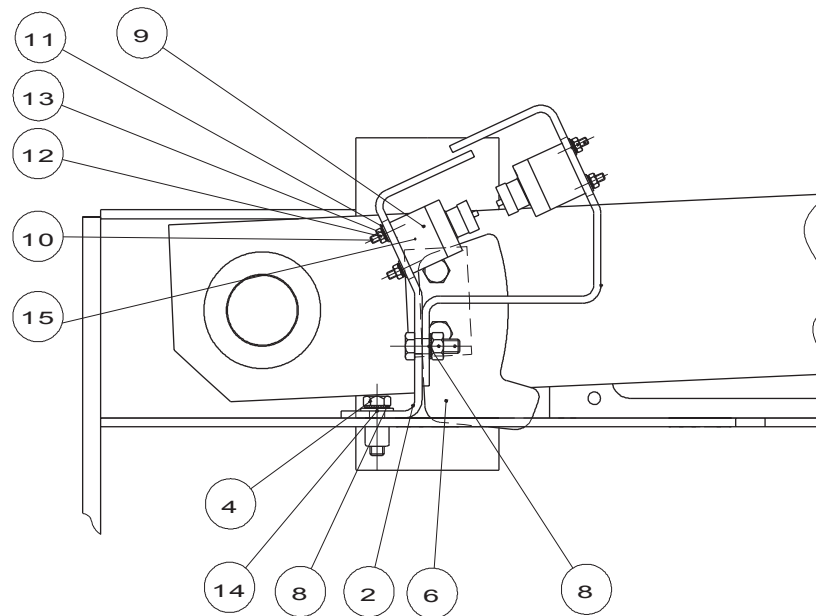
C15330 b

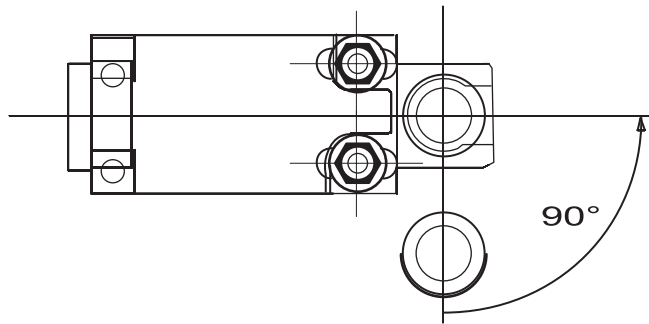
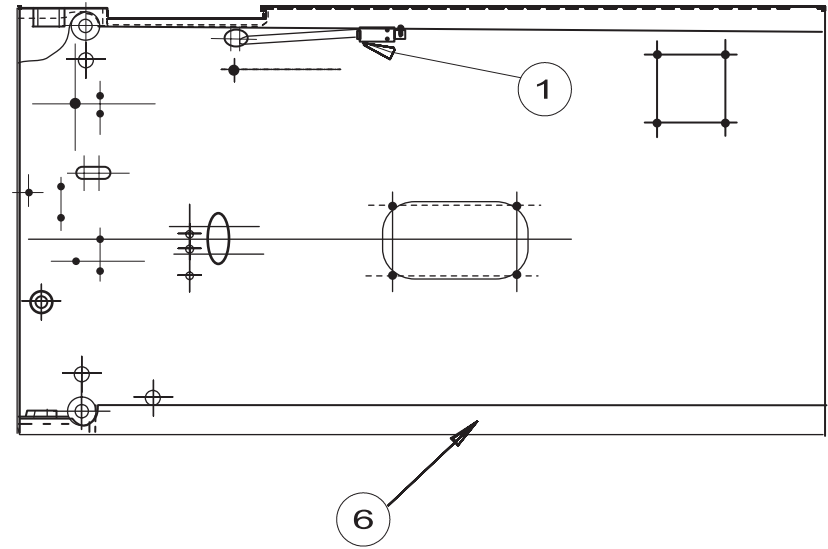
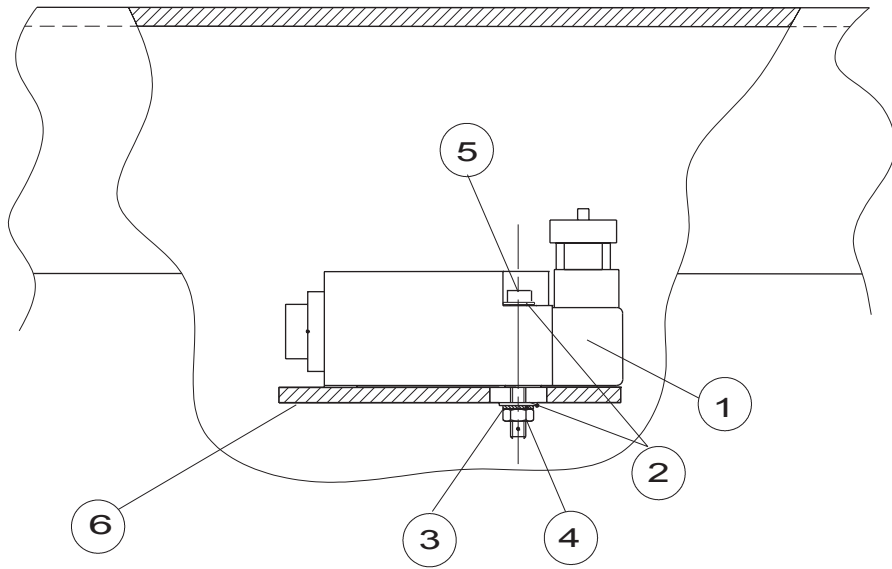


H12 N

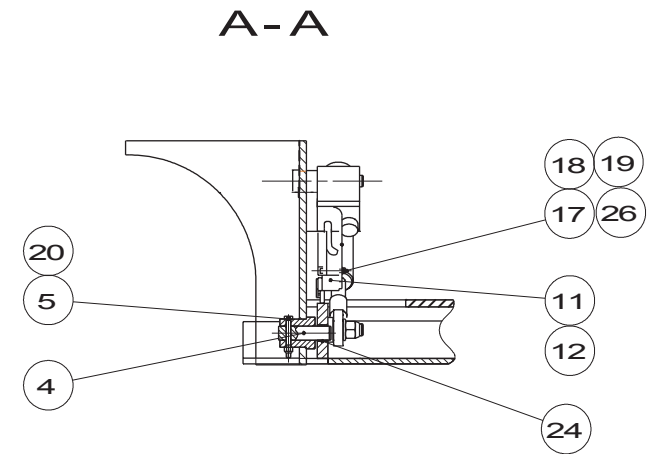
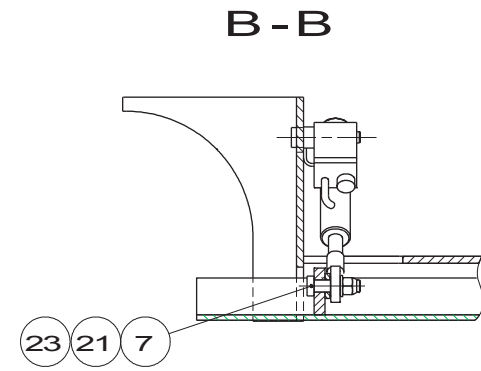
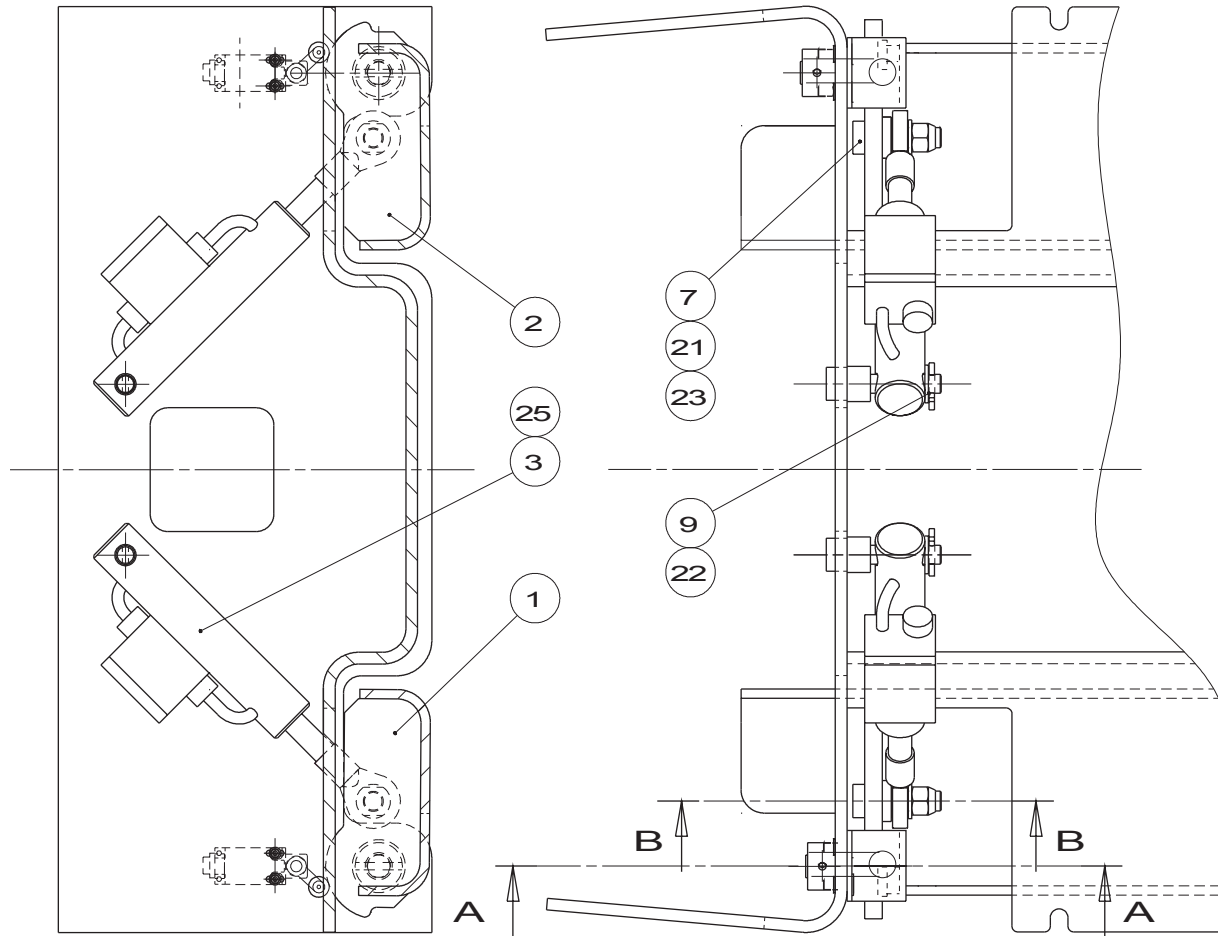


Toutes machines sauf H12N
All machines except H12N





C15043c

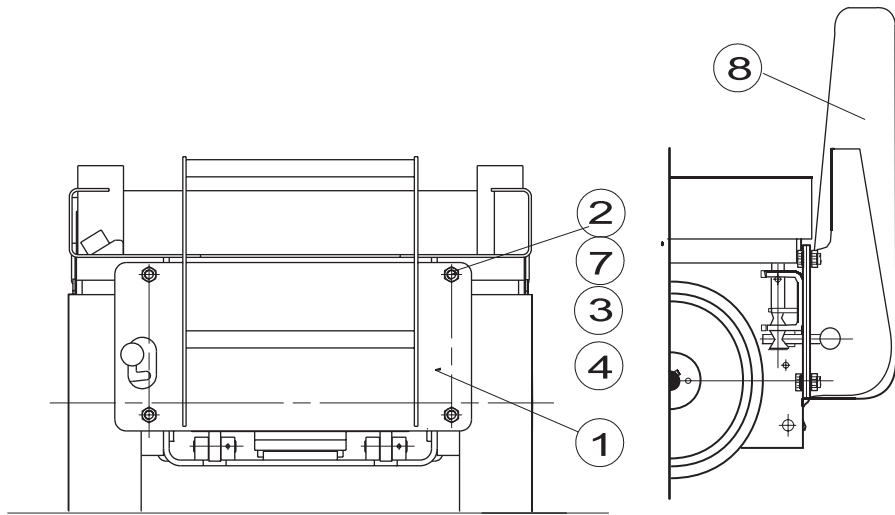


B15845 d

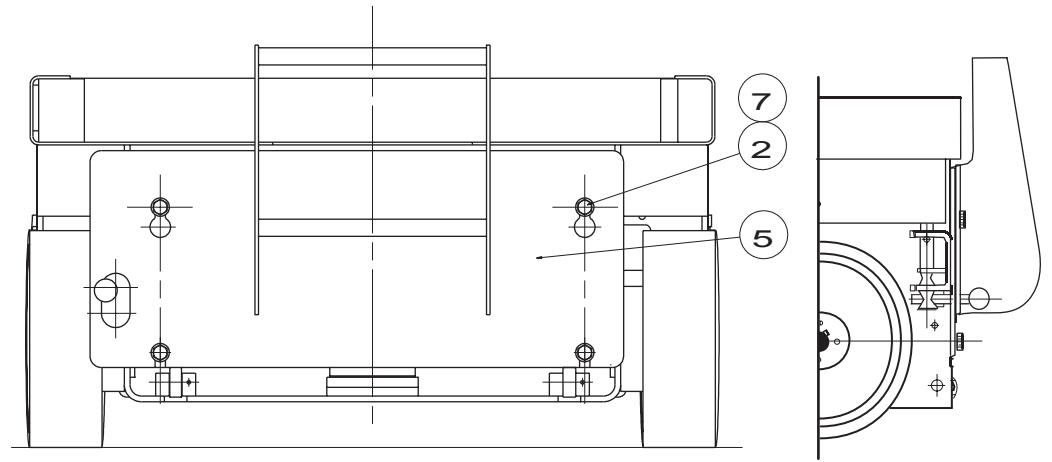
▲ **Pothole**
Anti-tipping over device

◀ **A14** ▶

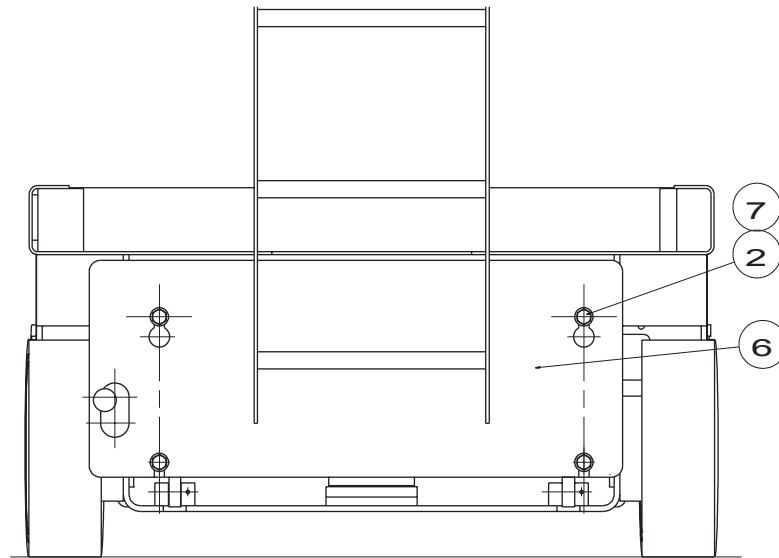
Rep.	Désignation	Designation	Specification	Qty	Code	Up to / jusqu'à
	Pothole gauche	Left anti-tipping over device		1	124B169220	
24	<i>Bague</i>	<i>Ring</i>	<i>MB 20 15 DU</i>	2	2390150340	
	Pothole droit	Right anti-tipping over device		1	124B169210	
24	<i>Bague</i>	<i>Ring</i>	<i>MB 20 15 DU</i>	2	2390150340	
3	Vérin de pothole	Pothole cylinder		2	118C174240	
25	<i>Bague</i>	<i>Ring</i>	<i>MB160 DU</i>	2	2390150800	
4	Axe	Pin		4	118D159400	
5	Vis	Screw	HM6 50x50	4	2331231380	
7	Vis	Screw		2	118D159580	
9	Rondelle plate	Flat washer	M16 U ZB	2	2351112130	
11	Interrupteur position	Position switch		2	2440901490	
12	Presse-étoupe réd.		13/7	2	2441613010	
17	Rondelle à dents	Tooth lock washer	DE 4ZB	4	2351301050	
18	Ecrou	Nut	H M4 CL 8 ZB	4	2341221030	
19	Vis	Screw	CHC M4X40/20 8.8	4	2308231230	
20	Ecrou	Nut	M6 CL8ZB	4	2349221490	
21	Rondelle plate	Flat washer	M16 U ZB	2	2351112130	
22	Goupille	Pin	V 5-36 NF	2	2352110990	
23	Ecrou	Nut	M16 CL8ZB	2	2349221540	
26	Rondelle plate	Flat washer	M4U ZB	4	2351112030	



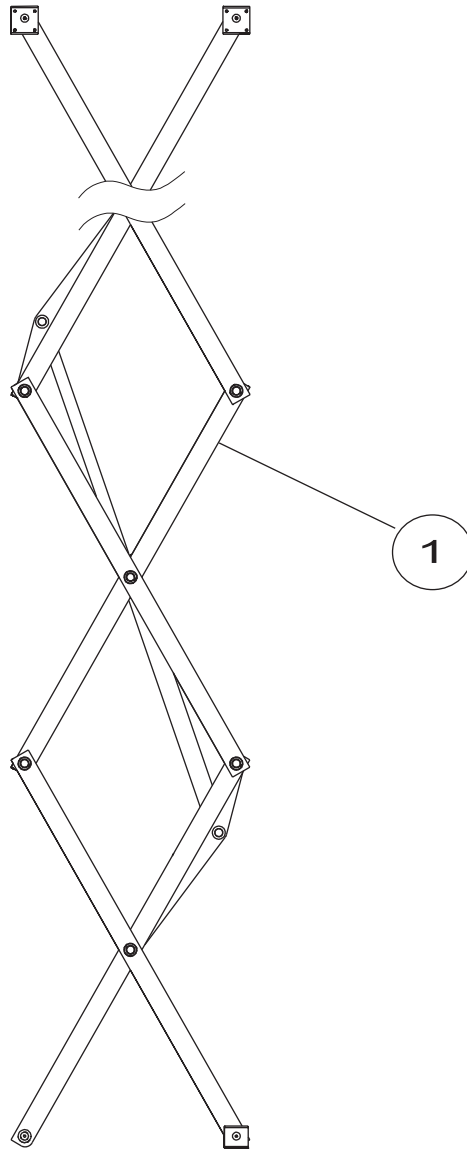
HS8N - H10N



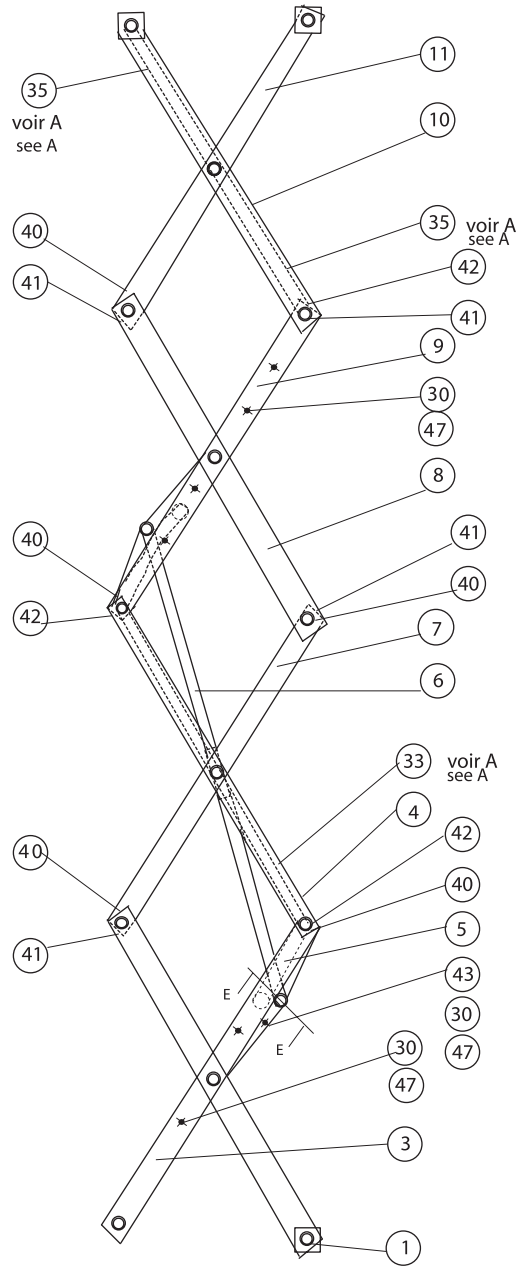
HS8W



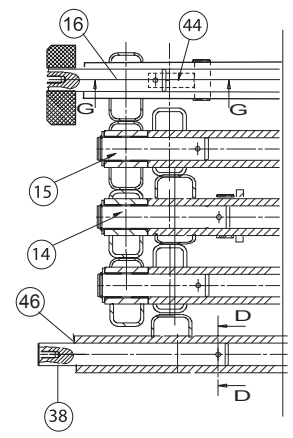
H10S - H12N



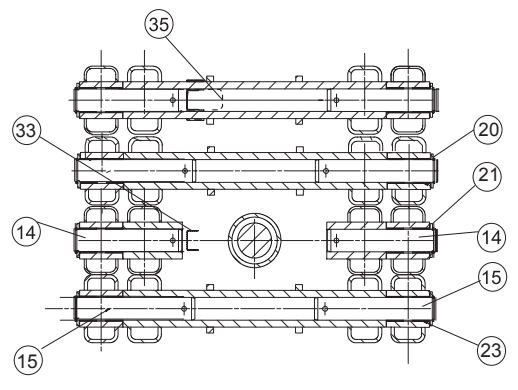
D16077



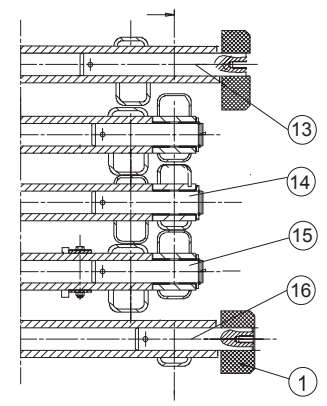
A - A



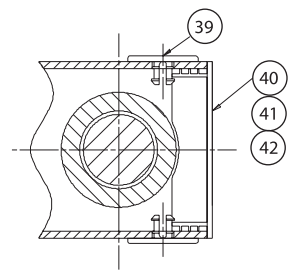
B - B



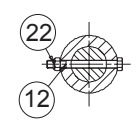
C - C



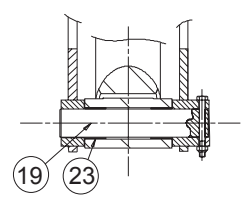
F - F



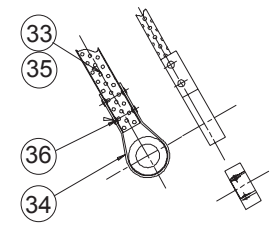
D - D



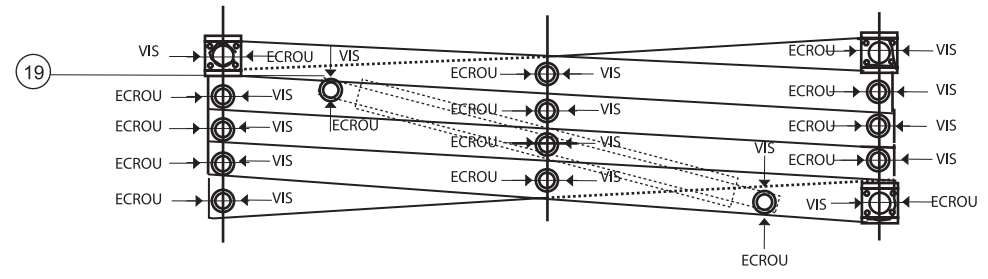
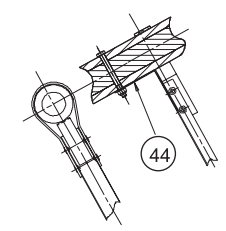
E - E



DETAIL A



G - G



ECROU = NUT

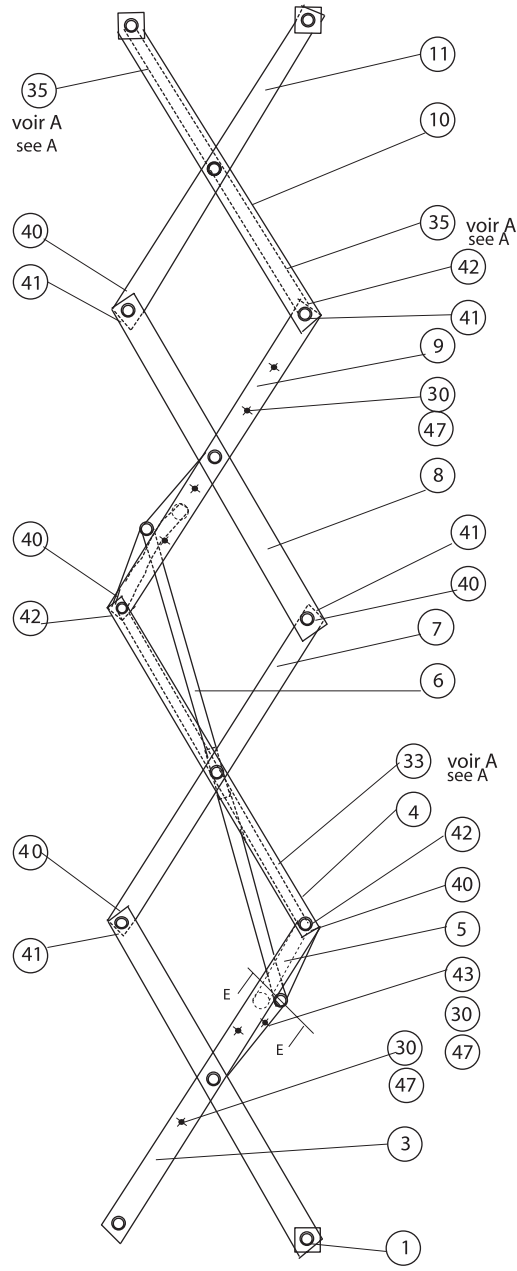
VIS = SCREW

A14744 b

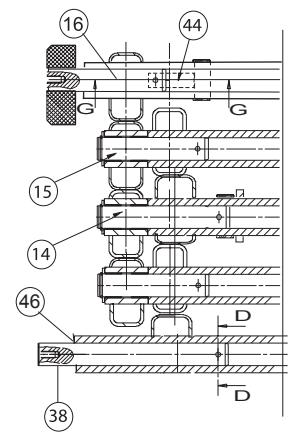
▲ Ensemble ciseaux
Scissor lift platform unit

◀ **B1**
1/2 ▶

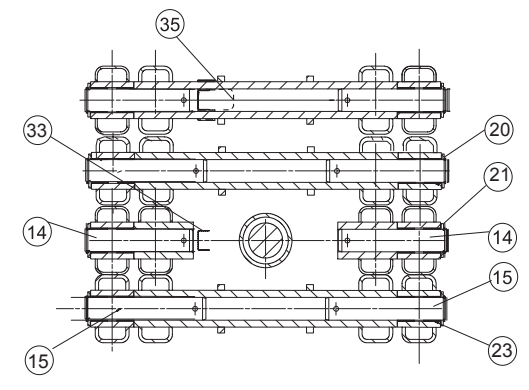
Rep.	Désignation	Designation	Specification	Qty	Code	Up to / jusqu'à
1	Patin	Pad		2	118D159370	
2	Bras extérieur	Exterior arm	120x60x6	1	124B165300	
	<i>Bague</i>	<i>Ring</i>	<i>PM 40/30 DX SIC</i>	8	<i>2390150450</i>	
3	Bras	Arm	int. ep. 6mm lrg 80	1	124B165310	
5	Béquille	Support		1	118C173430	
6	Vérin de levage	lift cylinder	65/90	1	120C164890	
	<i>Bague</i>	<i>Ring</i>	<i>PM 40/30 DX SIC</i>	4	<i>2390150450</i>	
7	Bras intérieur	Interior arm	2	1	120B155910	
8	Bras extérieur	Exterior arm	3	4	120B156080	
	<i>Bague</i>	<i>Ring</i>	<i>PM 40/30 DX SIC</i>	6	<i>2390150450</i>	
9	Bras intérieur	Interior arm	3	1	120B156130	
10	Bras extérieur	Exterior arm	120x60x4	1	124B165320	
	<i>Bague</i>	<i>Ring</i>	<i>PM 40/30 DX SIC</i>	8	<i>2390150450</i>	
11	Bras intérieur	Interior arm	120x60x4	1	124B165330	
12	Vis	Screw	H M8X80/22 CL8.8 ZB	30	2301231750	
13	Axe	Pin		2	118D159260	
14	Axe	Pin		10	118D159270	
15	Axe	Pin		10	120D159320	
16	Axe	Pin		4	118D159250	
17	Vis	Screw	H M8X120/22 CL 8.8 ZB	1	2331235550	
19	Axe de vérin	Cylinder axis		2	118D159340	
20	Anneau élastique	Rubber ring		20	2479001080	
21	Rondelle	Washer	Ø 65/40 ep.4mm	20	118D168830	
22	Ecrou	Nut	M8 CL8ZB	31	2349221500	
30	Collier	Collar	Ø18	9	2389001560	
33	Goulotte	Trunking	2,04m	1	118C151480	



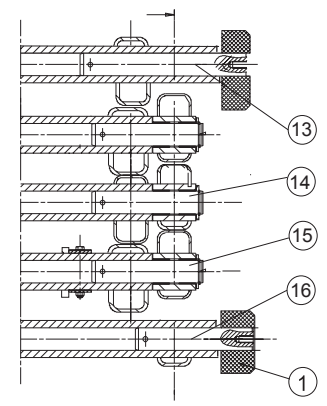
A - A



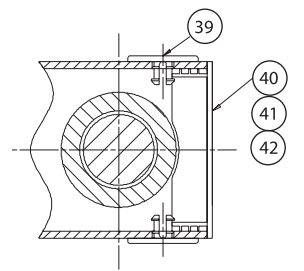
B - B



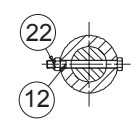
C - C



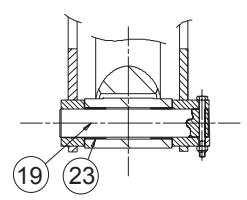
F - F



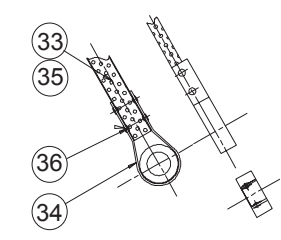
D - D



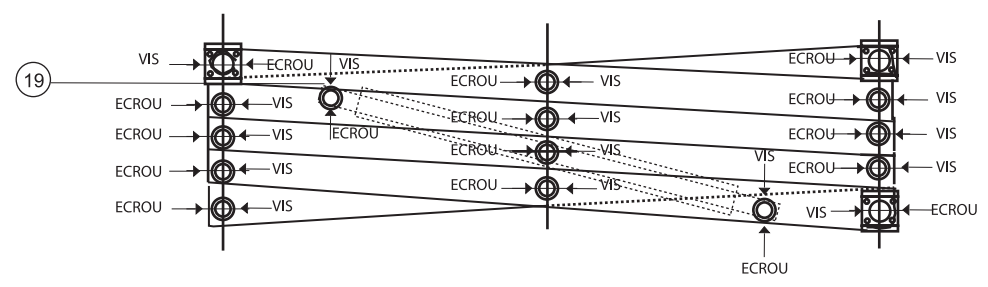
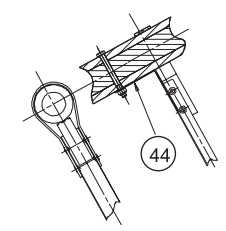
E - E



DETAIL A



G - G



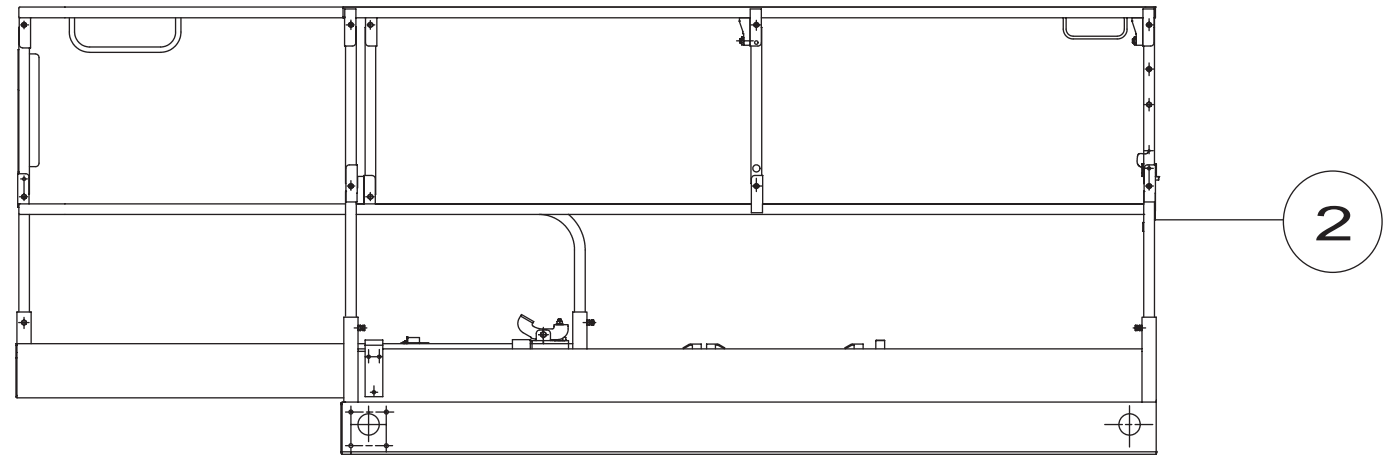
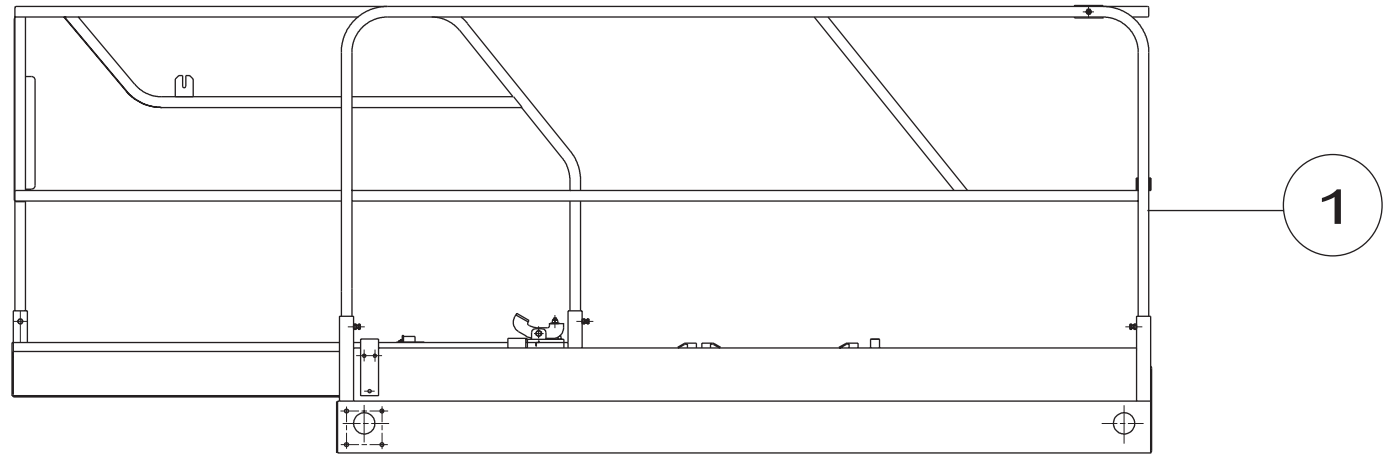
ECROU = NUT

VIS = SCREW

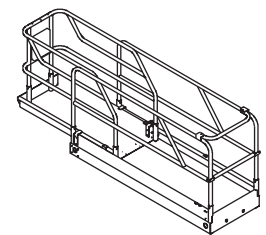
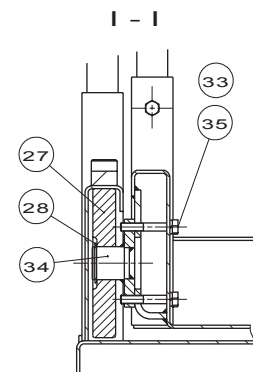
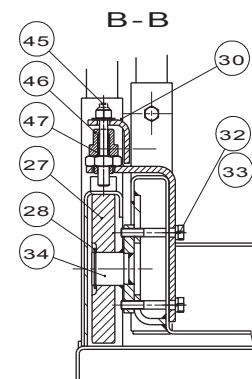
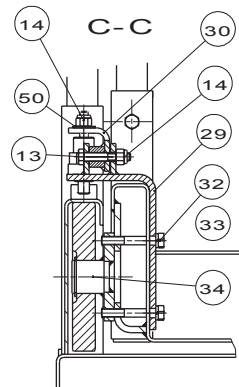
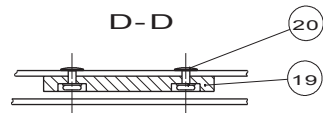
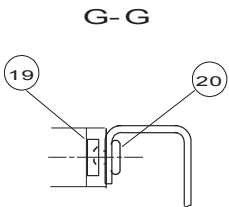
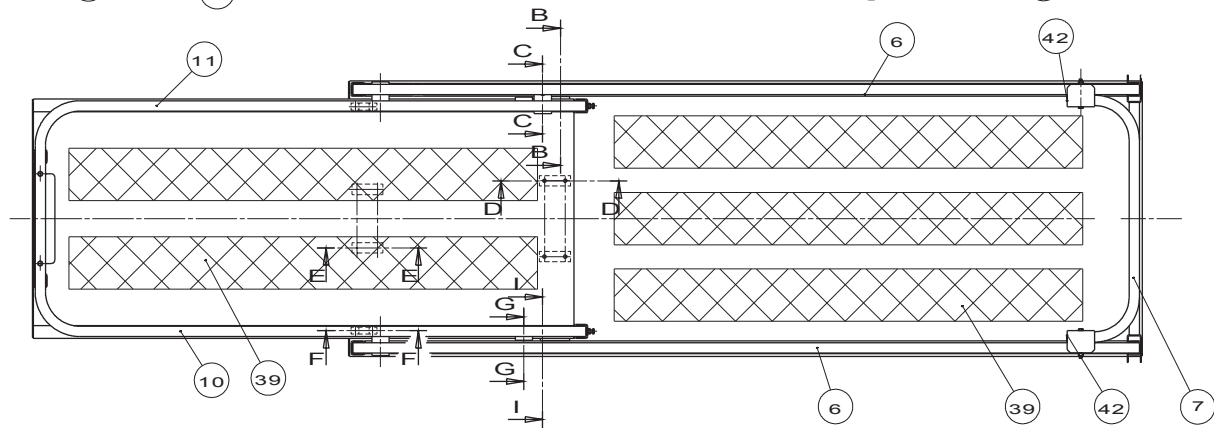
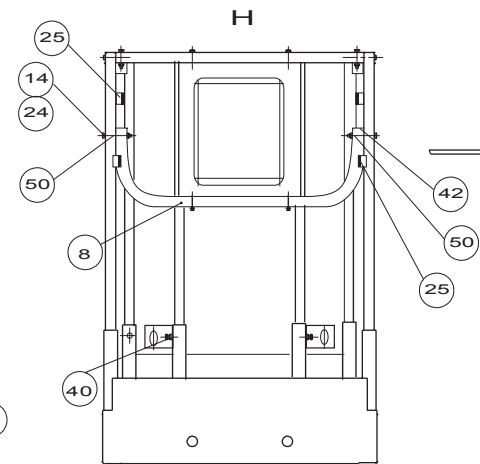
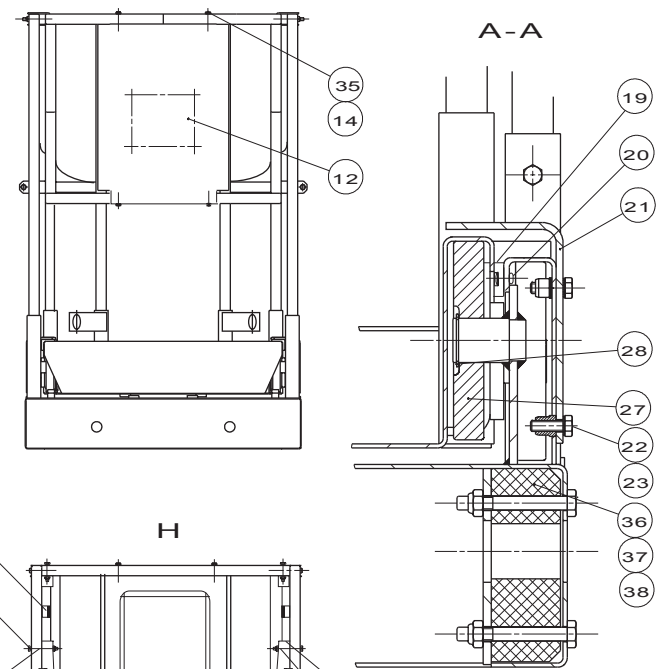
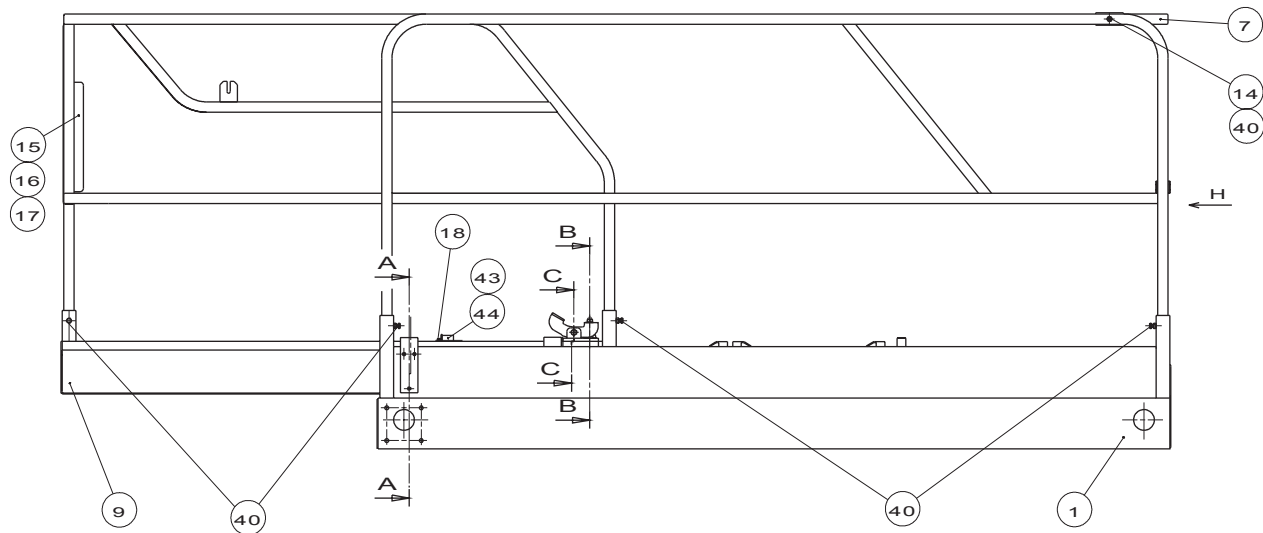
A14744 b

▲ **Ensemble ciseaux**
Scissor lift platform unit

Rep.	Désignation	Designation	Specification	Qty	Code	Up to / jusqu'à
34	Sangle batterie	Battery strap		6	118C151470	
35	Goulotte	Trunking	0,96m	2	118C151490	
36	Rivet	Rivet	TAPD	24	2421808290	
38	Axe	Pin		2	124D165750	
39	Butée	Stop		24	118D160390	
40	Embout	End fitting		10	2420506060	
41	Embout	End fitting		8	2420506050	
42	Embout	End fitting		6	2420506040	
43	Vis	Screw	H M5 25/25 CL 8,8 ZB	1	2301231330	
44	Equerre de sécurité	Safety support		1	118D161610	
46	Rondelle de réglage	Adjustment washer		1	118D161960	
47	Ecrou	Nut	M5 CL8ZB	9	2349222240	
48	Mousse	Foam	80x60x30	4	2421303650	



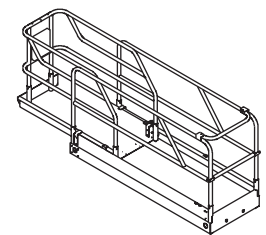
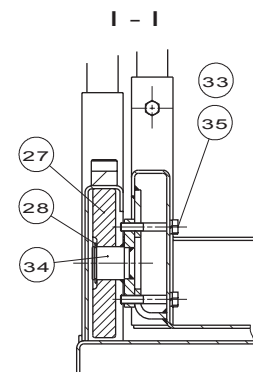
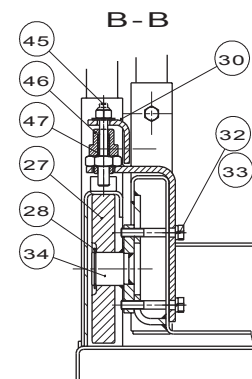
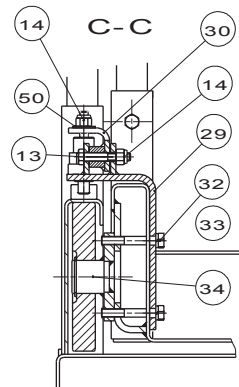
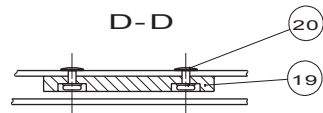
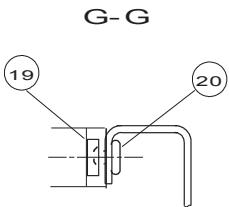
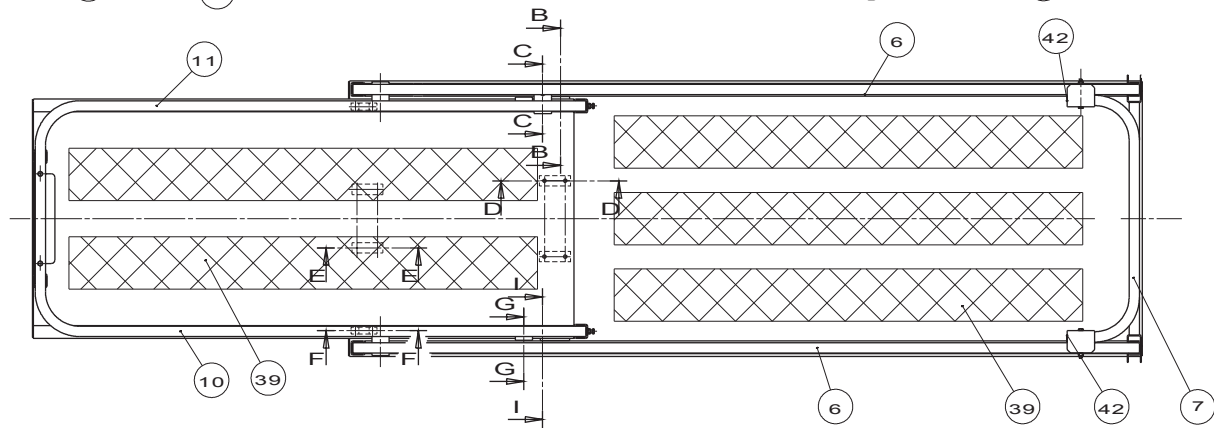
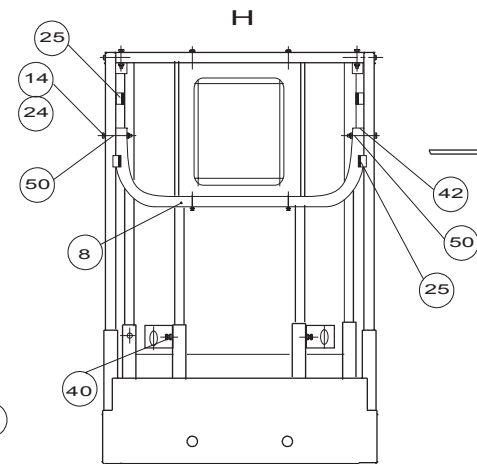
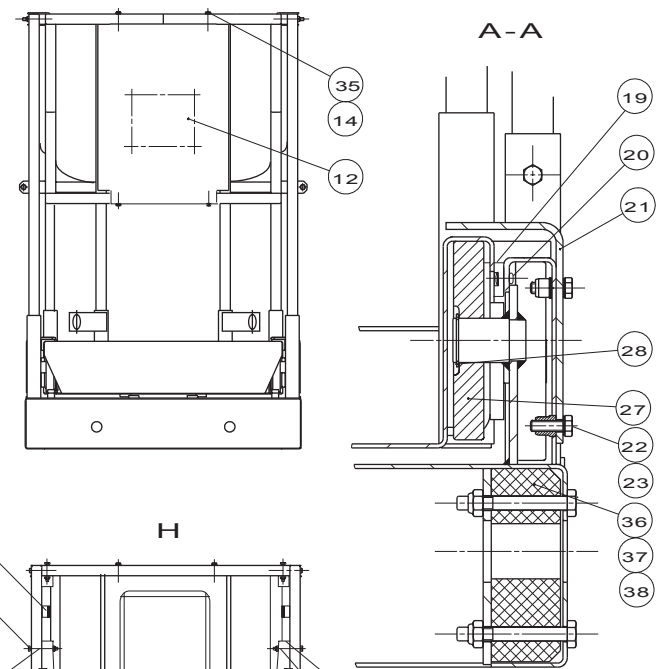
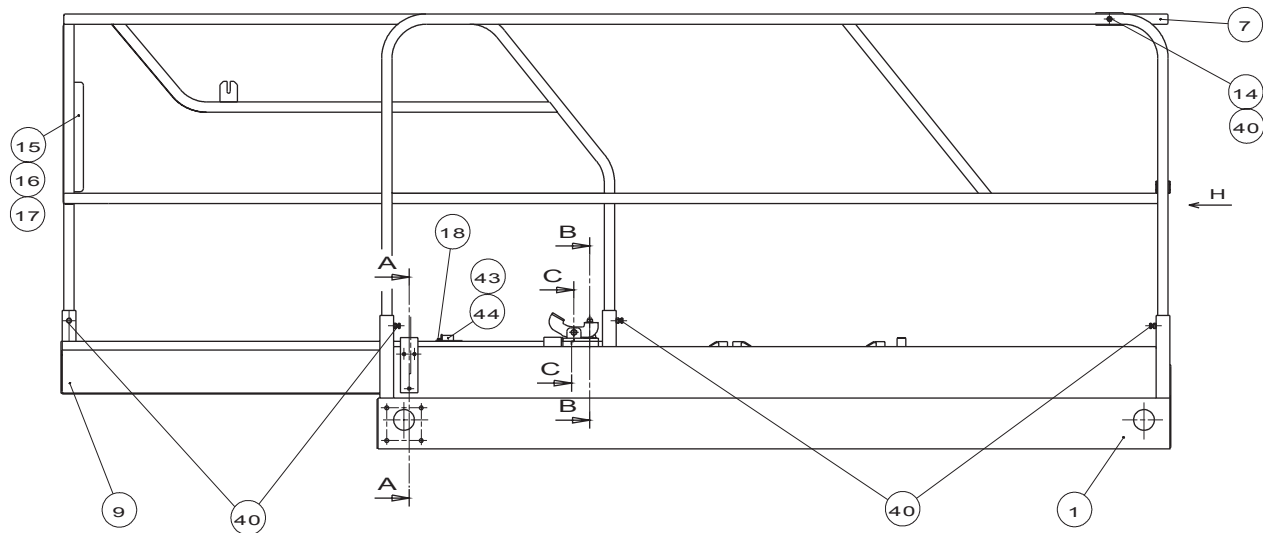
D16078 b



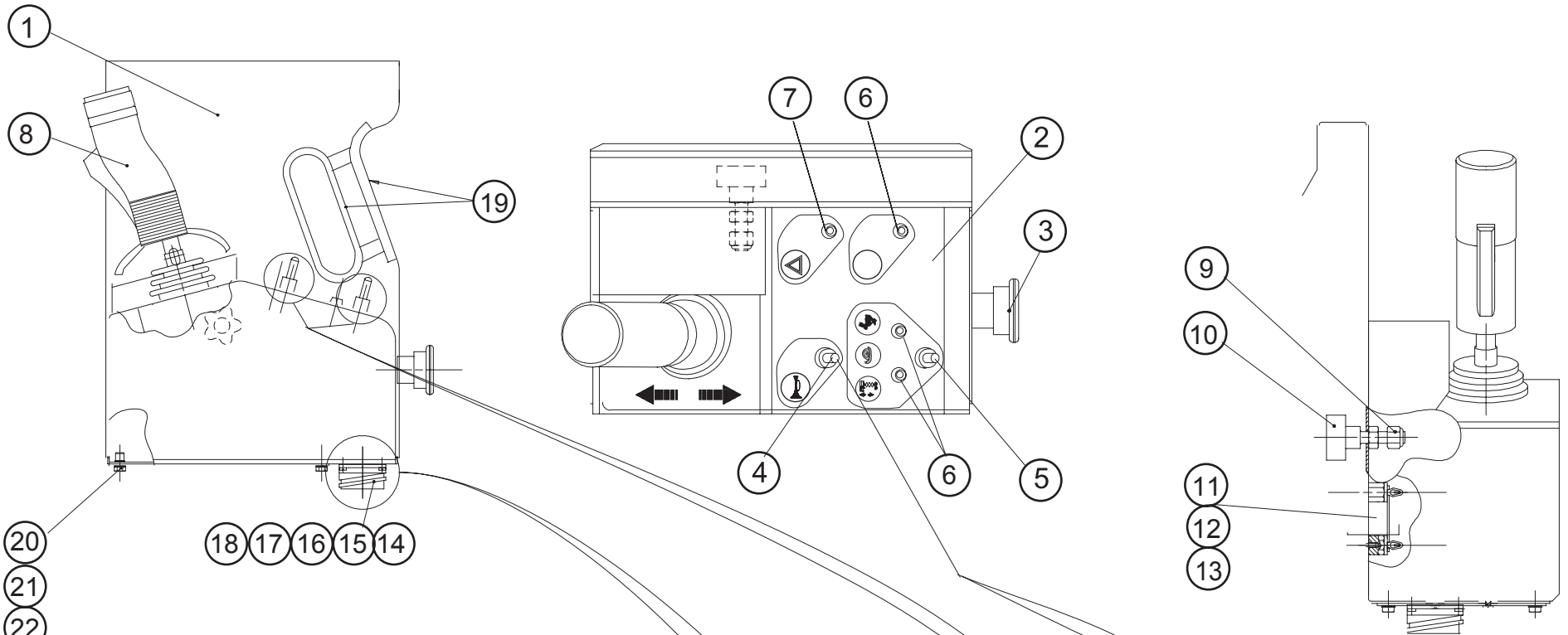
A14404 i

▲ Ens platef. grd corp fix
Fixed safety barrier platform unit

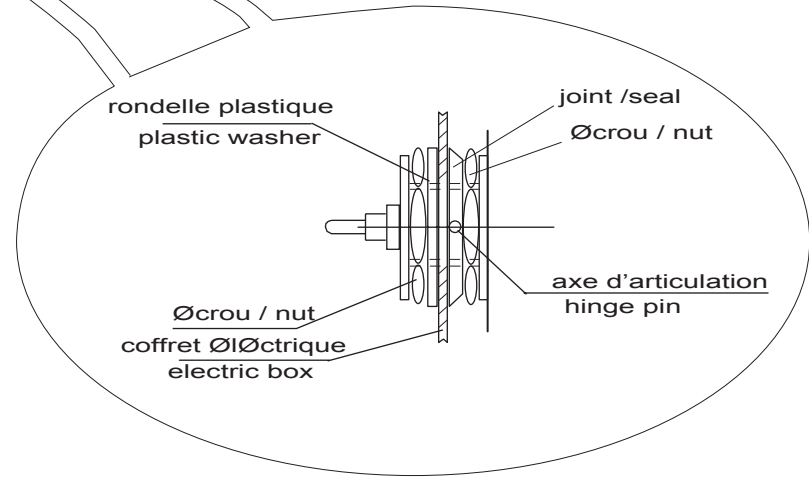
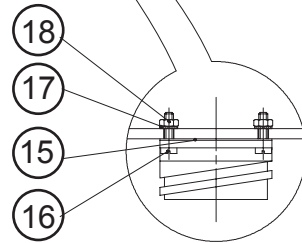
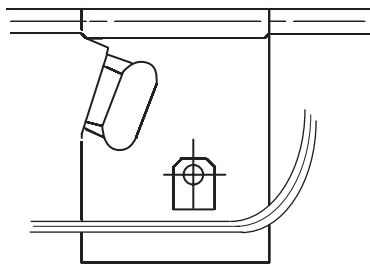
Rep.	Désignation	Designation	Specification	Qty	Code	Up to / jusqu'à
1	Plate-forme	Platform	0.8m	1	118A143180	
5	Garde corps GA	Left guardrail		1	118B170140	
6	Garde corps DR	Right guardrail		1	118B170150	
7	Barre de liaison	Connecting bar		2	124B169250	
9	Extension plancher	Flooring extension		1	118A143160	
10	Garde corps	Guardrail		1	118B155780	
11	Garde corps	Guardrail		1	118B155790	
12	Tôle	Plate		1	118C148830	
14	Ecrou	Nut	M8 CL8ZB	8	2349221500	
15	Boîte à documents	Document box		1	2420209920	
16	Rivet	Rivet	M5 X 16 Zn	4	2421803190	
17	Rondelle plate	Flat washer	M5 U ZB	4	2351112040	
18	Ecrou	Nut	M6 CL8ZB	2	2349221490	
19	Plaque d'appui	Bearing plate		6	118D158190	
20	Rivet	Rivet	TAPD Ø4 LG.10,5	12	2421809000	
21	Equerre de sécurité	Safety support		2	118C148840	
22	Vis	Screw	H M8X25/25 CL8.8 ZB	6	2331231430	
23	Rondelle	Washer	GROWER W 8	14	2351201070	
24	Vis	Screw	H M8 75/22 cl 8.8 ZB	4	2301231740	
25	Galon non feutré	Braid (not felt)	DRAFTEX	1	2420701180	
27	Galet	Roller		4	118D159200	
28	Circlips	Circlips	2000 Ø32 E	4	2472001290	
29	Support	Holder		1	118C152980	
30	Pédale	Pedal		1	118C152970	
32	Vis	Screw	H M8X55/22 CL8.8 ZB	6	2301231700	
33	Rondelle	Washer	GROWER W 8	8	2351201070	



A14404 i



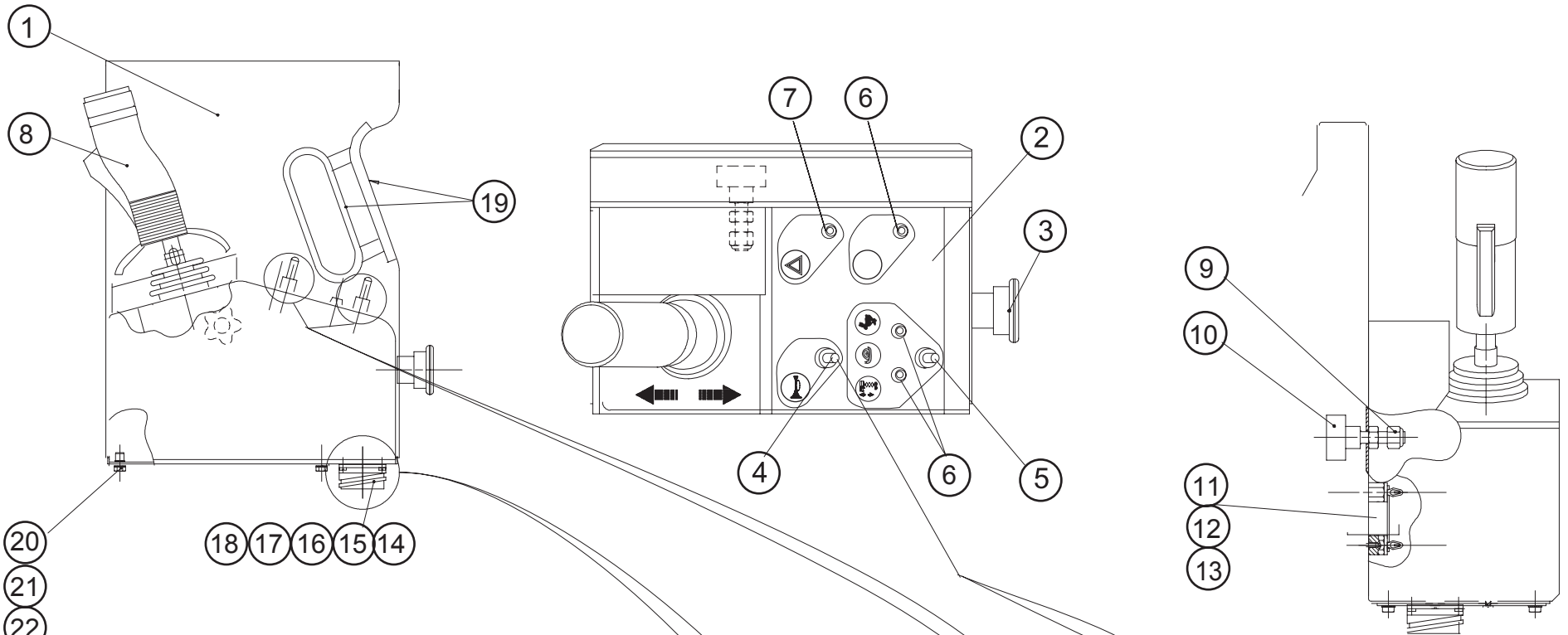
20
 21
 22
 montage du boîtier sur garde corps fixe
 fitting the control panel on a fixed guardrail



▲ **Coffret nacelle**
Platform control box

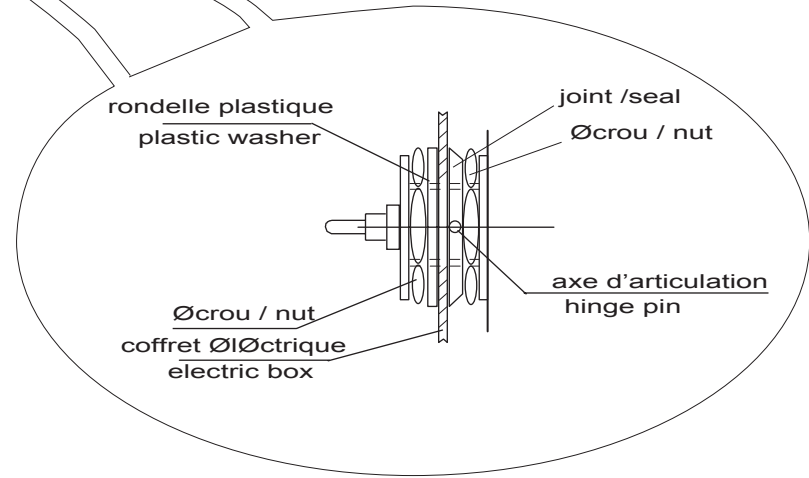
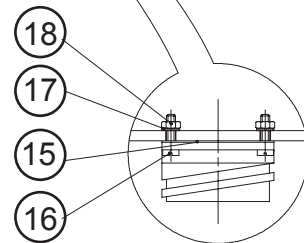
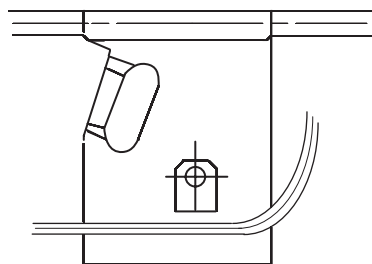
◀ **C2**
1/2 ▶

Rep.	Désignation	Designation	Specification	Qty	Code	Up to / jusqu'à
1	Boîtier de commande	Control box		1	118A149380	
	<i>Pupitre nacelle</i>	<i>« Platform panel » label</i>		1	3078151230	
2	Pupitre nacelle	« Platform panel » label		1	3078151230	
3	Corps complet	Contact block		1	2440314420	
	<i>Contact auxiliaire</i>	<i>Auxiliary contact</i>		2	2440318790	
	<i>Bouton coup de poing</i>	<i>Mushroom-headed button</i>		1	2442009620	
3	Bouton coup de poing	Mushroom-headed button		1	2442009770	
4	Inter. unipolaire levier	Single-pole toggle switch		1	2440901640	
5	Interrupteur	Switch		1	2440901630	
6	Voyant vert	Green indicator light	12-24V Ø16	3	2442202040	
7	Voyant rouge	Red light indicator		1	2442202030	
8	Manipulateur 1 axe	Single-axis controller		1	2441305220	
9	Volant à lobes	Lobe wheel		1	2421608690	
10	Ecrou	Nut	M8 CL8ZB	1	2349221500	
11	Carte Serial	Serial board		1	2440316580	
12	Support	Holder		4	2421906430	
13	Vis	Screw	Ø3.5CL lg 9.5	4	2330002640	
14	Faisceau	Bundle		1	118B169610	
14	Embase	Base	16x1	1	2440502970	
15	Joint	Seal		1	118D162110	
16	Vis	Screw	C M3X12 CL4.8ZB	4	2306311030	
17	Rondelle à dents	Tooth lock washer	DE 3ZB	4	2351301030	
18	Ecrou	Nut	H M3 CL 8 ZB	4	2341221010	
19	Galon non feutré	Braid (not felt)	DRAFTEX	400	2420701180	
20	Tôle	Plate		1	118C158630	
21	Rondelle à dents	Tooth lock washer	DE 4ZB	4	2351301050	



- ①
- ②
- ③
- ④
- ⑤
- ⑥
- ⑦
- ⑧
- ⑨
- ⑩
- ⑪
- ⑫
- ⑬
- ⑭
- ⑮
- ⑯
- ⑰
- ⑱
- ⑳
- ㉑
- ㉒

montage du boîtier sur garde corps fixe
 fitting the control panel on a fixed guardrail



rondelle plastique
 plastic washer

joint / seal

Øcrou / nut

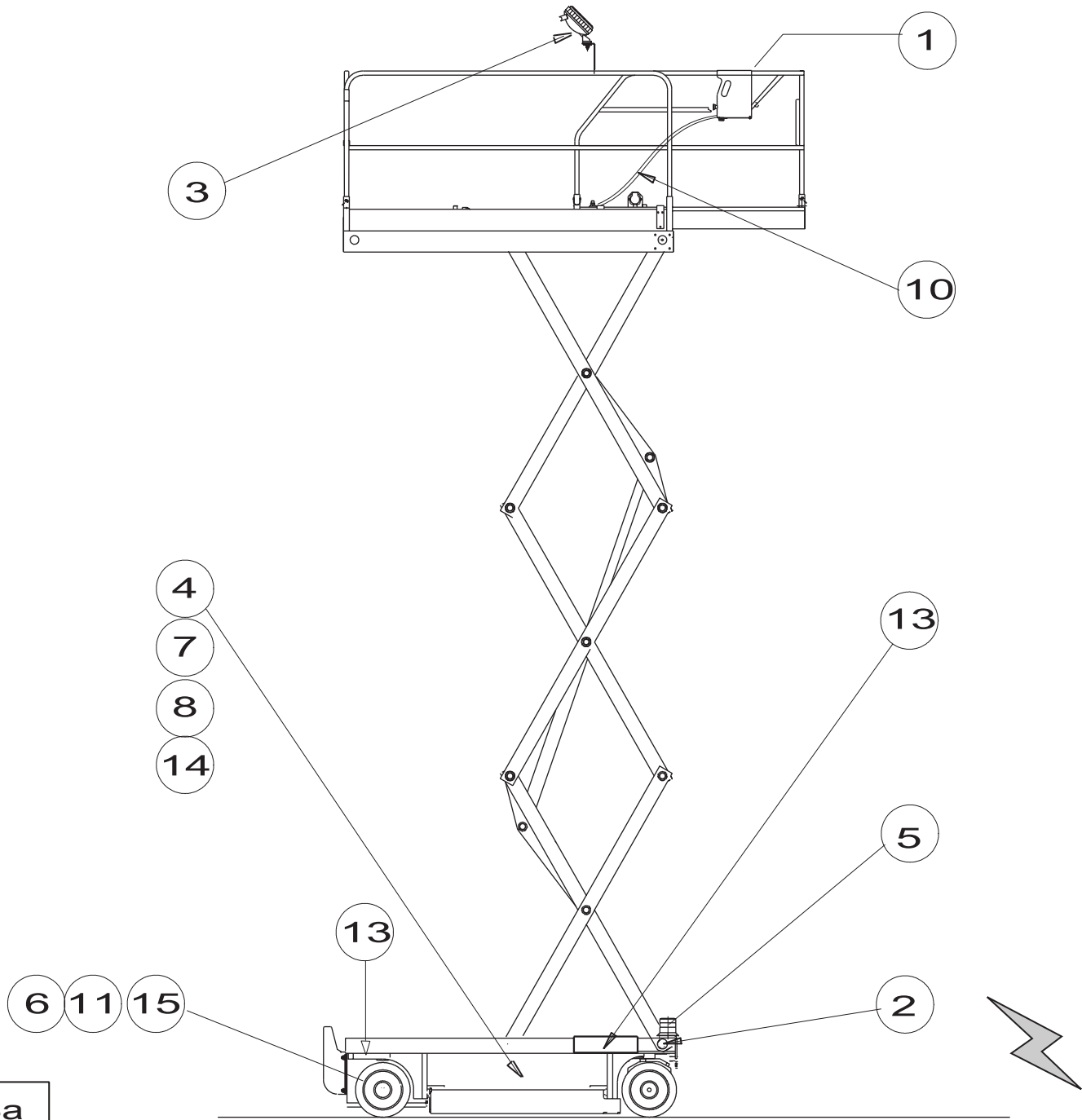
axe d'articulation
 hinge pin

Øcrou / nut

coffret électrique
 electric box

▲ **Coffret nacelle**
Platform control box

Rep.	Désignation	Designation	Specification	Qty	Code	Up to / jusqu'à
22	Vis	Screw	HM 4X10/10 8.8	4	2331231100	

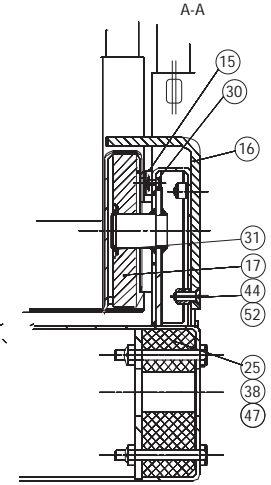
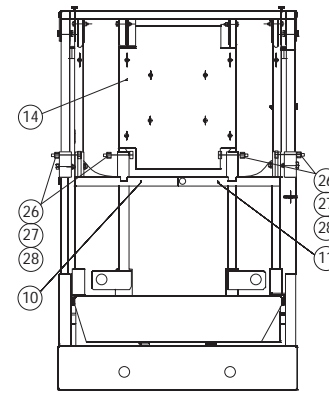
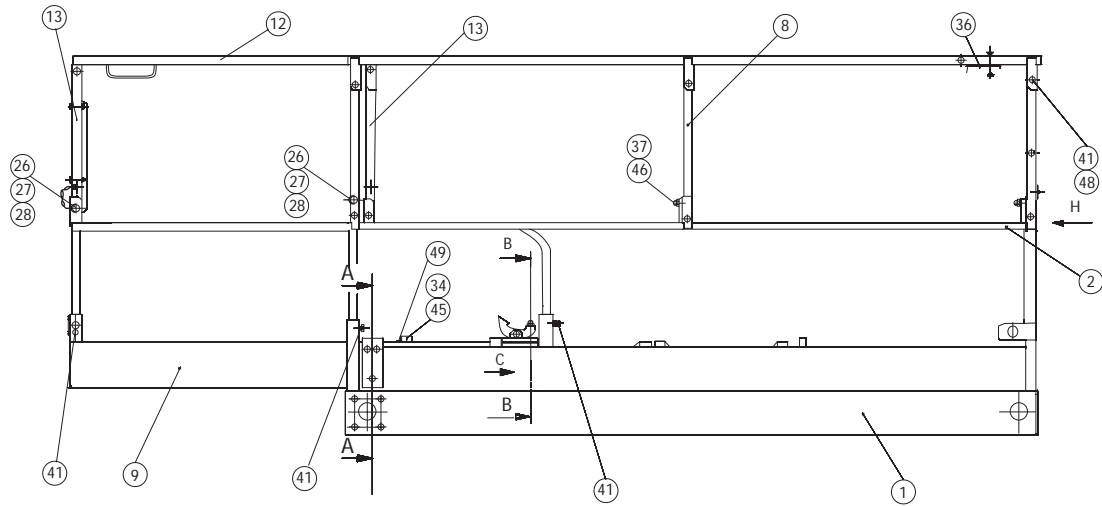


D16528a

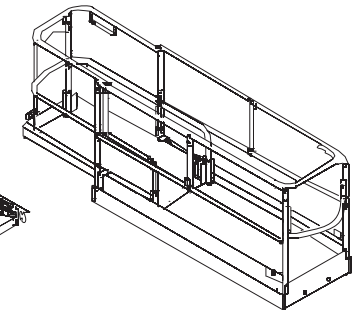
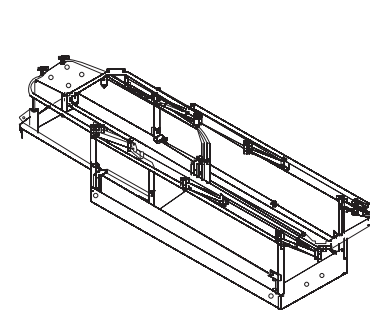
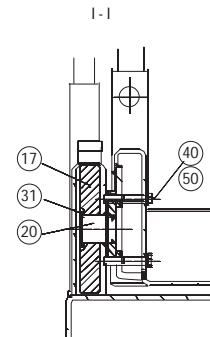
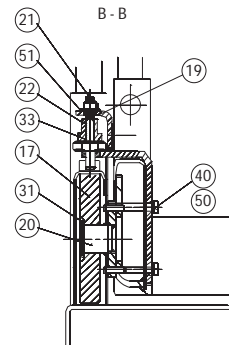
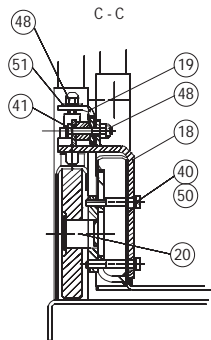
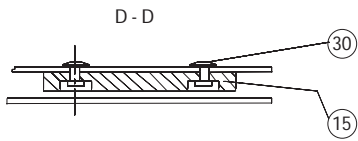
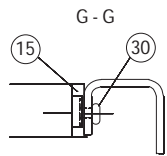
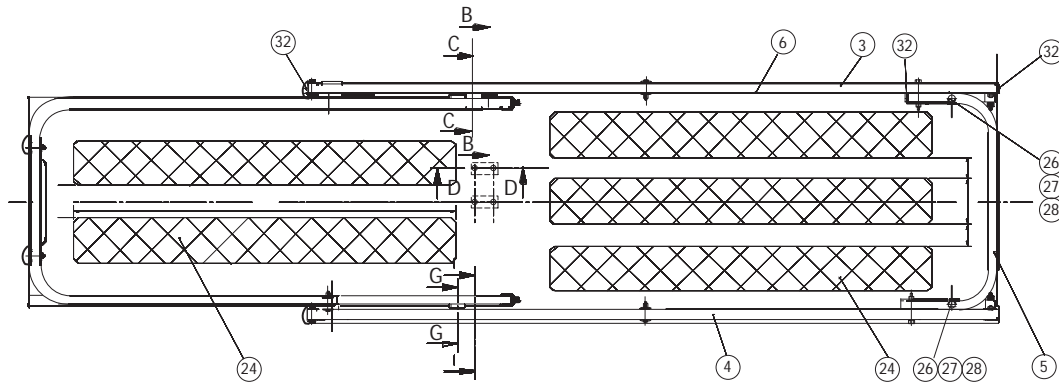
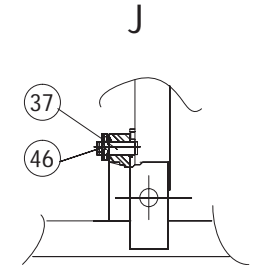
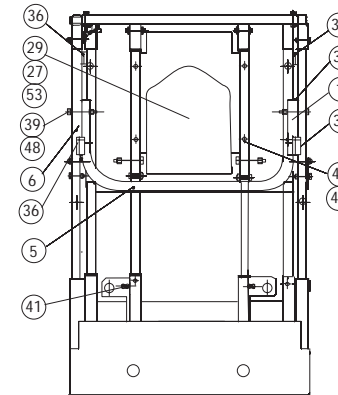
**▲ Option
Option**



Rep.	Désignation	Designation	Specification	Up to / jusqu'à
1	Garde-corps rabat	Platform with foldable guard rail		
2	Aliment. sur plateforme	Platform supply	115V Eur.	
2	Aliment. sur plateforme	Platform supply	220V	
2	Aliment. sur plateforme	Platform supply	220V Eur.	
3	Phare de travail	Work headlight		
4	Chargeur	charger	110V	
5	Feu à éclat	Flashing light		
6	Remplissage centralisé	Centralised filling		
7	Arrêt d'urgence	Emergency stop		
8	Disjoncteur différentiel	Differential circuit breaker	220V	
9	Option USA	USA option		
10	Rallonge poste conduite	Operating station extension		
11	Batterie sèche	Dry battery		
12	Huile biologique	Organic oil		
13	LIXXBAIL	LIXXBAIL		



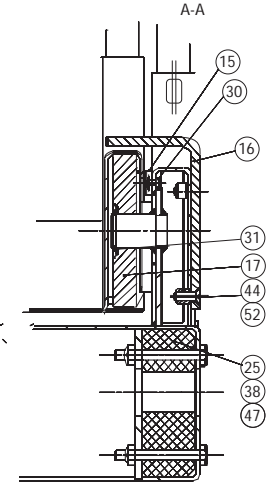
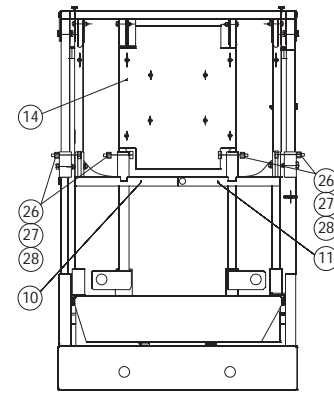
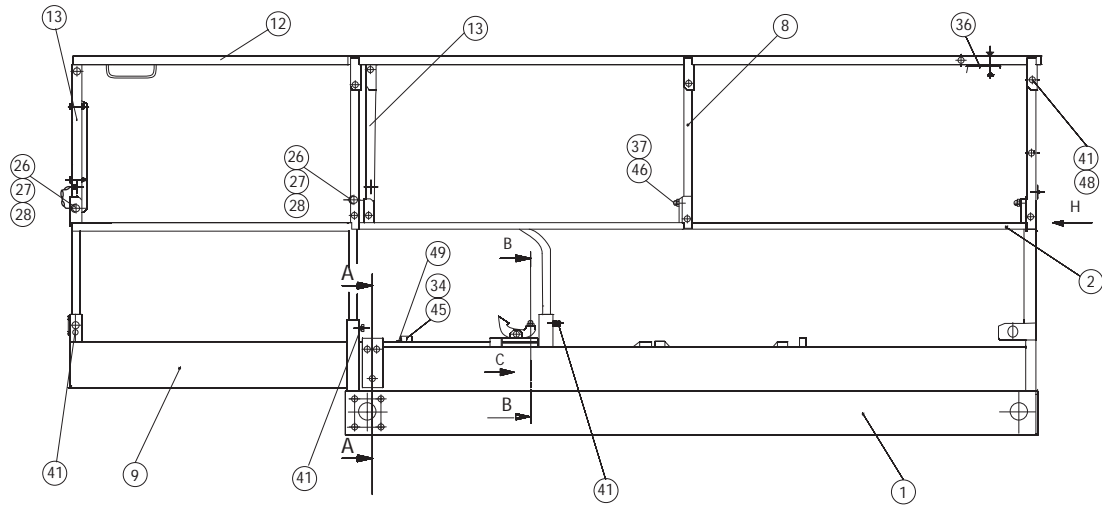
H - H



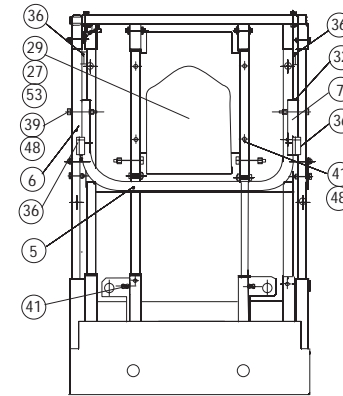
A 14911b

**▲ Garde-corps rabat
Platform with foldable guard rail**

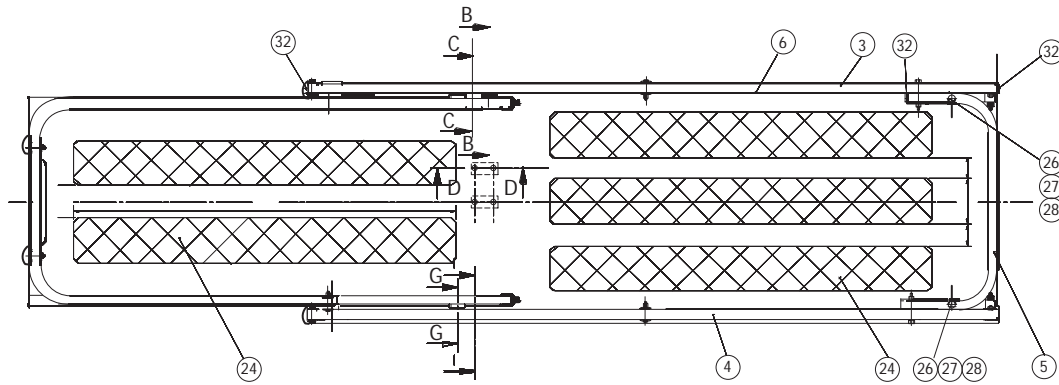
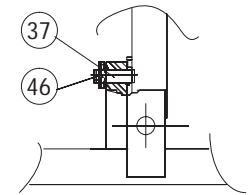
Rep.	Désignation	Designation	Specification	Qty	Code	Up to / jusqu'à
1	Plate-forme	Platform	0.8m	1	118A143180	
2	Garde corps plateforme	Platform safety barrier		2	124B169300	
3	Lisse	Rail		1	124B169230	
4	Lisse	Rail		1	124B169240	
5	Barre de liaison	Connecting bar		2	124B169250	
6	Biellette gauche	Left link		1	124C173460	
7	Biellette droite	Right link		1	124C173470	
8	Biellette	Link rod		4	124C173480	
9	Extension	Extension		1	119A143160	
10	Lisse	Rail		1	124B169270	
11	Lisse	Rail		1	124B169260	
12	Lisse	Rail		1	124B169280	
13	Biellette extension	Extension rod		4	124C173500	
14	Tôle entretoise	Spacer plate		1	124B169330	
15	Plaque d'appui	Bearing plate		6	118D158190	
16	Equerre de sécurité	Safety support		2	118C148840	
17	Galet	Roller		4	118D159200	
18	Support	Holder		1	118C152980	
19	Pédale	Pedal		1	118C152970	
20	Axe galet extension	Extension roller pin		2	118C148890	
21	Axe verrou	Locking pin		1	118D160380	
22	Loquet	Latch		1	118C152960	
23	Patte de bridage	Flanging tab		1	118D160420	
24	Adhésif anti-dérapant	Non-slip adhesive tape		5	118C159140	
25	Patin	Pad		4	118D159210	
26	Goupille	Pin		4	2352312430	



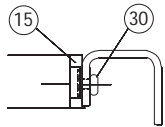
H - H



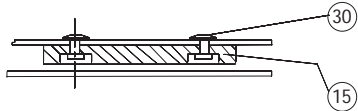
J



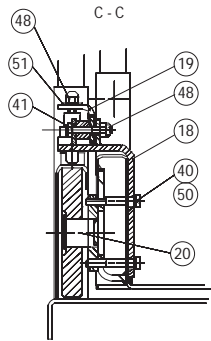
G - G



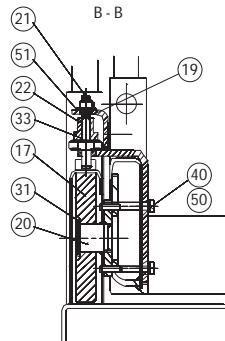
D - D



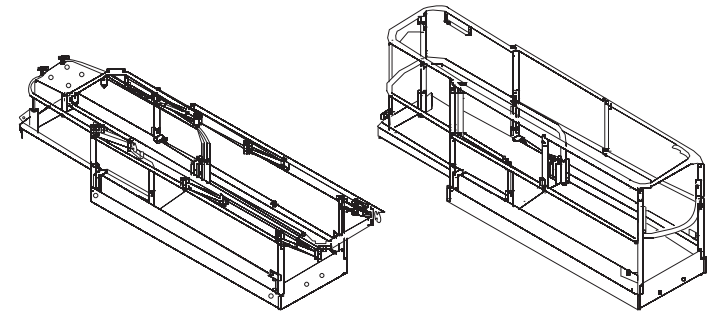
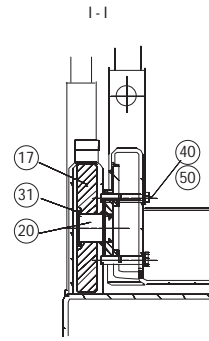
C - C



B - B



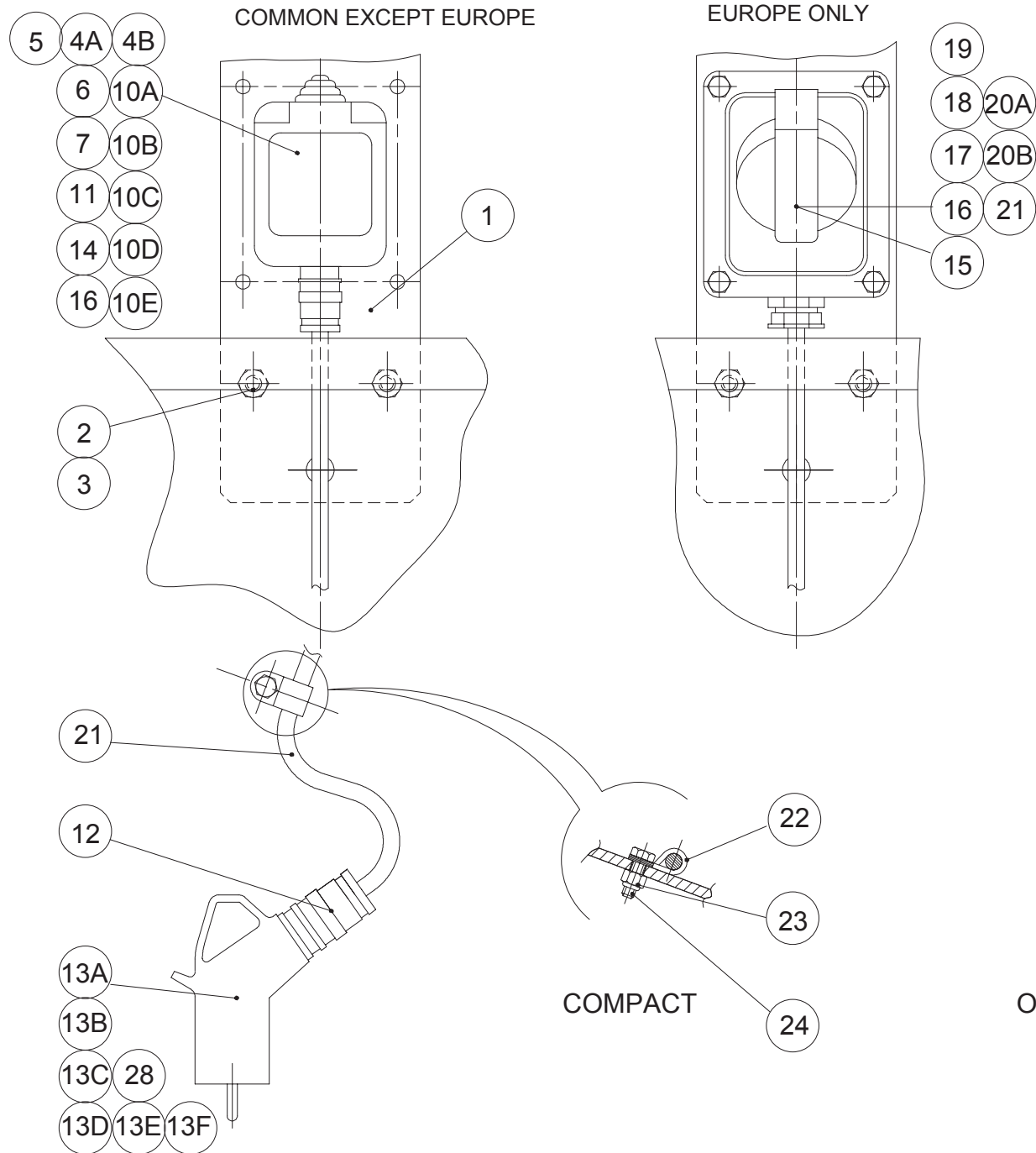
I - I



A 14911b

▲ **Garde-corps rabat**
Platform with foldable guard rail

Rep.	Désignation	Designation	Specification	Qty	Code	Up to / jusqu'à
27	Rivet	Rivet	M5 X 16 Zn	8	2421803190	
28	Chaînette	Small chain	14,5x5,2 FIL D.2,2	4	2425631220	
29	Boîte à documents	Document box		1	2420209920	
30	Rivet	Rivet	TAPD Ø4 LG.10,5	12	2421809000	
31	Circlips	Circlips	2000 Ø32 E	4	2472001290	
32	Embout	End fitting		10	2420505880	
33	Ressort	Spring		1	2421808570	
34	Collier	Collar	215 PP	1	2389003260	
35	Galon non feutré	Braid (not felt)	DRAFTEX	1	2420701180	
36	Vis	Screw	HC M12 35/35 cl 8.8 ZB	4	2316131230	
37	Vis	Screw	H M10X80/26 CL8.8 ZB	8	2301231860	
38	Vis	Screw	H M8 75/22 cl 8.8 ZB	4	2301231740	
39	Vis	Screw	H M8X55/22 CL8.8 ZB	4	2301231700	
40	Vis	Screw	H M8X50/50 CL8.8 ZB	39	2331231490	
41	Vis	Screw	FHC/90 M8x20/20 C8.8	6	2330002290	
42	Vis	Screw	CHC M6X40/24 8.8	2	2308231530	
43	Ecrou	Nut	HM M12 CL 8 ZB	6	2341222050	
44	Ecrou	Nut	M10 CL8ZB	8	2349221510	
45	Ecrou	Nut	M8 CL8ZB	27	2349221500	
46	Ecrou	Nut	M6 CL8ZB	2	2349221490	
47	Rondelle	Washer	GROWER W 8	8	2351201070	
48	Rondelle plate	Flat washer	L8 U ZB	5	2351113070	
49	Rondelle à dents	Tooth lock washer	DEF 8ZB	6	2351304220	
50	Rondelle plate	Flat washer	M5 U ZB	4	2351112040	



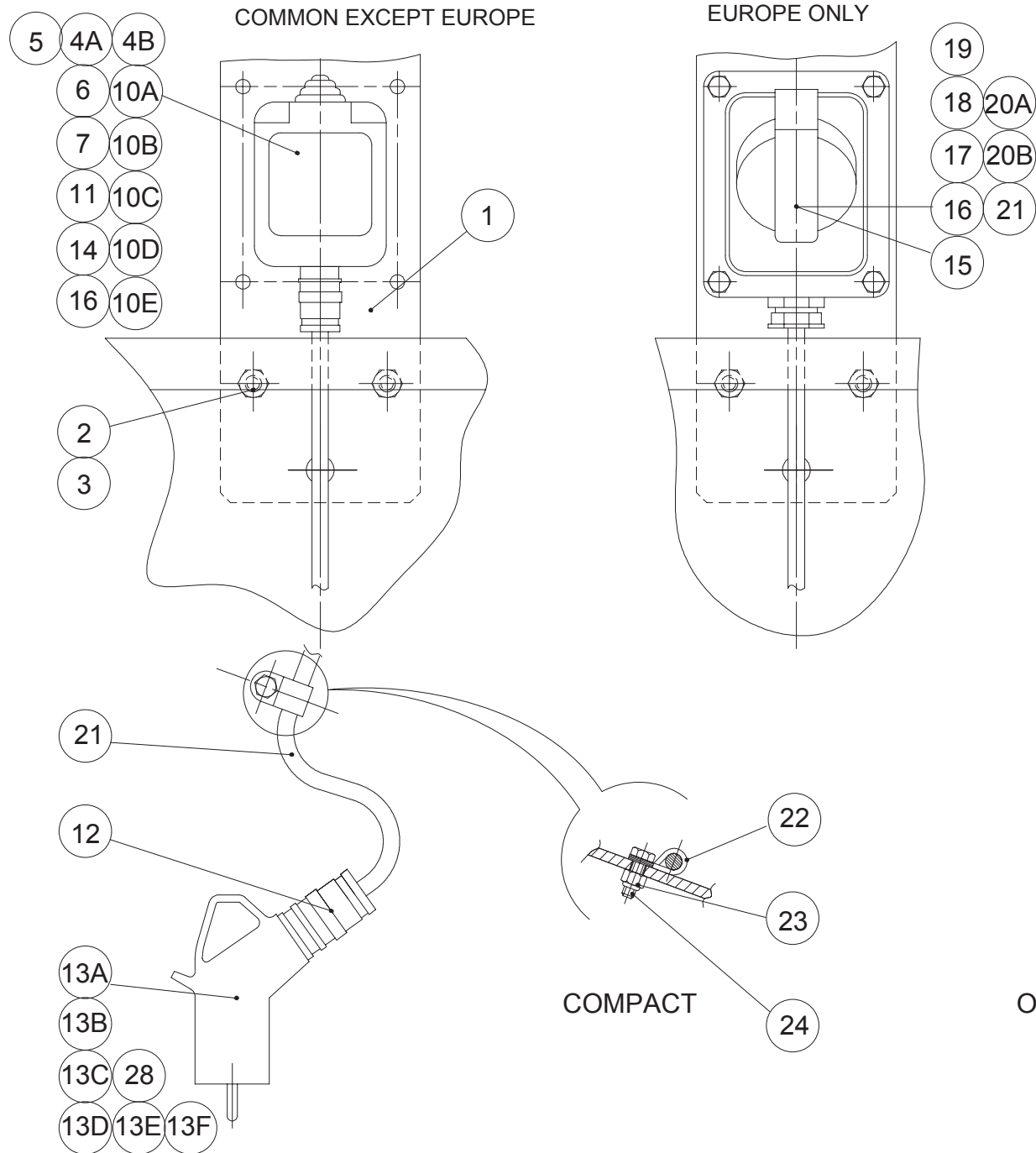
B 17024a

**▲ Aliment. sur plateforme
Platform supply**

**EUR 115V
115V EUR**

**◀ D2
1/4 ▶**

Rep.	Désignation	Designation	Specification	Qty	Code	Up to / jusqu'à
1	Support	Holder		1	118C150650	
2	Rondelle à dents	Tooth lock washer	DE 8ZB	3	2351301090	
3	Vis	Screw	H M8X20/20 CL8.8 ZB	3	2331231420	
15	Réducteur	Reducer		1	2421802260	
16	Presse-étoupe réd.		16/9	1	2441613020	
17	Vis	Screw	HM 6X20/20 8.8	4	2331231330	
18	Rondelle à dents	Tooth lock washer	DE 6ZB	4	2351301070	
19	Ecrou	Nut	H M6 CL 8 ZB	4	2341221050	
21	Câble	Cable	3G 2,5MM2	1	2440311750	
22	Collier	Collar	Ø8	1	2389001510	
23	Ecrou	Nut	M6 CL8ZB	1	2349221490	
24	Vis	Screw	HM 6X20/20 8.8	1	2331231330	
25	Vis	Screw	HM 6X16/16 8.8	1	2331231310	
26	Contre-écrou	Lock nut		1	2440314130	
27	Socle	Base	PC 16A 2P+T 110V	1	2441904690	
28	Fiche	Plug	16A 2P+T 110V	1	2440603940	
99	Prise 115V	« 115 V socket » label		1	3078151390	
99	Prise 115V	« 115 V socket » label		1	3078151380	



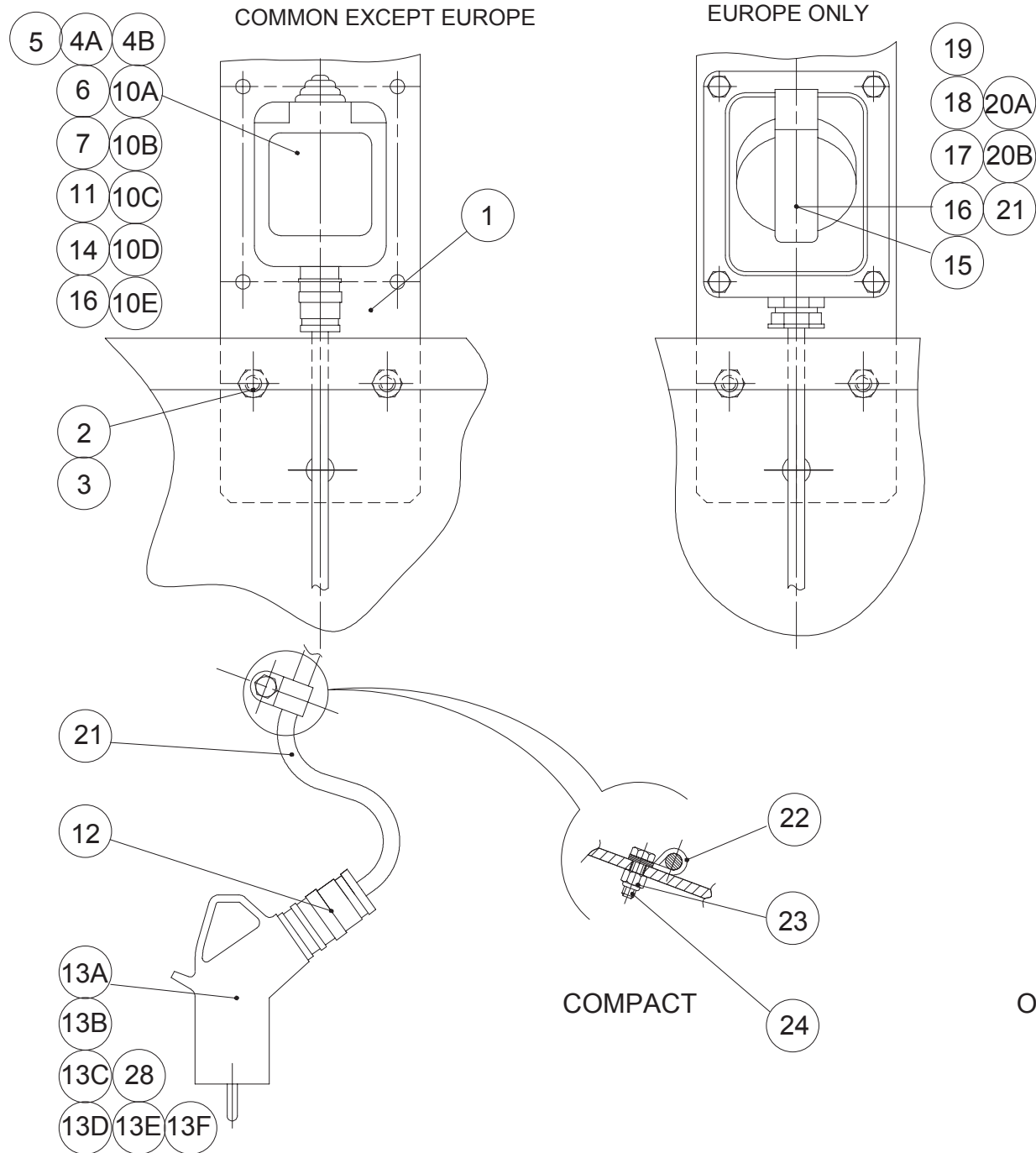
B 17024a

▲ Aliment. sur plateforme
Platform supply

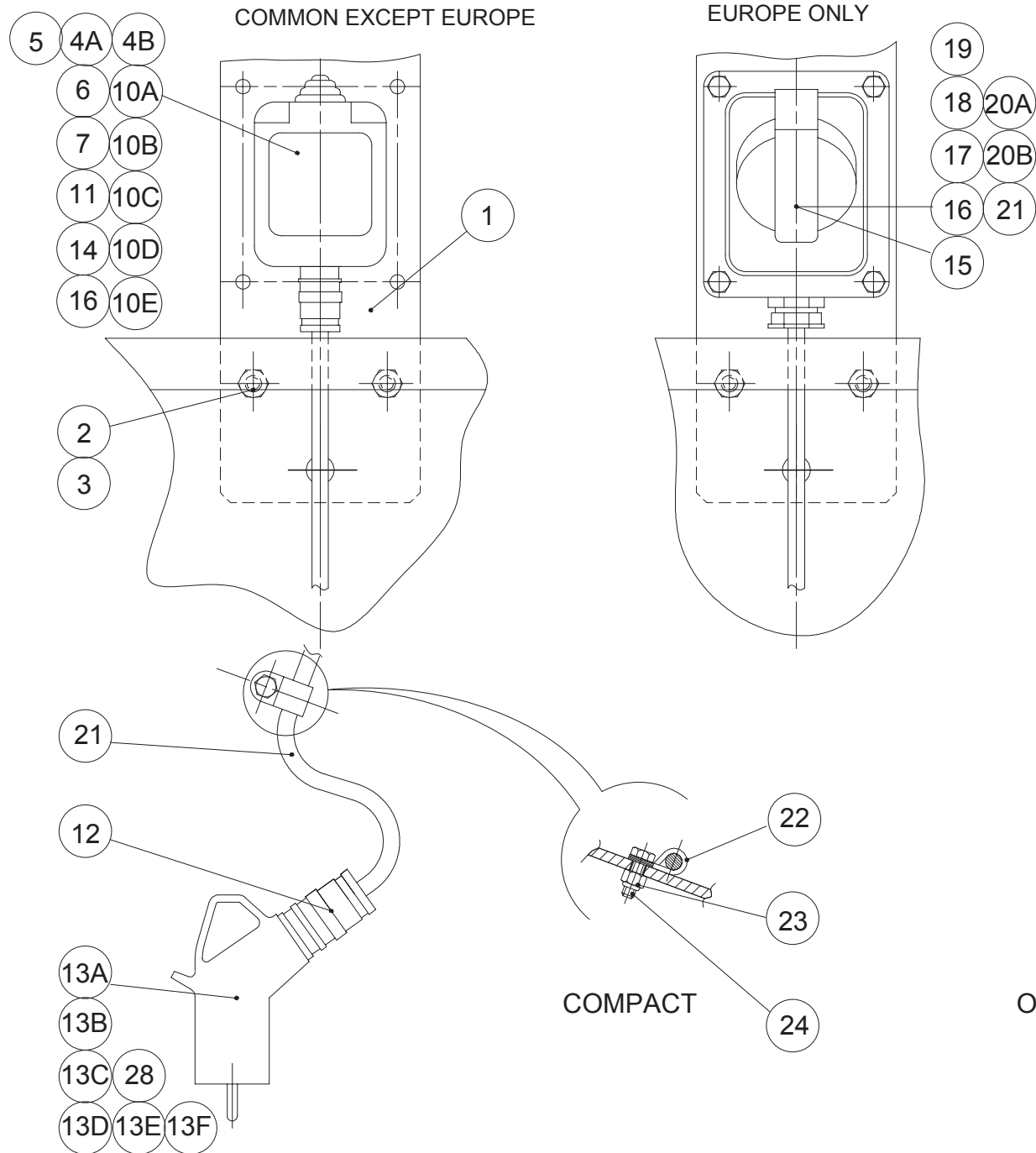
220 V

◀ D2
2/4 ▶

Rep.	Désignation	Designation	Specification	Qty	Code	Up to / jusqu'à
1	Support	Holder		1	118C150650	
2	Rondelle à dents	Tooth lock washer	DE 8ZB	3	2351301090	
3	Vis	Screw	H M8X20/20 CL8.8 ZB	3	2331231420	
4	Boîtier	Box		1	2440203650	FR D GB CH
4	Boîtier vide étanche	Sealed empty box		1	2440203790	USA CAN
5	Vis	Screw	HM 4X20/20 8.8	2	2331231120	
6	Rondelle à dents	Tooth lock washer	DE 4ZB	2	2351301050	
7	Ecrou	Nut	H M4 CL 8 ZB	2	2341221030	
10	Prise	Socket	2P+T-10/16A	1	2441605540	FR
10	Prise	Socket	2P+T-13A	1	2441605070	GB
10	Prise	Socket	2P+T-16A	1	2441605060	D
10	Prise	Socket	2P+T-15A-125V	2	2441605180	USA CAN
10	Prise	Socket	2P+T 10A	1	2441605930	CH
11	Contre-écrou	Lock nut	CE 16 In	1	2420302030	
12	Presse-étoupe	Packing box	13/9	1	2421607690	
13	Fiche	Plug	M 2P+T 10/16A	1	2440603970	FR
13	Fiche	Plug	13A	2	2440603750	GB
13	Fiche	Plug	M 2P+T 10/16A	1	2440603970	D
13	Fiche	Plug	2P+T	1	2440603760	USA CAN
14	Obturateur	Seal		1	2441500040	USA CAN CH
16	Presse-étoupe réd.	Reducing packing box	16/9	1	2441613020	
21	Câble	Cable	3G 2,5MM2	1	2440311750	
22	Collier	Collar	Ø8	1	2389001510	
23	Ecrou	Nut	M6 CL8ZB	1	2349221490	
24	Vis	Screw	HM 6X20/20 8.8	1	2331231330	
25	Vis	Screw	HM 6X16/16 8.8	1	2331231310	



B 17024a



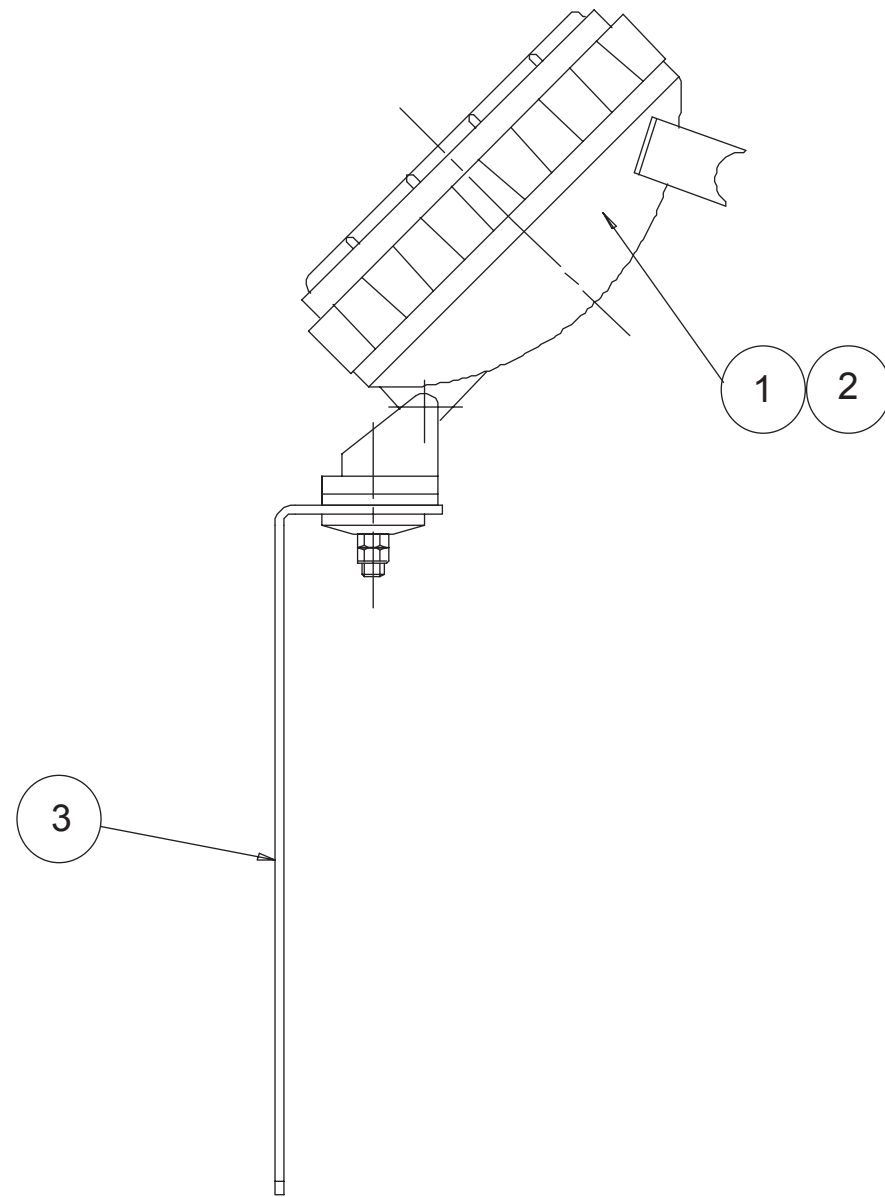
B 17024a

▲ Aliment. sur plateforme
Platform supply

EUR 220 V
220 V EUR

◀ D2
4/4 ▶

Rep.	Désignation	Designation	Specification	Qty	Code	Up to / jusqu'à
1	Support	Holder		1	118C150650	
2	Rondelle à dents	Tooth lock washer	DE 8ZB	3	2351301090	
3	Vis	Screw	H M8X20/20 CL8.8 ZB	3	2331231420	
13	Fiche	Plug	16A 2P+T 220V	1	2440603770	
15	Réducteur	Reducer		1	2421802260	
16	Presse-étoupe réd.	Reducing packing box	16/9	1	2441613020	
17	Vis	Screw	HM 6X20/20 8.8	4	2331231330	
18	Rondelle à dents	Tooth lock washer	DE 6ZB	4	2351301070	
19	Ecrou	Nut	H M6 CL 8 ZB	4	2341221050	
20	Socle	Base	PC 16A 2P+T 220	1	2441904280	
21	Câble	Cable	3G 2,5MM2	1	2440311750	
22	Collier	Collar	Ø8	1	2389001510	
23	Ecrou	Nut	M6 CL8ZB	1	2349221490	
24	Vis	Screw	HM 6X20/20 8.8	1	2331231330	
25	Vis	Screw	HM 6X16/16 8.8	1	2331231310	
26	Contre-écrou	Lock nut		1	2440314130	
99	Prise 230V	« 230 V socket » label		1	3078151360	
99	Prise 230 V	« 230 V socket » label		1	3078151370	



C15643

▲ Phare de travail
Work headlight

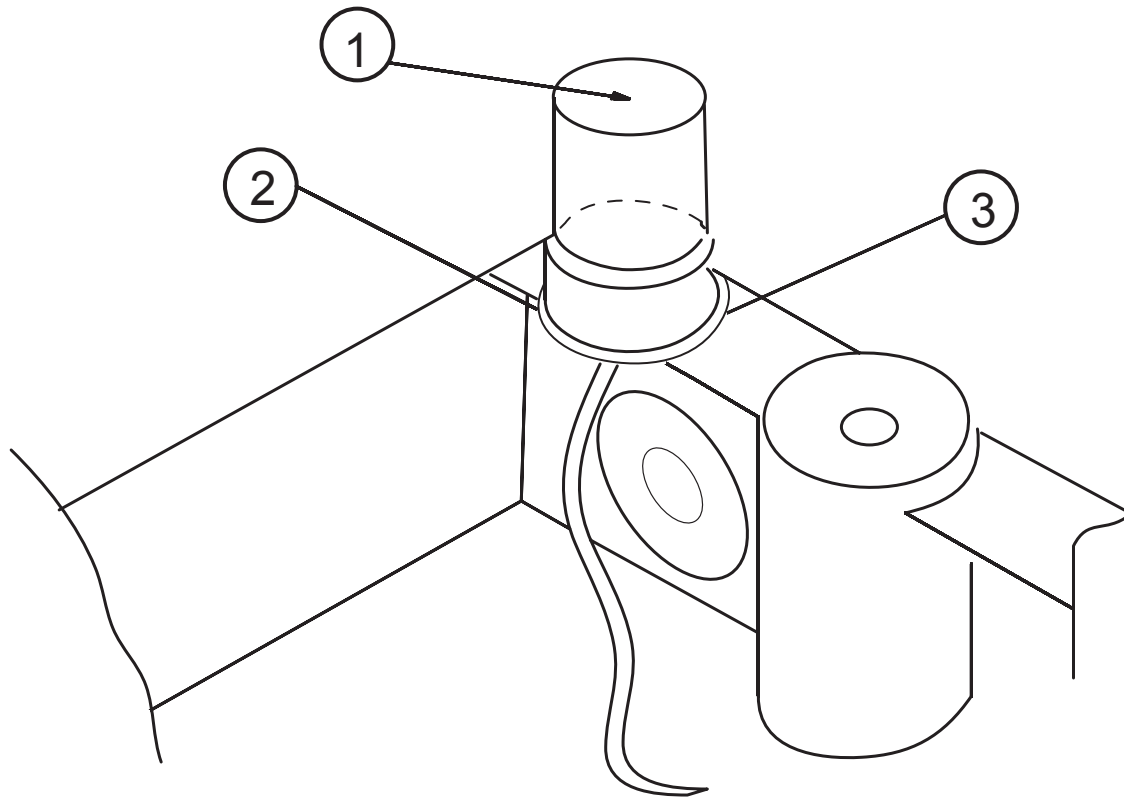
◀ D3 ▶

Rep.	Désignation	Designation	Specification	Qty	Code	Up to / jusqu'à
1	Projecteur	Spotlight	24V	1	2441603160	
2	Lampe	Lamp	24V 70W	1	2441201630	
3	Support	Holder		1	118C150650	
4	Faisceau	Bundle	PROJ TRAVAIL	1	120C153340	

▲ **Chargeur 110 V**
110 V charger

◀ **D4** ▶

Rep.	Désignation	Designation	Specification	Qty	Code	Up to / jusqu'à
	Chargeur 110V	charger	S5291	1	2440316690	
	Chargeur batterie	Battery charger	S5290	-1	2440316740	
	Collier	Collar	Ø8	1	2389001510	
	Collier de fixation	Cable clip	Ø6	-1	2389001500	



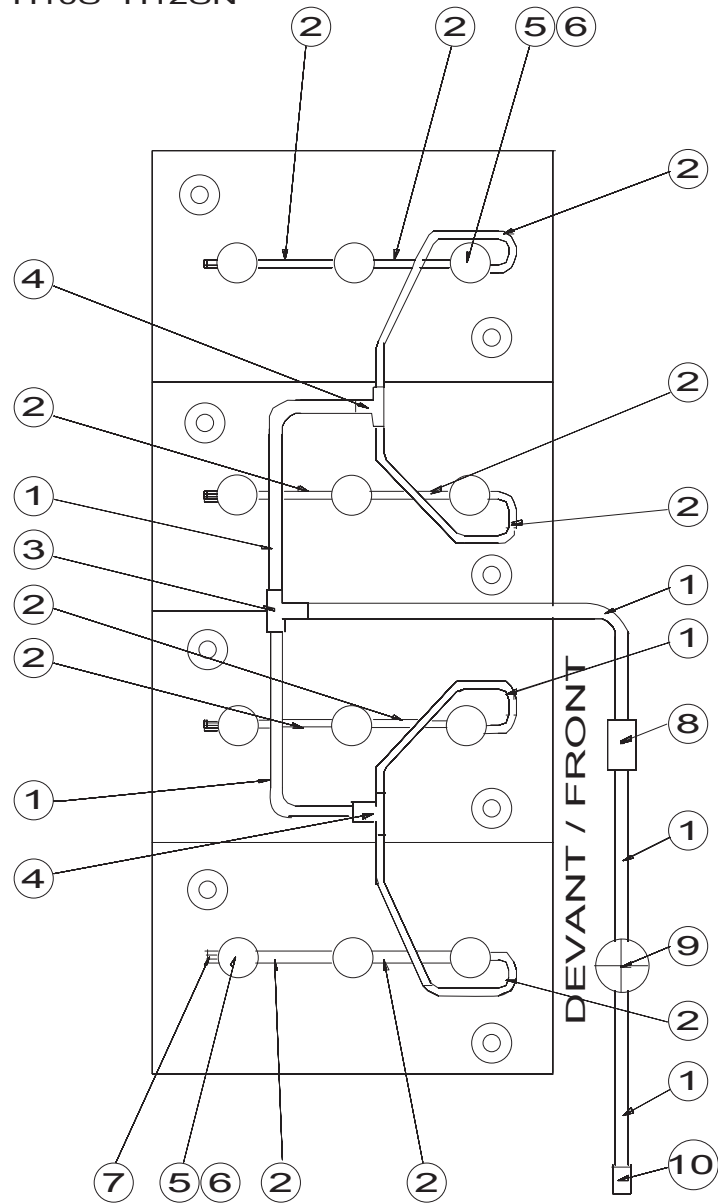
C17457

▲ Feu à éclat
Flashing light

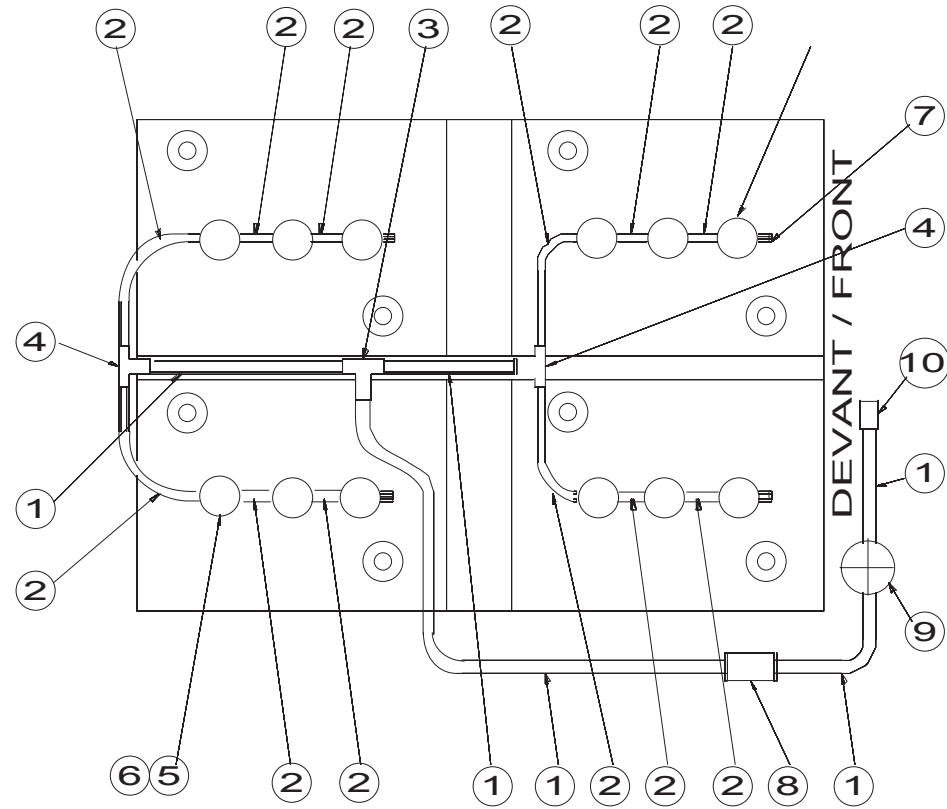
◀ D5 ▶

Rep.	Désignation	Designation	Specification	Qty	Code	Up to / jusqu'à
1	Feu à éclat	Flashing light		1	118D169700	
	<i>Boîtier</i>	<i>Box</i>	<i>2 voies F</i>	1	2440203540	
	<i>Broche</i>	<i>Lock</i>		2	2440208040	
	<i>Feu à éclat</i>	<i>Flashing light</i>	<i>XENON 5W-12V</i>	1	2440600530	
	<i>Joint</i>	<i>Seal</i>		1	2441003250	
2	Socle	Base		1	118D169310	
3	Rivet	Rivet	TAPD	1	2421808280	
99	Inter. unipolaire levier	Single-pole toggle switch		1	2440901650	

CENTRALISED FILLING FOR 250Ah TROJAN BATTERY
 REEMPLISSAGE CENTRALISE POUR BATTERIE TROJAN 250 Ah
 H8SW-H10S- H12SN



CENTRALISED FILLING FOR 180Ah TROJAN BATTERY
 REEMPLISSAGE CENTRALISE POUR BATTERIE TROJAN 180 Ah
 H8SN-H10N



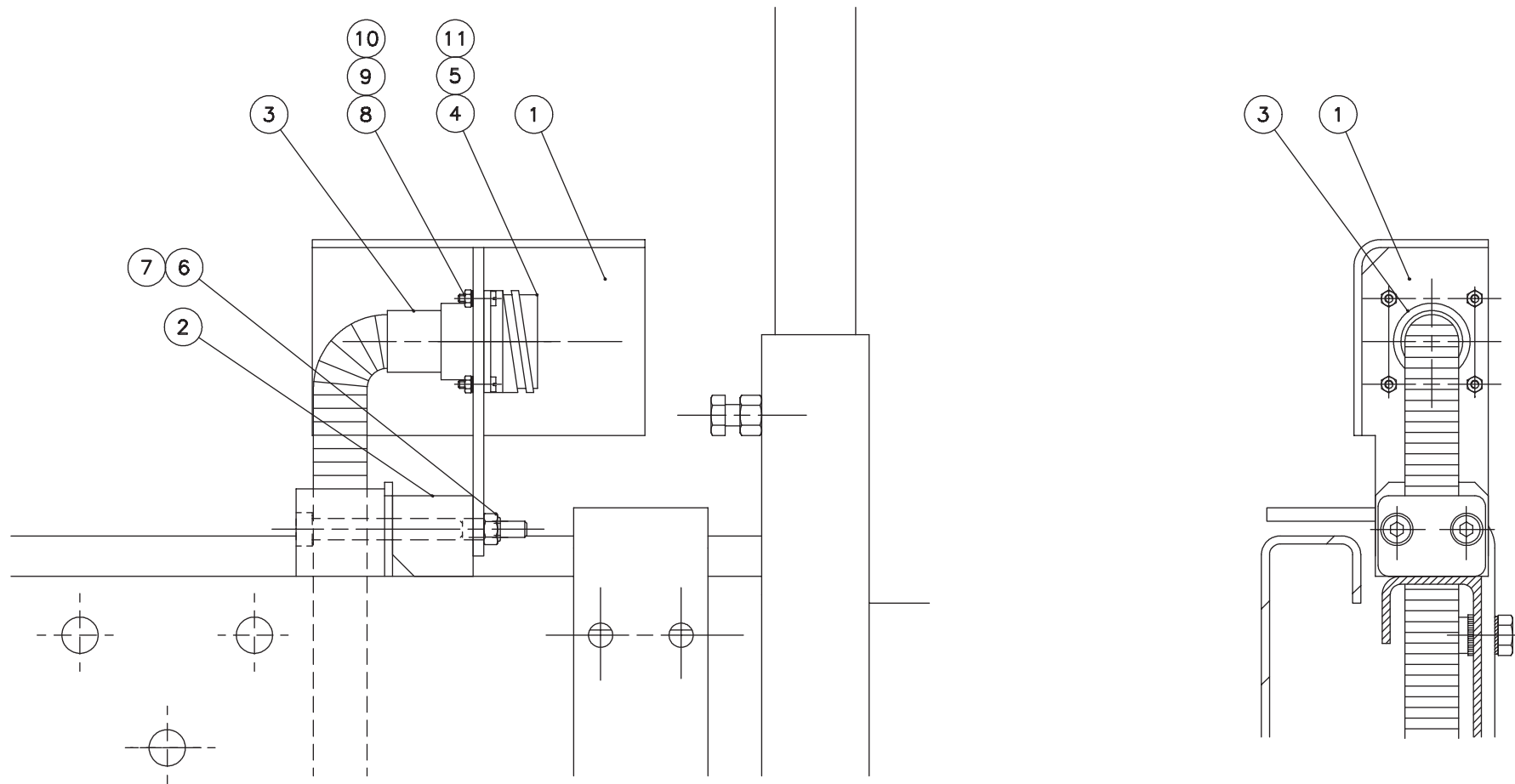
▲ Remplissage centralisé Centralised filling

◀ D6 ▶

Rep.	Désignation	Designation	Specification	Qty	Code	Up to / jusqu'à
1	Kit remplis. centralisé	Centralised filling kit		1	2421101760	
	<i>Té</i>	<i>T-piece</i>	<i>10x10x10, réf: P155530</i>	1	2369199130	
	<i>Té</i>	<i>T-piece</i>	<i>6x10x6, réf: P155531</i>	2	2369199140	
	<i>Tuyau</i>	<i>Pipe</i>	<i>Diam. 10/14, réf: P155524</i>	1	2411902230	
	<i>Tuyau</i>	<i>Pipe</i>	<i>Diam. 6/10, réf: P155523</i>	1	2411902240	
	<i>Bouchon obturateur</i>	<i>Plug</i>		4	2420210960	
	<i>Bouchon</i>	<i>Plug</i>		12	2420210970	
	<i>Flotteur</i>	<i>Floater</i>	<i>réf: P155516</i>	12	2420601830	
	<i>Filtre</i>	<i>Filter</i>	<i>réf: P155520</i>	1	2420602820	
	<i>Indicateur de flux</i>	<i>Flow indicator</i>		1	2440904180	
	<i>Raccord rapide</i>	<i>Rapid fastener</i>		1	2441801980	
1	Bidon	Can	5L	1	2420210940	

**▲ Option USA
USA option**

Rep.	Désignation	Designation	Specification	Qty	Code	Up to / jusqu'à
	Variateur	Variable speed unit	S5195/S5756	1	2442201930	
	Variateur	Variable speed unit	24V 400A	-1	2442201920	
	Mano contact	Pressure controller		-1	2441303580	
	Chargeur batterie	Battery charger	S5290	-1	2440316740	
	Chargeur 110V	charger	S5291	1	2440316690	
	Dévers	Tilt	S5121	1	2440203530	
	Collier	Collar	Ø8	1	2389001510	
	Collier de fixation	Cable clip	Ø6	-1	2389001500	
	Bouchon	Plug	BSPP 1/4	1	2355901380	
	Plateforme	Platform	USA	1	118A149080	
	Plate-forme	Platform	0.8m	-1	118A143180	



C16321

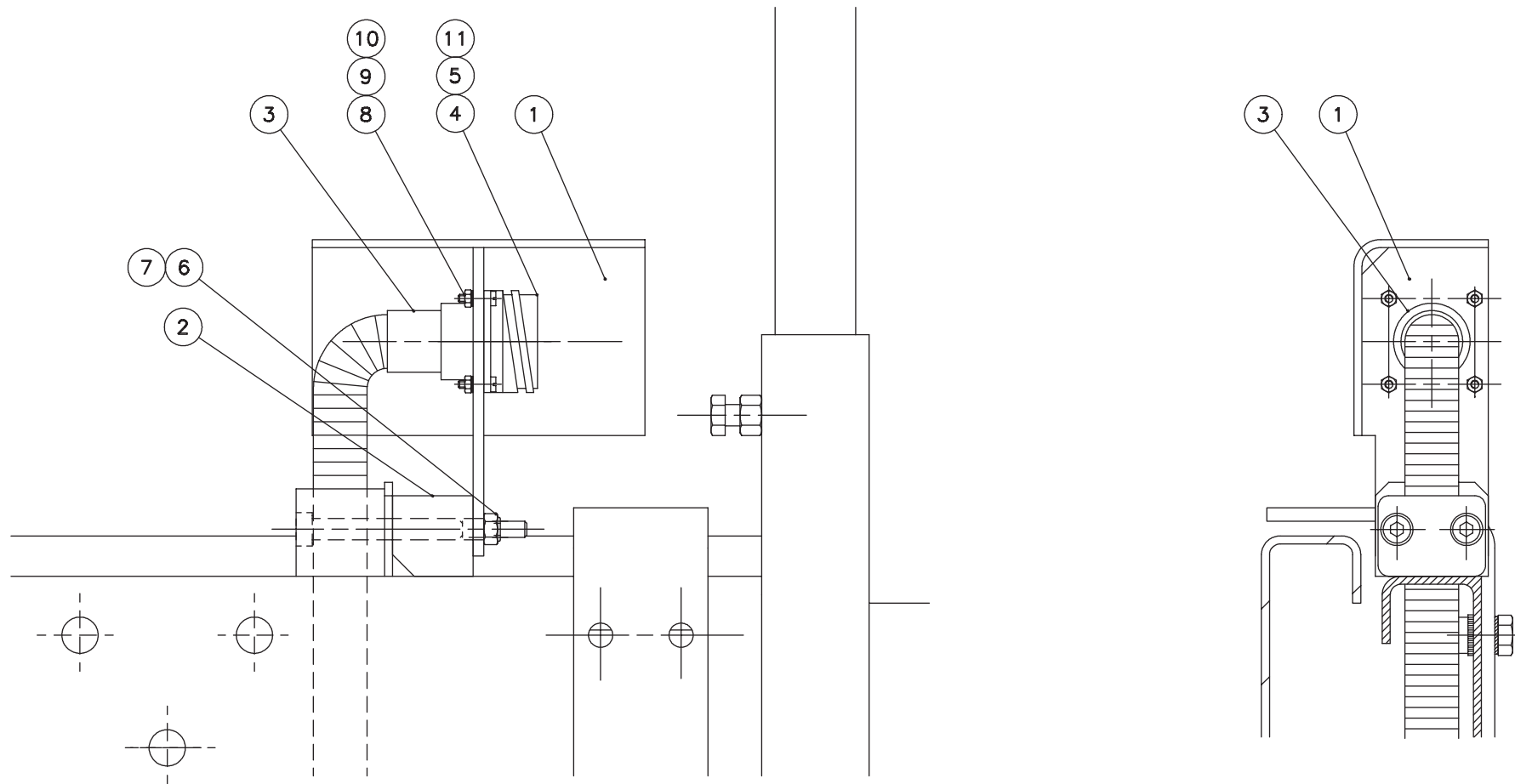
▲ Batterie sèche
Dry battery

Rep.	Désignation	Designation	Specification	Qty	Code	Up to / jusqu'à
99	Batterie semi-traction	Semi-traction battery		-4	2440207960	
99	Batterie sèche	Dry battery	6V 180Ah	4	2440206870	

▲ Huile biologique
Organic oil

◀ D12 ▶

Rep.	Désignation	Designation	Specification	Qty	Code	Up to / jusqu'à
99	Huile biodegradable	Biodegradable oil	USA	1	3078148920	
99	Huile biodegradable	Biodegradable oil	CEE	1	3078148890	
99	Huile hydraulique	« Hydraulic oil » label		-1	3078147140	
99	Huile hydraulique	« Hydraulic oil » label		-1	3078143520	

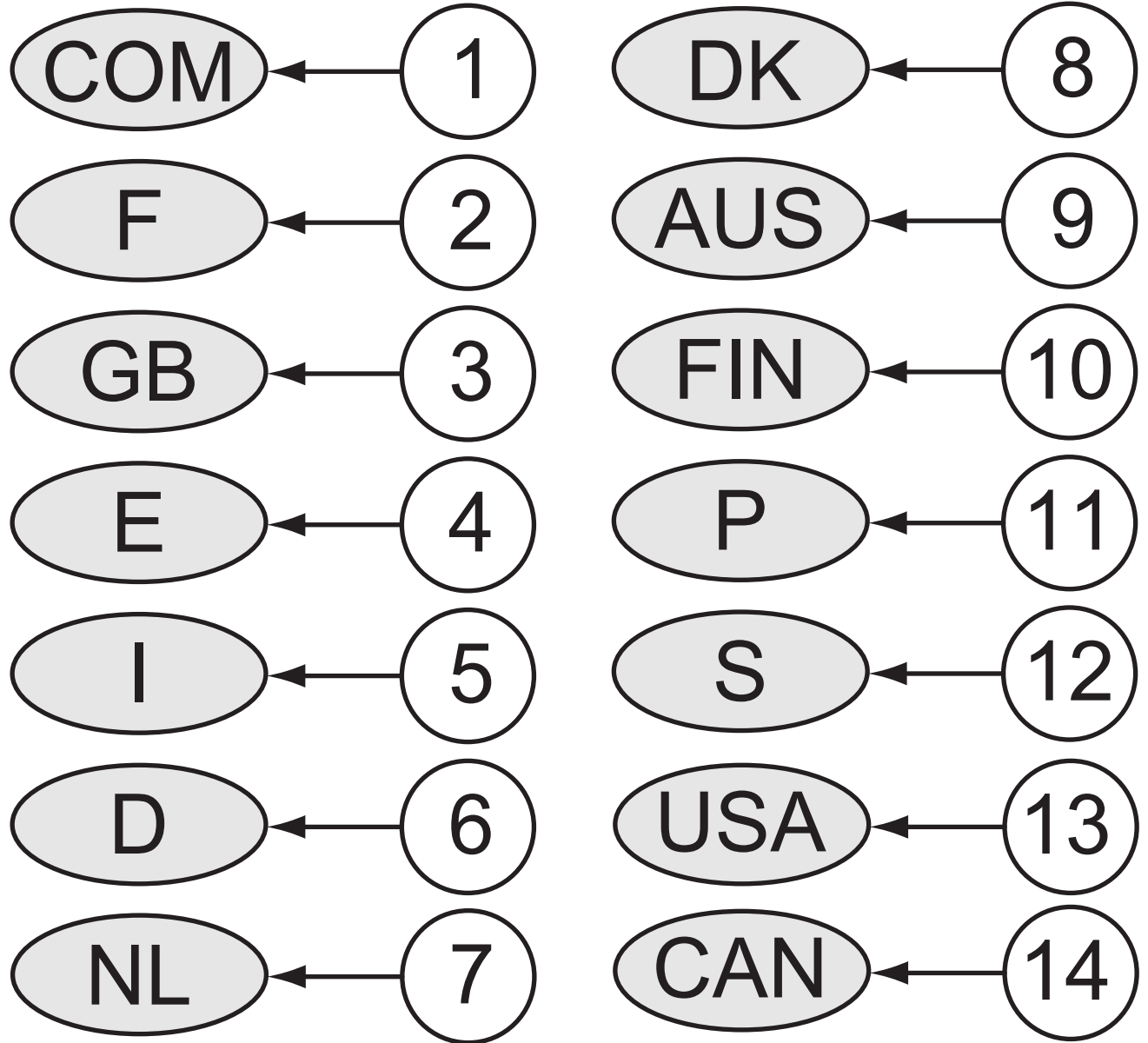
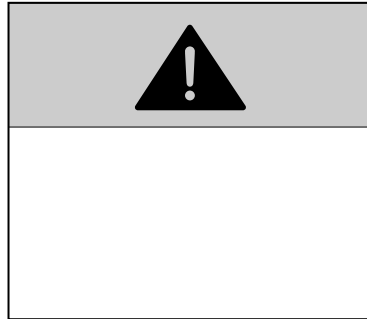


C16321

▲ **LIXXBAIL**
LIXXBAIL

◀ **D13** ▶

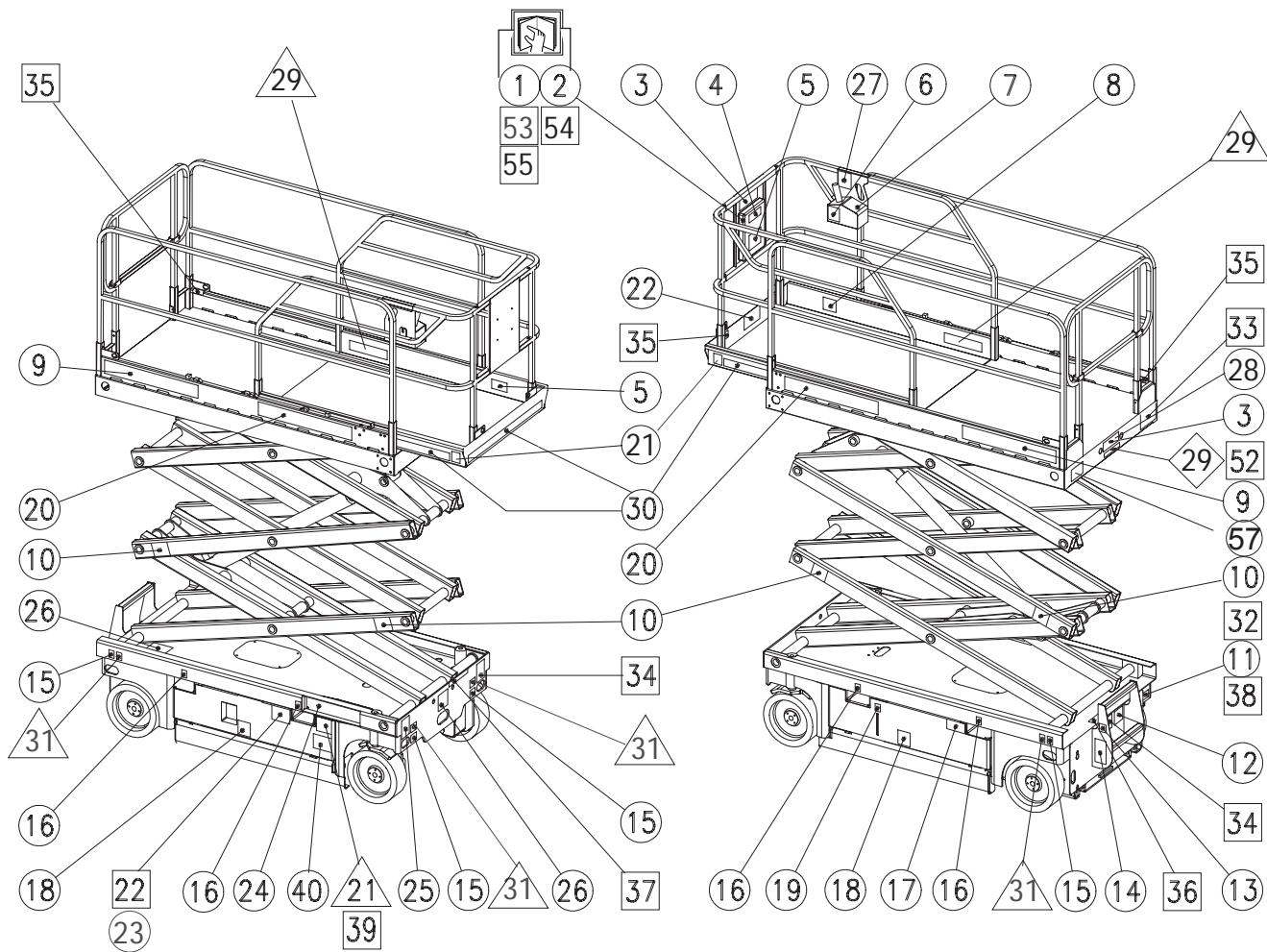
Rep.	Désignation	Designation	Specification	Qty	Code	Up to / jusqu'à
99	LIXXBAIL ...	LIXXBAIL label	ES	1	307P201650	
99	LIXXBAIL ...	LIXXBAIL label	DE	1	307P201640	
99	LIXXBAIL ...	LIXXBAIL label	IT	1	307P201630	
99	LIXXBAIL ...	LIXXBAIL label	GB	1	307P201620	
99	LIXXBAIL ...	LIXXBAIL label	FR	1	307P201520	



**▲ Etiquettes
Labels**



Rep.	Désignation	Designation	Specification	Up to / jusqu'à
1	Etiquettes communes	Common labels	SF USA Canada	
2	France	France		
3	Angleterre	UK		
4	Allemagne	Germany		
5	Espagne	Spain		
6	Italie	Italy		
7	Hollande	Netherlands		
8	Australie	Australia		
9	Danemark	Denmark		
10	Finlande	Finland		
11	Portugal	Portugal		
12	Suède	Sweden		
13	Etats-Unis	USA		
14	Canada	Canada		

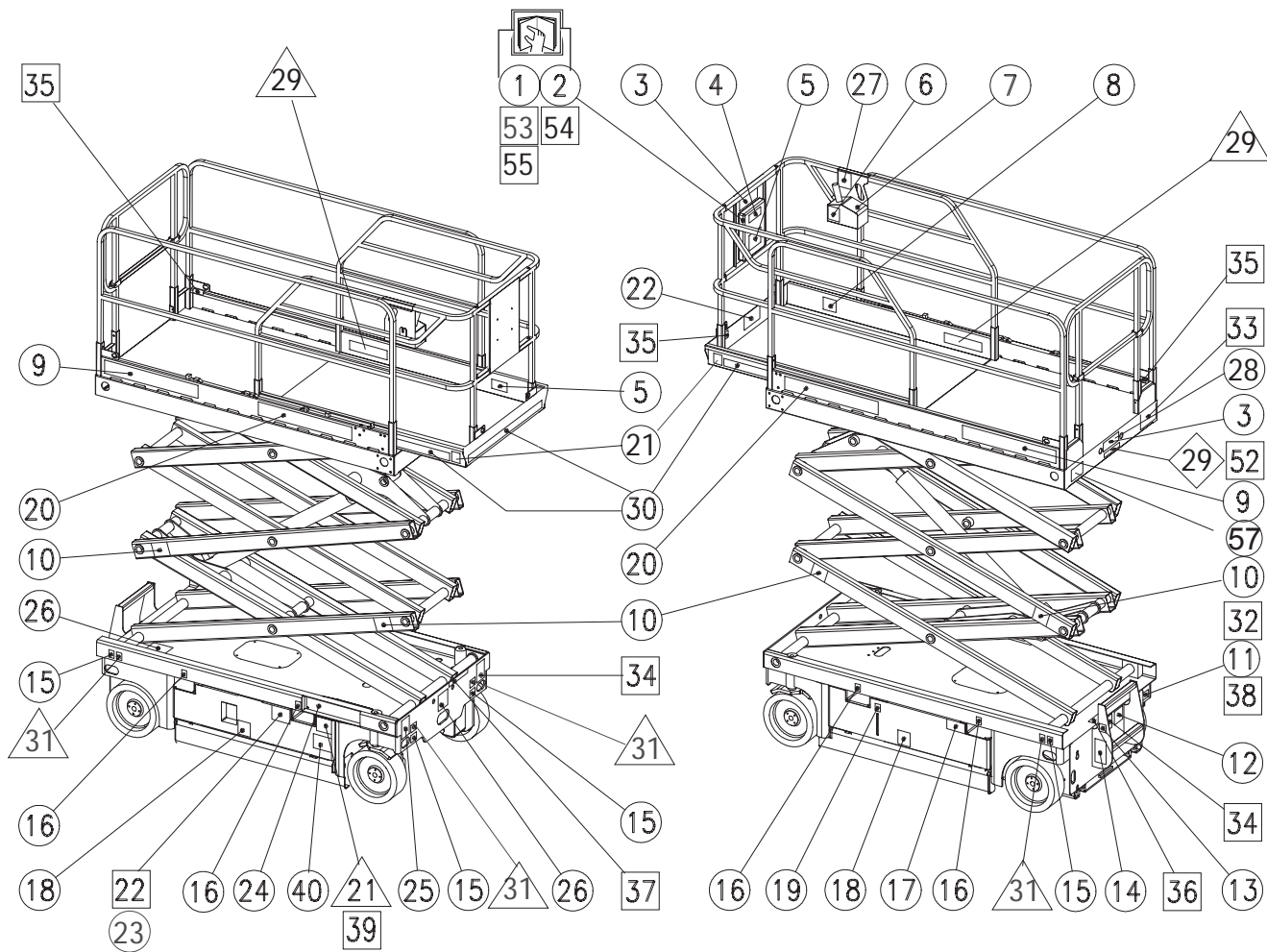


- Positions communes **tous pays** / Common positions - **all countries**
- △ Positions supplémentaires **Australie et Hollande** / Extra positions - **Australia and Holland**
- Positions supplémentaires **USA** / Extra positions - **USA**
- ◇ Positions supplémentaires **Italie** / Extra positions - **Italy**

D16106d

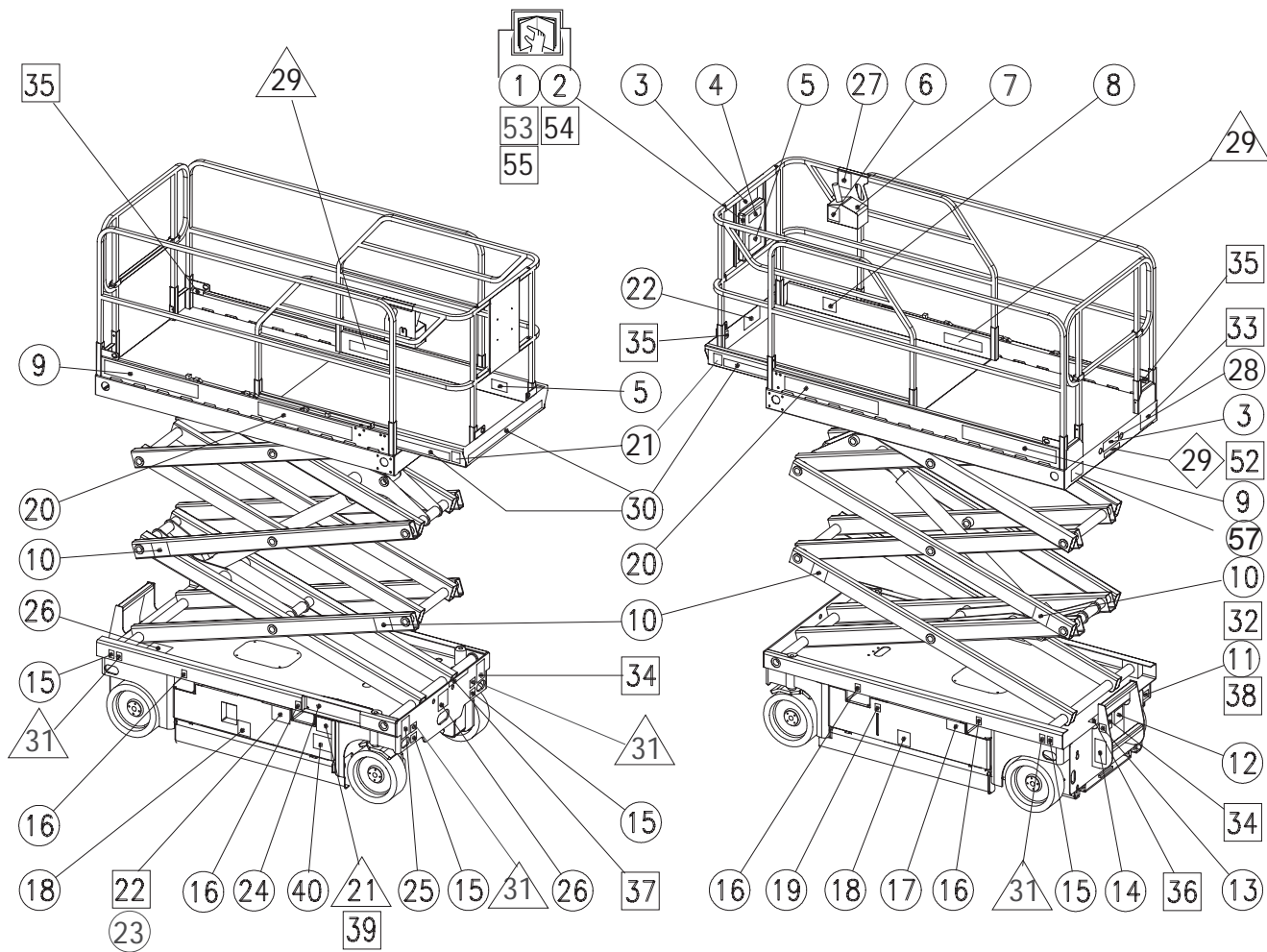
▲ **Etiquettes communes**
Common labels

Rep.	Désignation	Designation	Specification	Qty	Code	Up to / jusqu'à
1	Catalogue PR	Spare parts catalogue		1	2420319660	
4	Lire manuel ...	« Read manual » label		1	3078143680	
5	Sens translation	« Direction of travel » label		1	3078145100	
6	Charge batterie	« Battery charge » label		1	3078144630	
7	Pupitre nacelle	« Platform panel » label		1	3078151230	
8	Prise 240V	« 240 V socket » label	Etiquette/Label	1	3078143540	
9	Graphisme	Logo	Compact 10N	2	3078150900	
10	Ecrasement main	« Hand crushing » label		4	3078149010	
11	Emplacement prise 240V	240V socket position		1	3078145730	
12	Port de vêtement...	« Wearing of clothes » label		1	3078143610	
13	Verrouillage tiroir...	« Lock spool » label		1	3078145310	
14	Entretien batterie	« Battery servicing » label		1	3078143510	
15	Crochet ancrage	« Anchoring hook » label		4	3078145110	
16	Fourche chariot	« Truck fork » label		4	3078143830	
17	Défreinage	« Brake release » label		1	3078152020	
18	Ecrasement pieds	«feet crushing » label	Etiquette/Label	2	3078144670	
19	Huile hydraulique	« Hydraulic oil » label		1	3078143520	
19	Huile biodegradable	Biodegradable oil	CEE	1	3078148890	
20	Graphisme	Logo	" HAULOTTE "	2	3078148770	
21	Ne pas stationner	« Do not park » park		2	3078143800	
22	Electrocution ...	« Electrocution » label		1	3078143810	
23	Masse soudure ...	« Welding earth » label		1	3078143600	
24	Pupitre bas	« Bottom panel » label		1	3078145060	
25	Dévers	« Tilt » label		1	3078144650	
30	Adhésif jaune et noir	Yellow and black adhesive marking		1	2421808660	
57	Barre coulissante	Sliding bar	EUR AUSTR	1	3078153510	



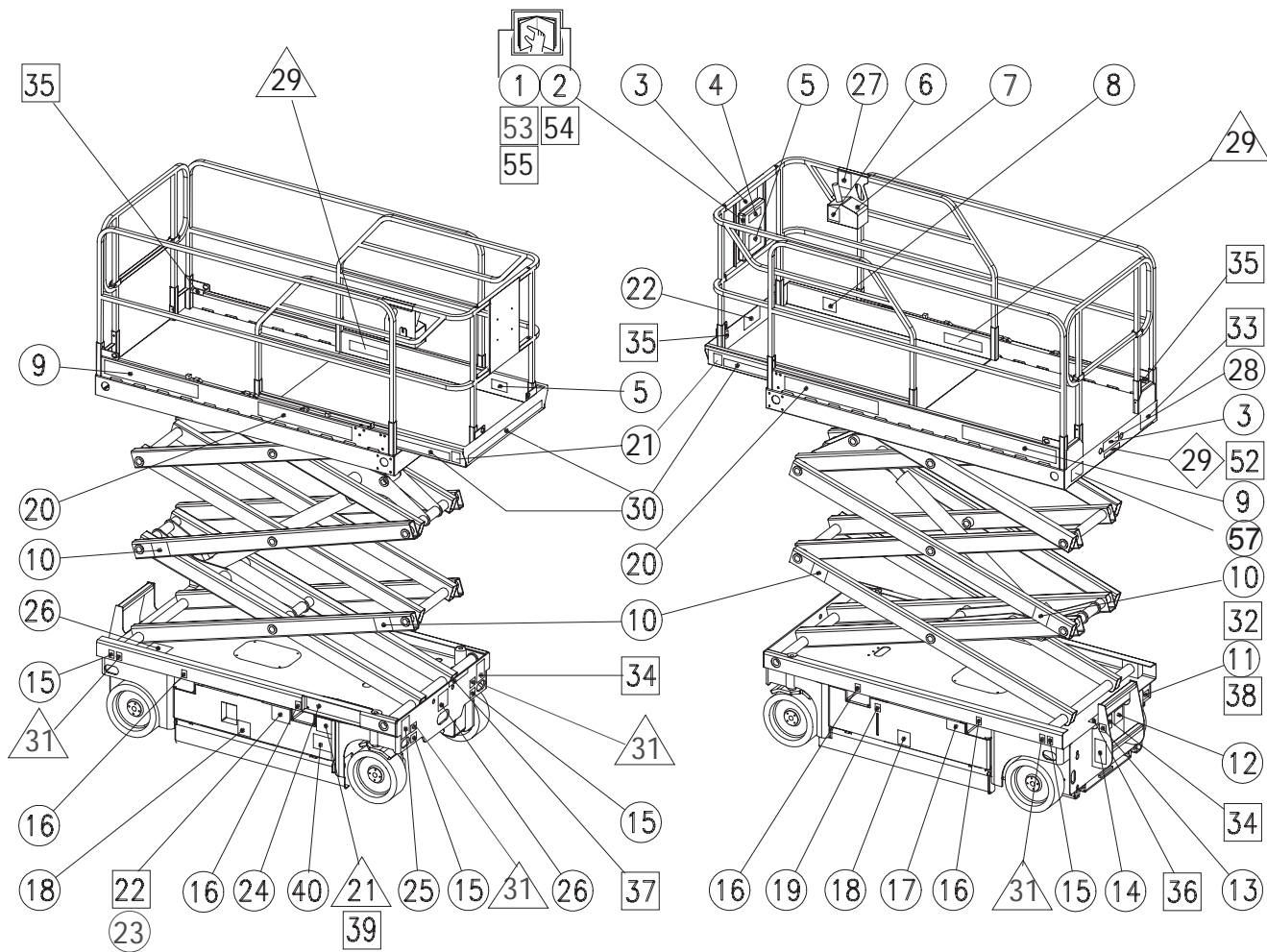
- Positions communes **tous pays** / Common positions - **all countries**
- △ Positions supplémentaires **Australie et Hollande** / Extra positions - **Australia and Holland**
- Positions supplémentaires **USA** / Extra positions - **USA**
- ◇ Positions supplémentaires **Italie** / Extra positions - **Italy**

D16106d



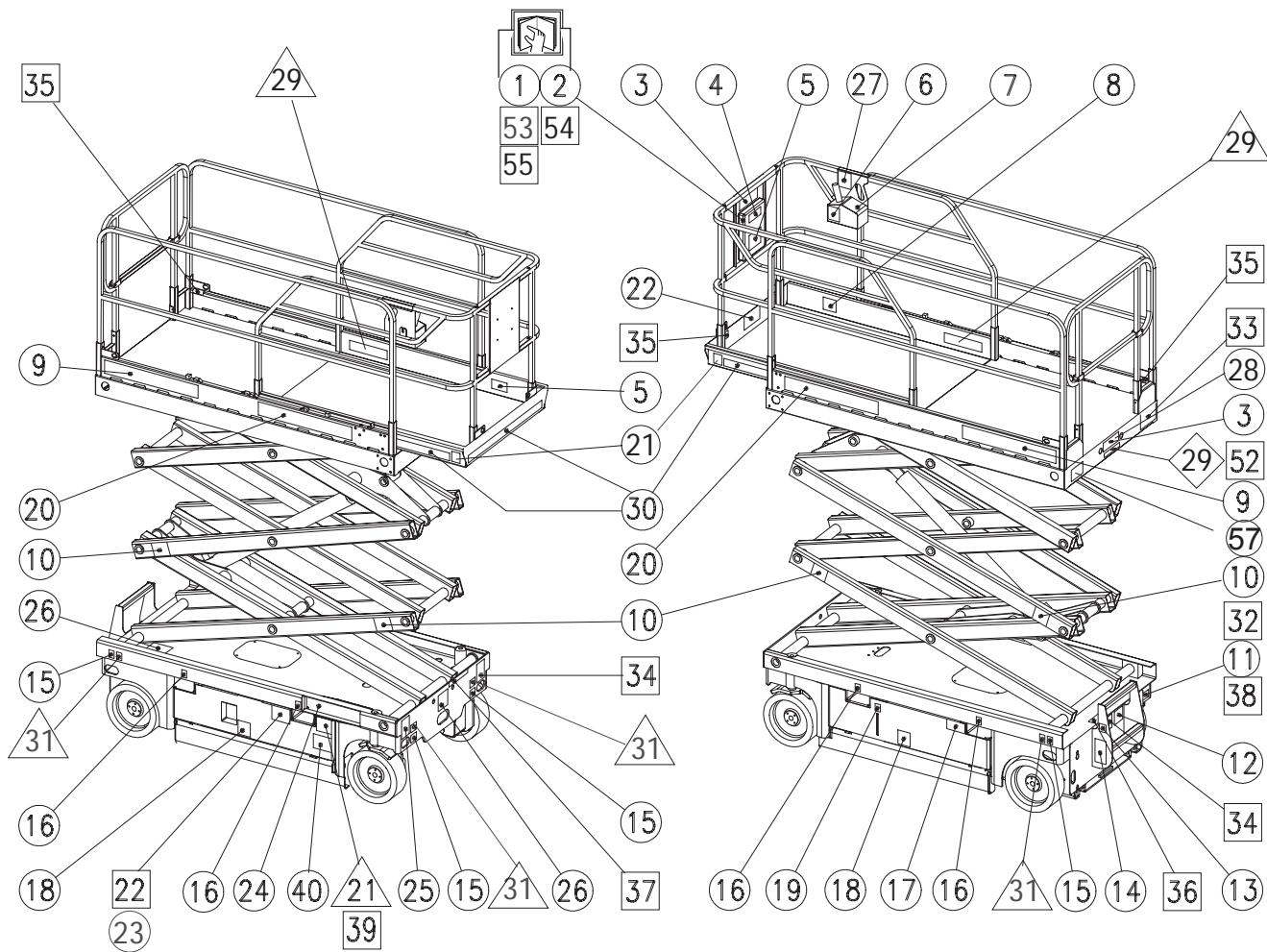
- Positions communes **tous pays** / Common positions - **all countries**
- △ Positions supplémentaires **Australie et Hollande** / Extra positions - **Australia and Holland**
- Positions supplémentaires **USA** / Extra positions - **USA**
- ◇ Positions supplémentaires **Italie** / Extra positions - **Italy**

D16106d



- Positions communes **tous pays** / Common positions - **all countries**
- △ Positions supplémentaires **Australie et Hollande** / Extra positions - **Australia and Holland**
- Positions supplémentaires **USA** / Extra positions - **USA**
- ◇ Positions supplémentaires **Italie** / Extra positions - **Italy**

D16106d

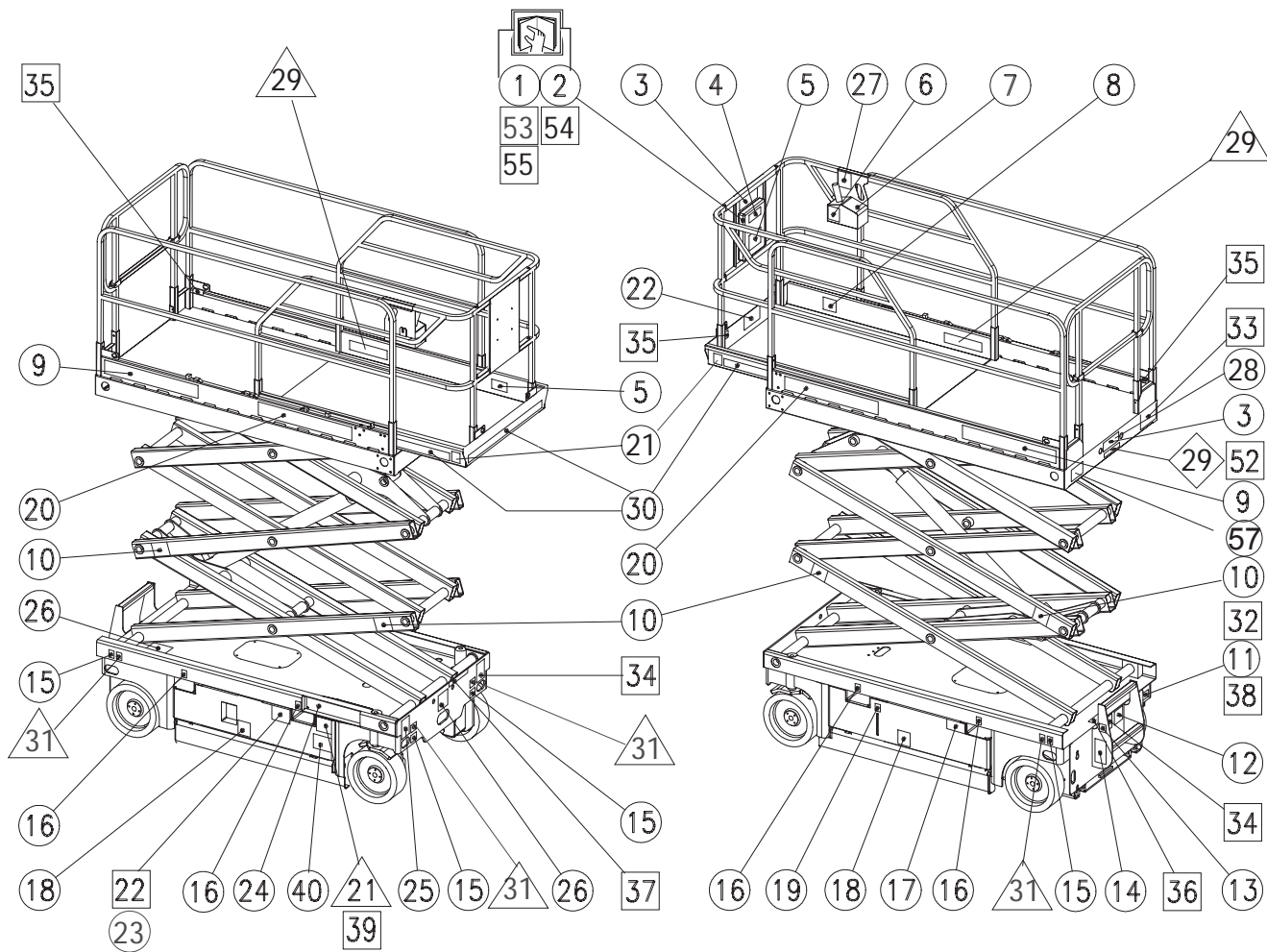


- Positions communes **tous pays** / Common positions - **all countries**
- △ Positions supplémentaires **Australie et Hollande** / Extra positions - **Australia and Holland**
- Positions supplémentaires **USA** / Extra positions - **USA**
- ◇ Positions supplémentaires **Italie** / Extra positions - **Italy**

D16106d

▲ **Allemagne**
Germany

Rep.	Désignation	Designation	Specification	Qty	Code	Up to / jusqu'à
2	Manuel CE	Operator's manual		1	2420315430	
3	Haut.plancher+charge	Floor height + load label		1	3078150960	
26	Plaque constructeur	Manufacturer's name plate		1	3078146200	
27	Arrêt descente	« Stop lowering » label		1	3078144700	
28	Consignes utilisation	« Operating instructions » label		1	3078149620	



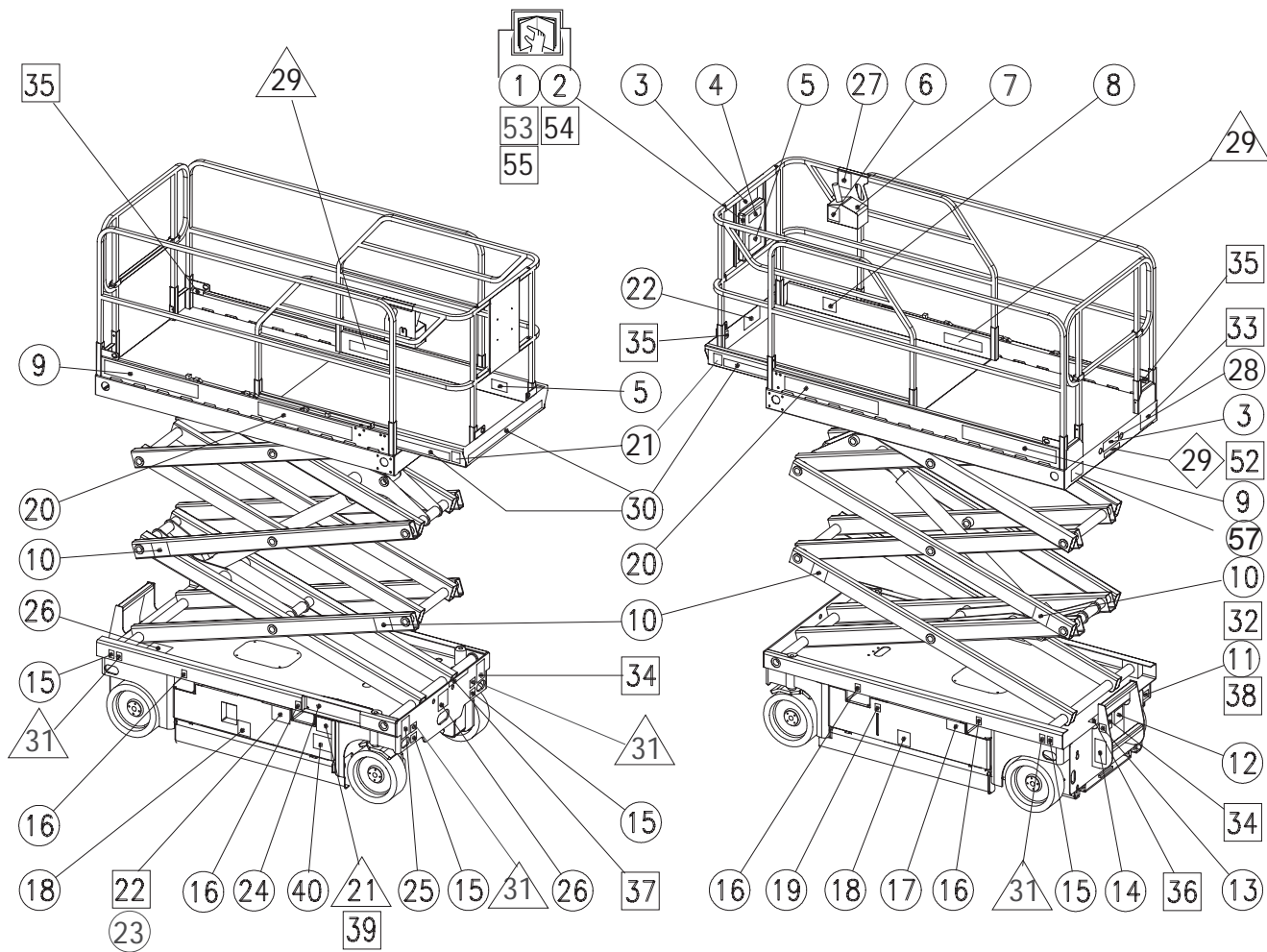
- Positions communes **tous pays** / Common positions - **all countries**
- △ Positions supplémentaires **Australie et Hollande** / Extra positions - **Australia and Holland**
- Positions supplémentaires **USA** / Extra positions - **USA**
- ◇ Positions supplémentaires **Italie** / Extra positions - **Italy**

D16106d

▲ **Espagne**
Spain

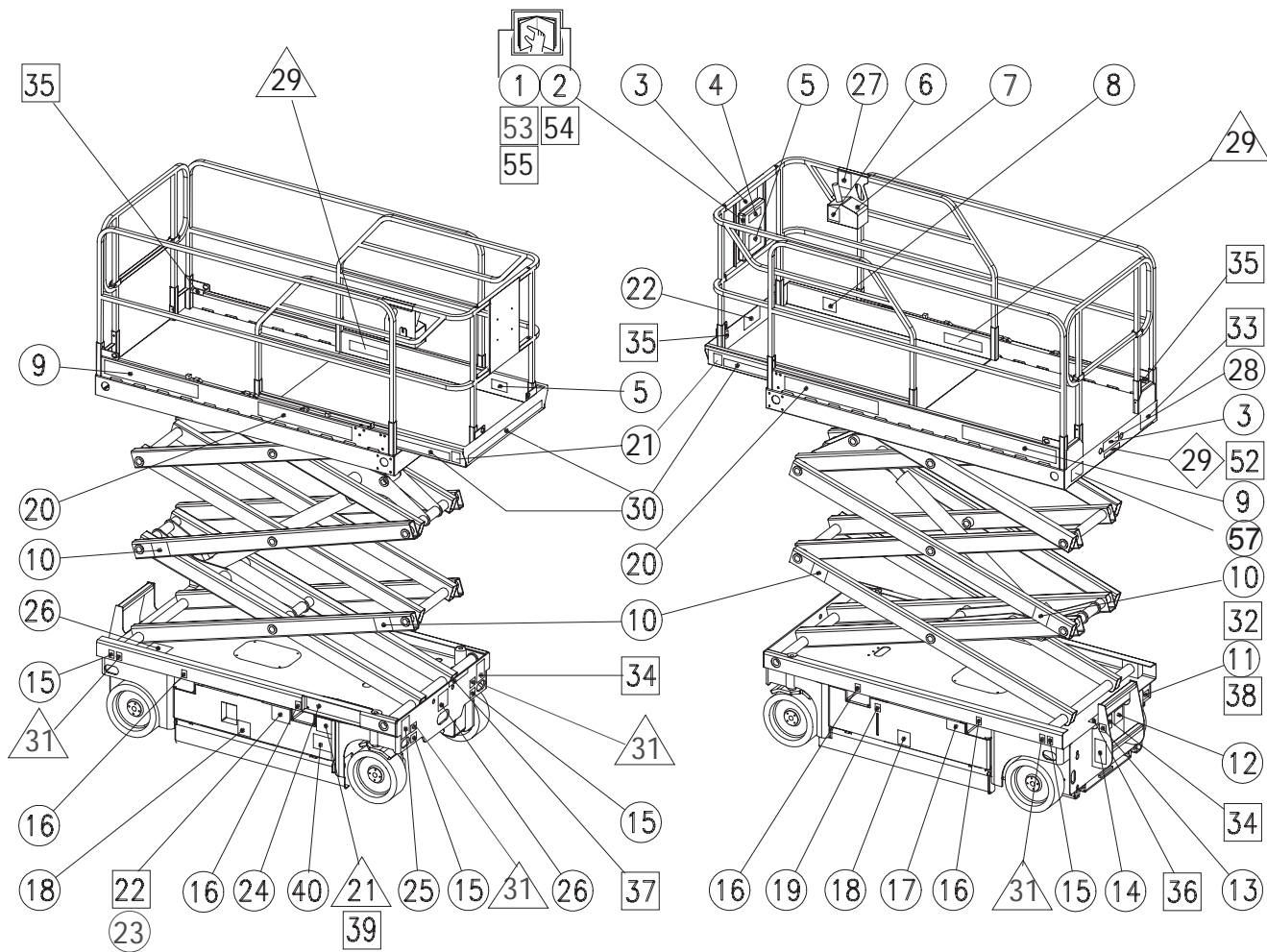
◀ **E5** ▶

Rep.	Désignation	Designation	Specification	Qty	Code	Up to / jusqu'à
2	Manuel CE	Operator's manual		1	2420315440	
3	Haut.plancher+charge	Floor height + load label		1	3078150920	
26	Plaque constructeur	Manufacturer's name plate		1	3078146190	
27	Arrêt descente	« Stop lowering » label		1	3078144720	
28	Consignes utilisation	« Operating instructions » label		1	3078149630	



- Positions communes **tous pays** / Common positions - **all countries**
- △ Positions supplémentaires **Australie et Hollande** / Extra positions - **Australia and Holland**
- Positions supplémentaires **USA** / Extra positions - **USA**
- ◇ Positions supplémentaires **Italie** / Extra positions - **Italy**

D16106d

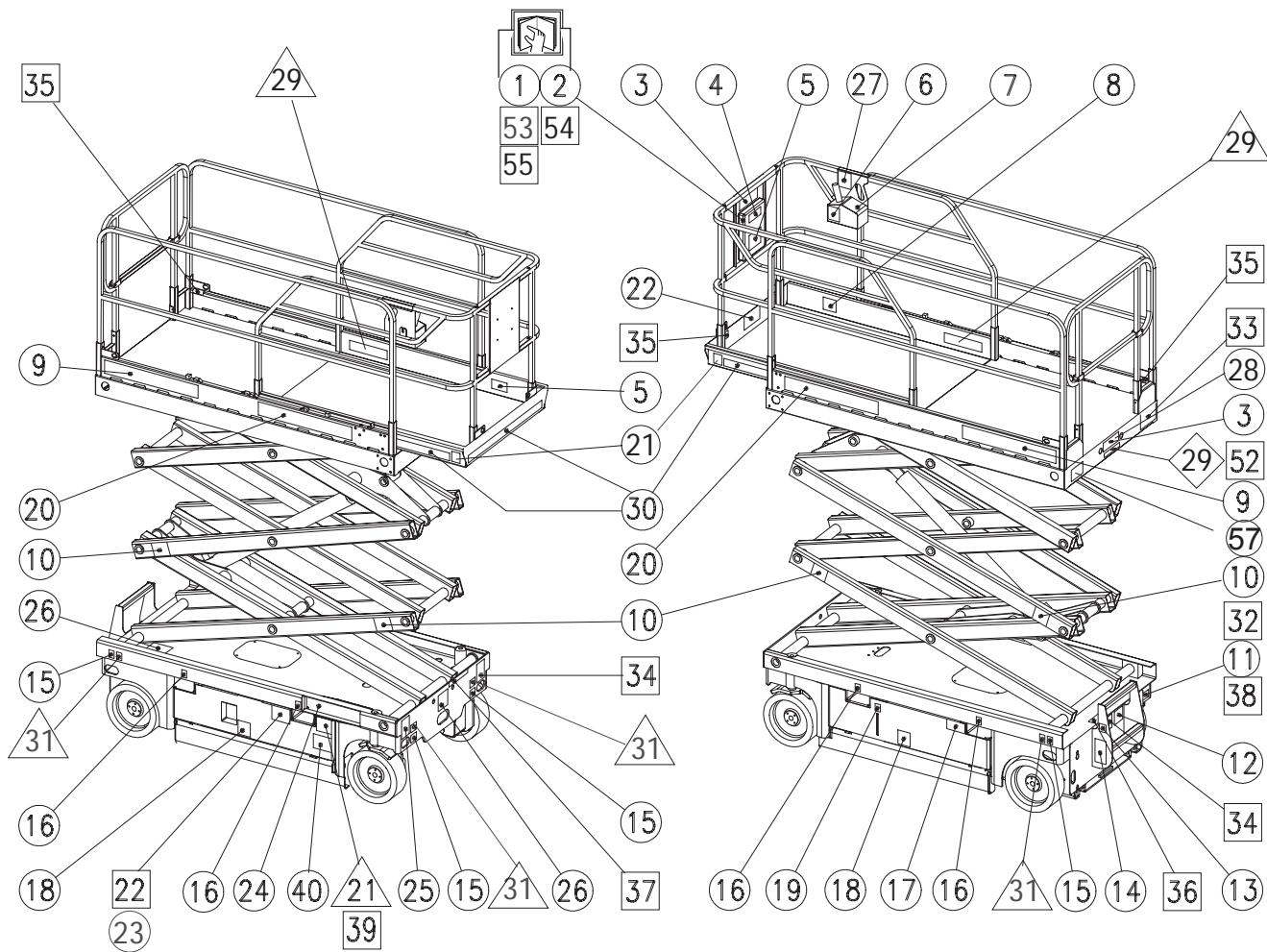


- Positions communes **tous pays** / Common positions - **all countries**
- △ Positions supplémentaires **Australie et Hollande** / Extra positions - **Australia and Holland**
- Positions supplémentaires **USA** / Extra positions - **USA**
- ◇ Positions supplémentaires **Italie** / Extra positions - **Italy**

D16106d

▲ Hollande Netherlands

Rep.	Désignation	Designation	Specification	Qty	Code	Up to / jusqu'à
2	Manuel CE	Operator's manual		1	2420315460	
3	Haut.plancher+charge	Floor height + load label		1	3078150970	
26	Plaque constructeur	Manufacturer's name plate		1	3078146230	
27	Arrêt descente	« Stop lowering » label		1	3078144740	
28	Consignes utilisation	« Operating instructions » label		1	3078149650	
29	Capacité de charge	Load capacity label	HO	2	3078151870	

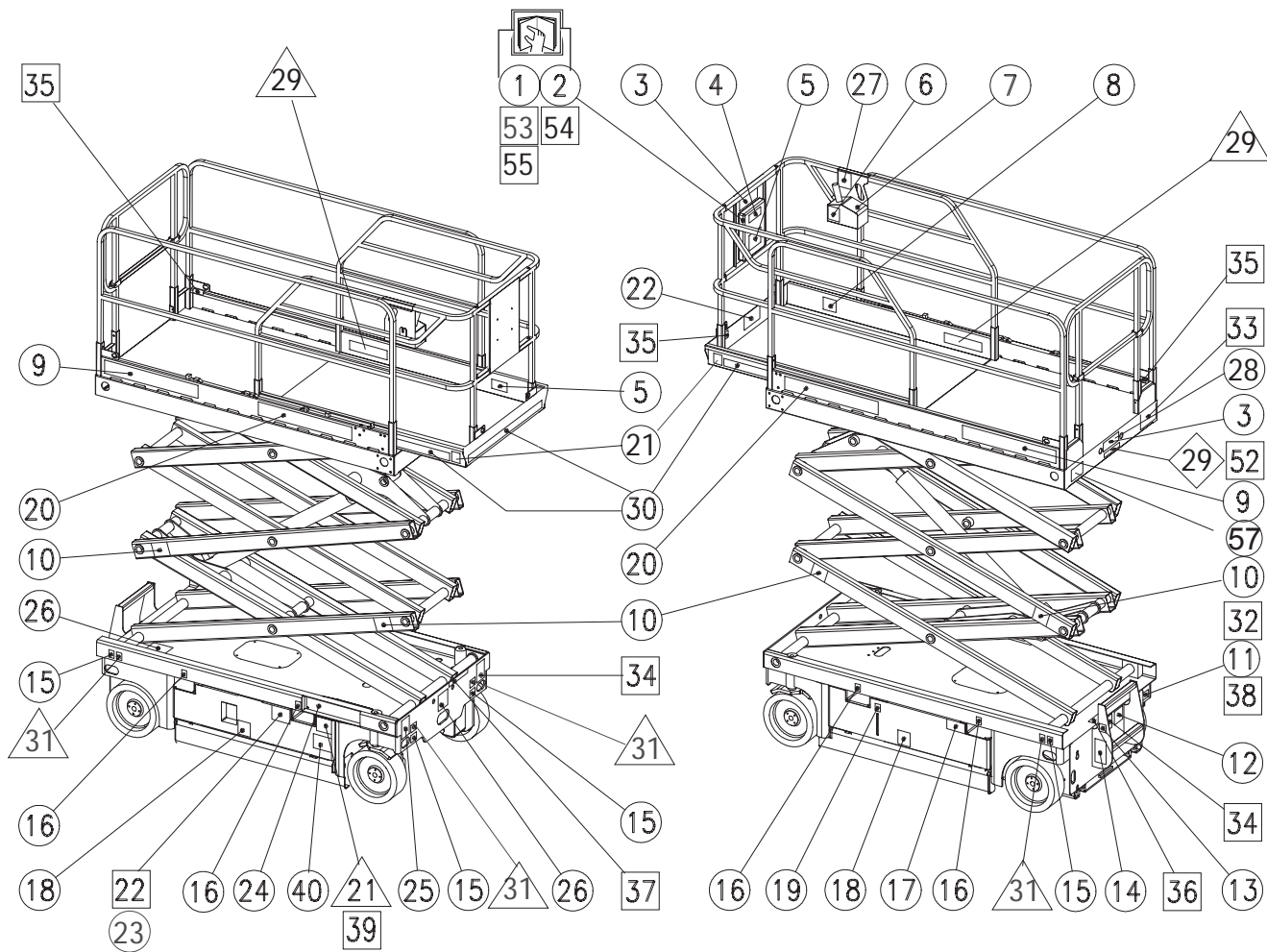


D16106d

▲ **Australie**
Australia

◀ **E8** ▶

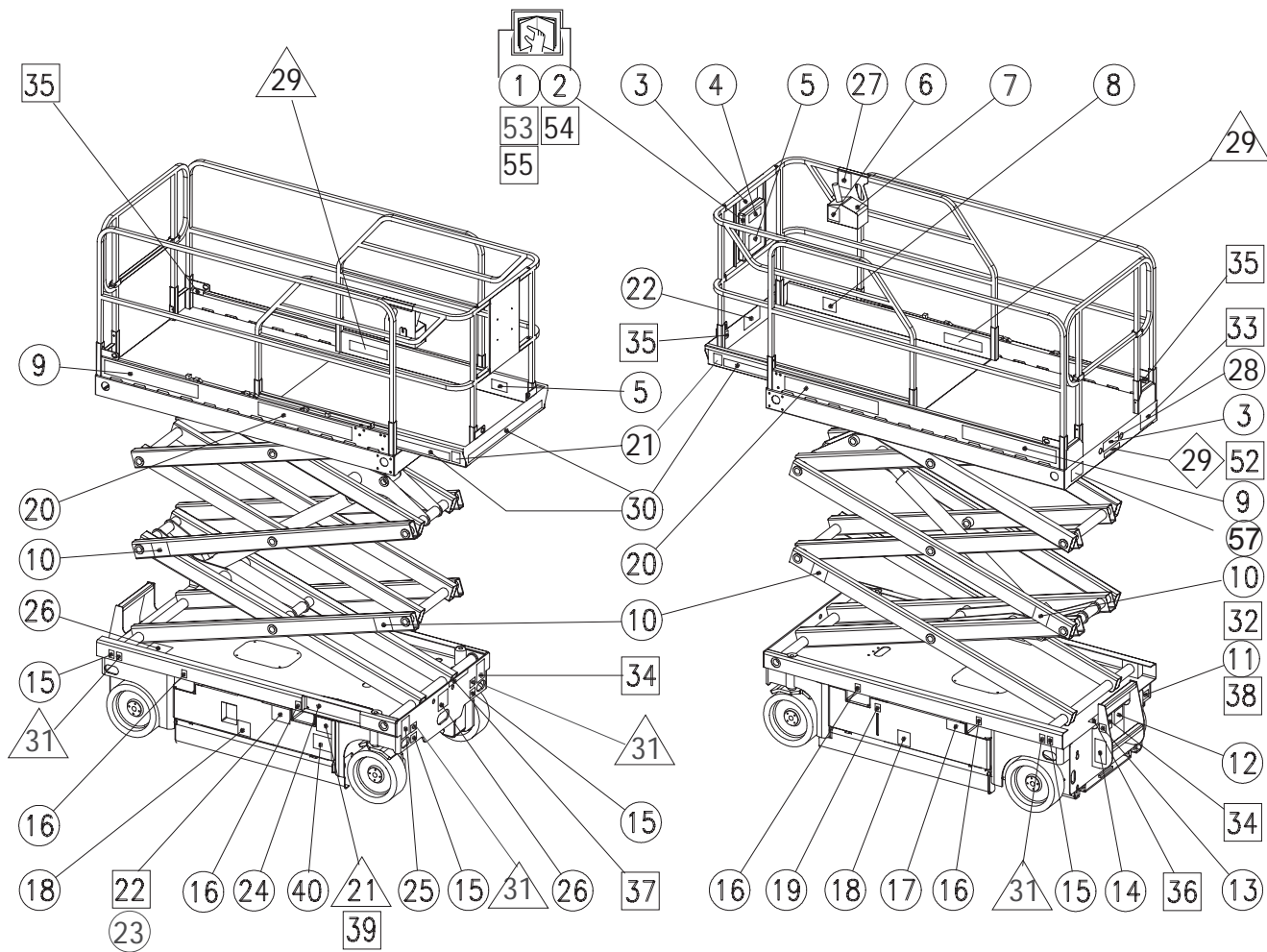
Rep.	Désignation	Designation	Specification	Qty	Code	Up to / jusqu'à
2	Manuel	Manual	conduite et maintenance	1	2420317460	
3	Haut.plancher+charge	Floor height + load label		1	3078150950	
8	Prise 240V	« 240 V socket » label	Etiquette/Label	1	3078144570	
18	Ecrasement pieds	«feet crushing » label		2	3078146700	
21	Ne pas stationner	« Do not park » park		1	3078143800	
22	Electrocution ...	« Electrocution » label		1	3078144430	
26	Plaque constructeur	Manufacturer's name plate		1	3078146210	
27	Arrêt descente	« Stop lowering » label		1	3078144710	
28	Consignes utilisation	« Operating instructions » label		1	3078149660	
31	carac. Éligues	Sling properties		4	3078144370	
32	Raccord. Chargeur	Charger connection		1	3078144390	
99	Ecrasement pieds	«feet crushing » label	Etiquette/Label	-2	3078144670	
99	Electrocution ...	« Electrocution » label		-1	3078143810	
99	Prise 240V	« 240 V socket » label	Etiquette/Label	-1	3078143540	



D16106d

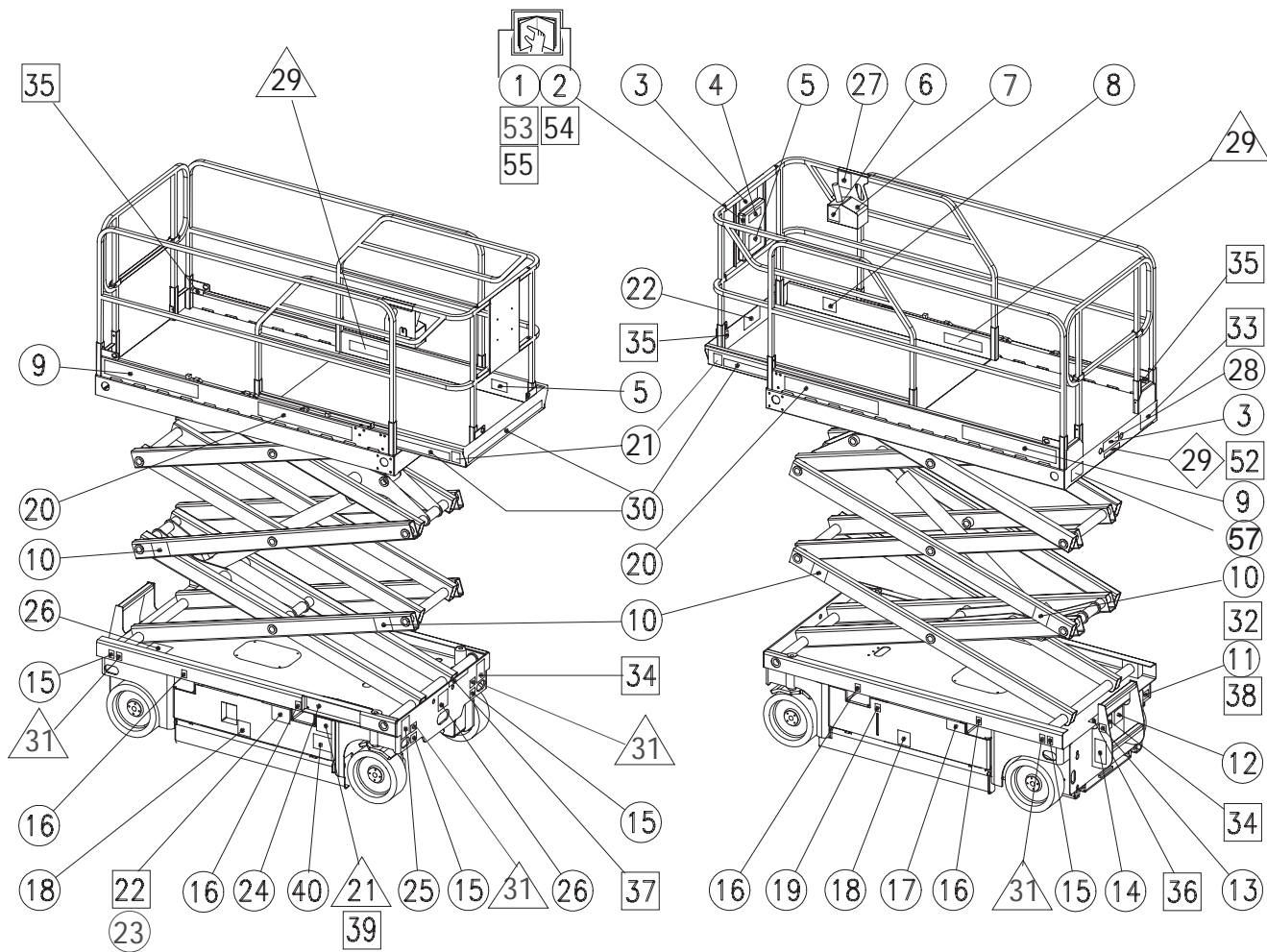
**▲ Danemark
Denmark**

Rep.	Désignation	Designation	Specification	Qty	Code	Up to / jusqu'à
3	Haut.plancher+charge	Floor height + load label		1	3078151000	
4	Lire manuel ...	« Read manual » label		1	3078143680	
26	Plaque constructeur	Manufacturer's name plate		1	3078146240	
27	Arrêt descente	« Stop lowering » label		1	3078145320	
28	Consignes utilisation	« Operating instructions » label		1	3078149670	



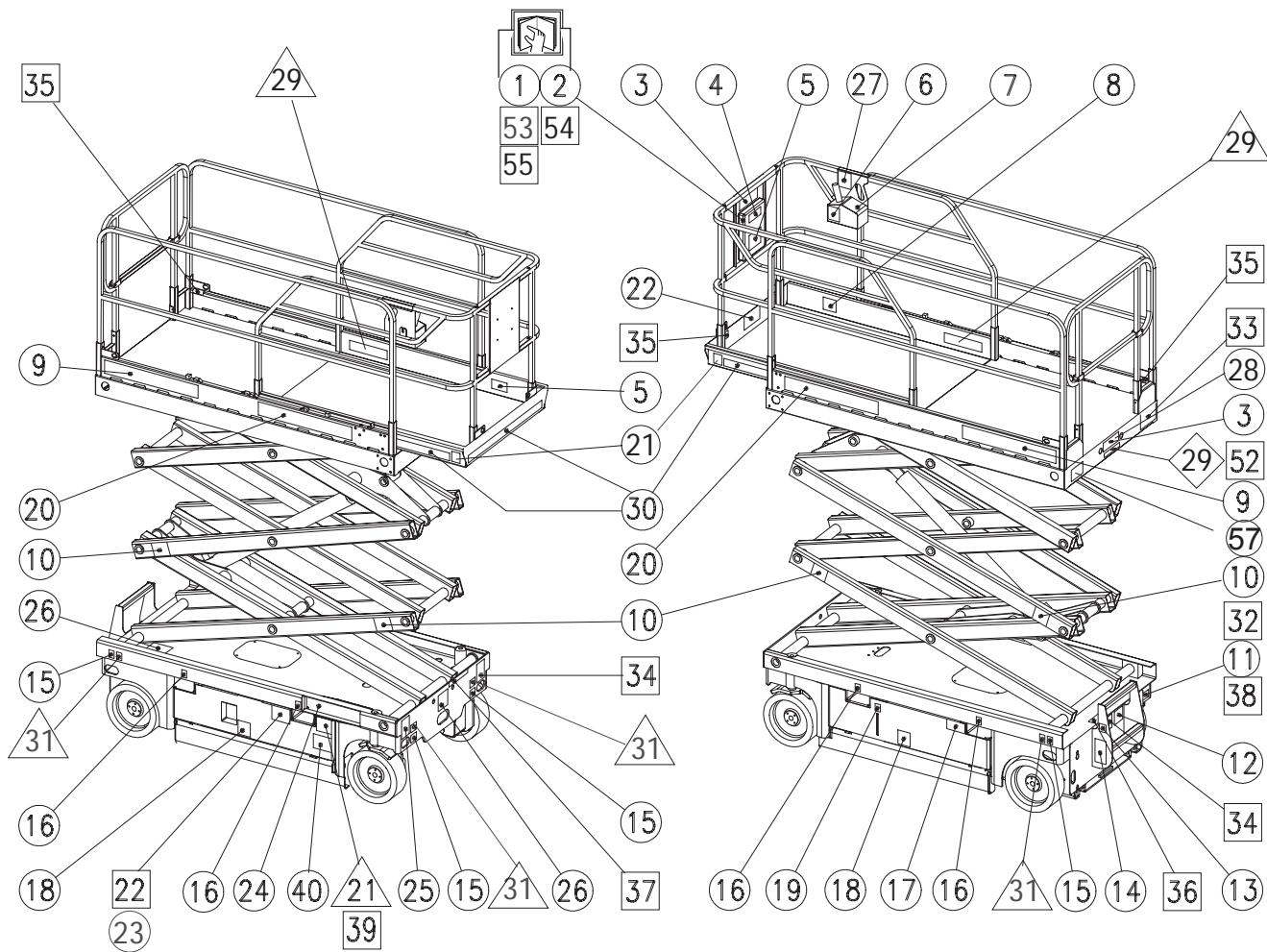
- Positions communes **tous pays** / Common positions - **all countries**
- △ Positions supplémentaires **Australie et Hollande** / Extra positions - **Australia and Holland**
- Positions supplémentaires **USA** / Extra positions - **USA**
- ◇ Positions supplémentaires **Italie** / Extra positions - **Italy**

D16106d

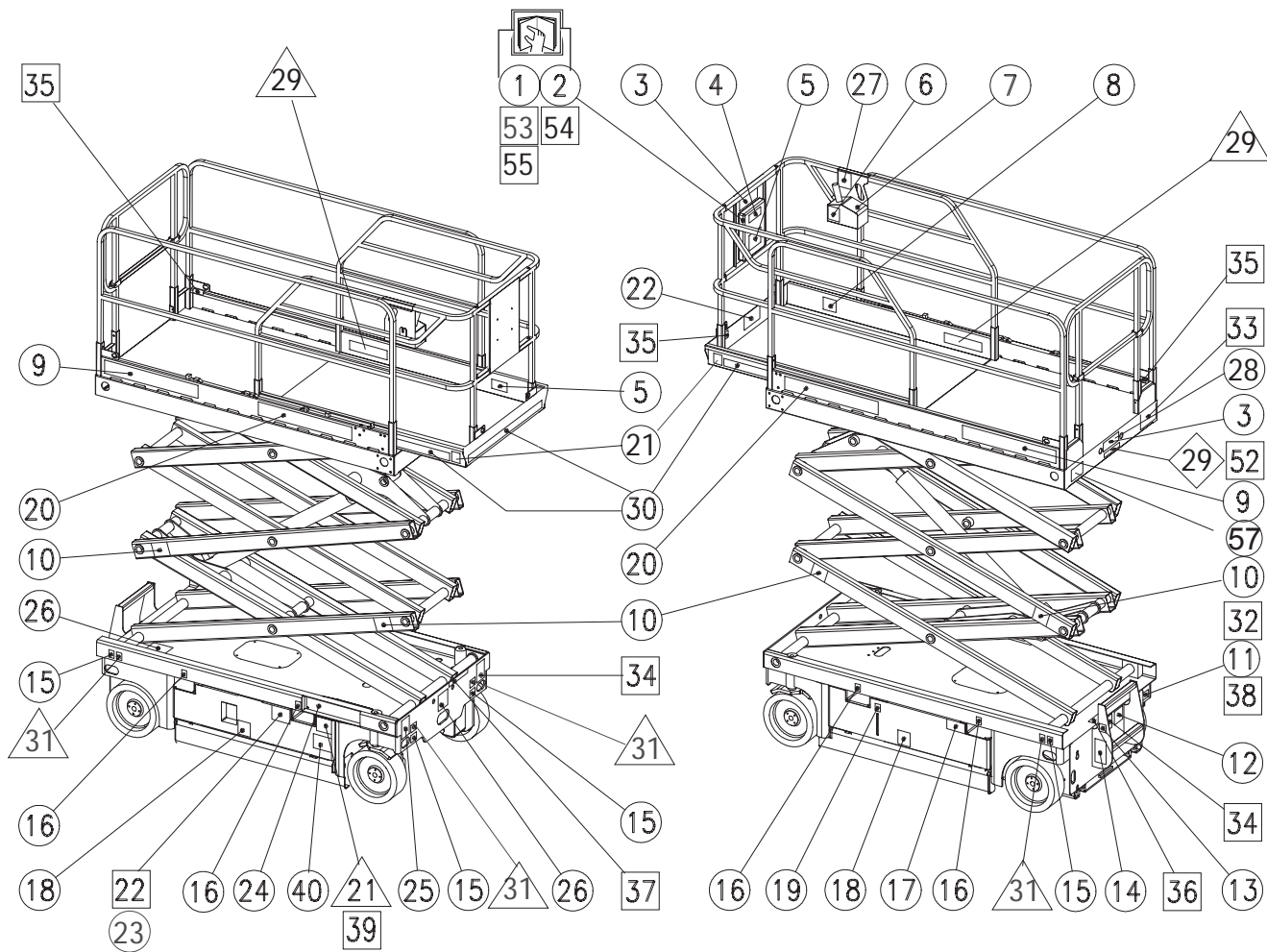


- Positions communes **tous pays** / Common positions - **all countries**
- △ Positions supplémentaires **Australie et Hollande** / Extra positions - **Australia and Holland**
- Positions supplémentaires **USA** / Extra positions - **USA**
- ◇ Positions supplémentaires **Italie** / Extra positions - **Italy**

D16106d



D16106d

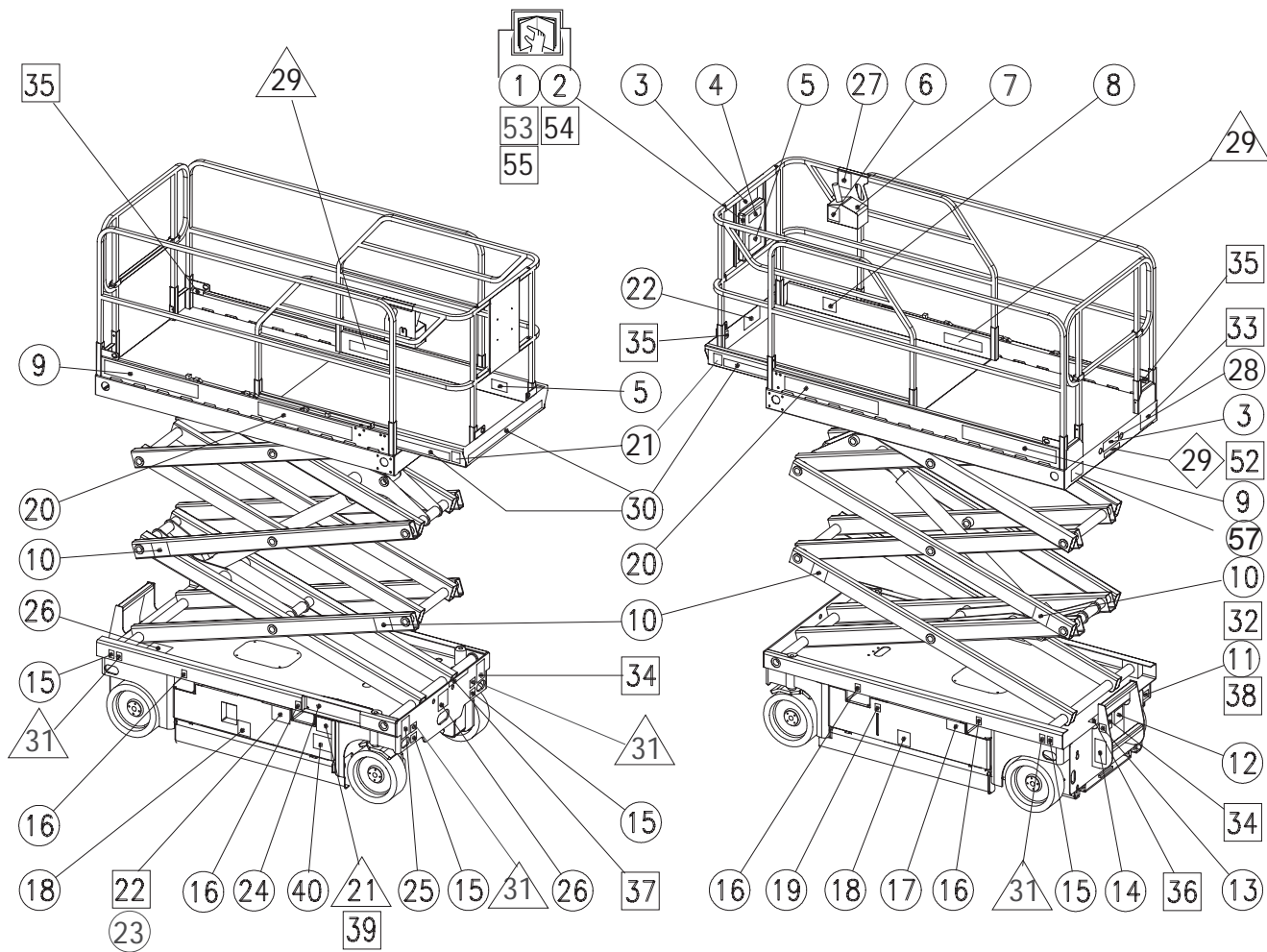


- Positions communes **tous pays** / Common positions - **all countries**
- △ Positions supplémentaires **Australie et Hollande** / Extra positions - **Australia and Holland**
- Positions supplémentaires **USA** / Extra positions - **USA**
- ◇ Positions supplémentaires **Italie** / Extra positions - **Italy**

D16106d

▲ **Etats-Unis**
USA

Rep.	Désignation	Designation	Specification	Qty	Code	Up to / jusqu'à
1	Catalogue PR	Spare parts catalogue		1	2420319660	
1	Operator's manual	Operator's manual		1	2420316500	
3	Haut.plancher+charge	Floor height + load label		2	3078151010	
4	Lire manuel ...	« Read manual » label		1	3078147290	
5	Sens translation	« Direction of travel » label		2	3078147280	
6	Charge batterie	« Battery charge » label		1	3078147420	
7	Pupitre nacelle	« Platform panel » label		1	3078151240	
8	Prise 110V	« 110 V socket » label	Etiquette/Label	1	3078148900	
9	Graphisme	Logo	2632E	2	3078151050	
10	Ecrasement main	« Hand crushing » label		4	3078147250	
11	Prise 110V	« 110 V socket » label		1	3078147580	
12	Port de vêtement...	« Wearing of clothes » label		1	3078147350	
13	Verrouillage tiroir...	« Lock spool » label		1	3078147150	
14	Entretien batterie	« Battery servicing » label		1	3078147330	
15	Charge élingue	« Sling load » label		4	3078147310	
16	Fourche chariot	« Truck fork » label		4	3078146950	
17	Défreinage	« Brake release » label		1	3078152030	
18	Ecrasement pieds	«feet crushing » label		2	3078147180	
19	Huile hydraulique	« Hydraulic oil » label		1	3078147140	
19	Huile biodegradable	Biodegradable oil	USA	1	3078148920	
20	Graphisme	Logo	" HAULOTTE "	2	3078148770	
22	Electrocution ...	« Electrocution » label		2	3078147400	
23	Masse soudure ...	« Welding earth » label		1	3078147220	
24	Pupitre bas	« Bottom panel » label		1	3078145060	
25	Dévers	« Tilt » label		1	3078147090	
26	Plaque constructeur	Manufacturer's name plate		1	3078148760	

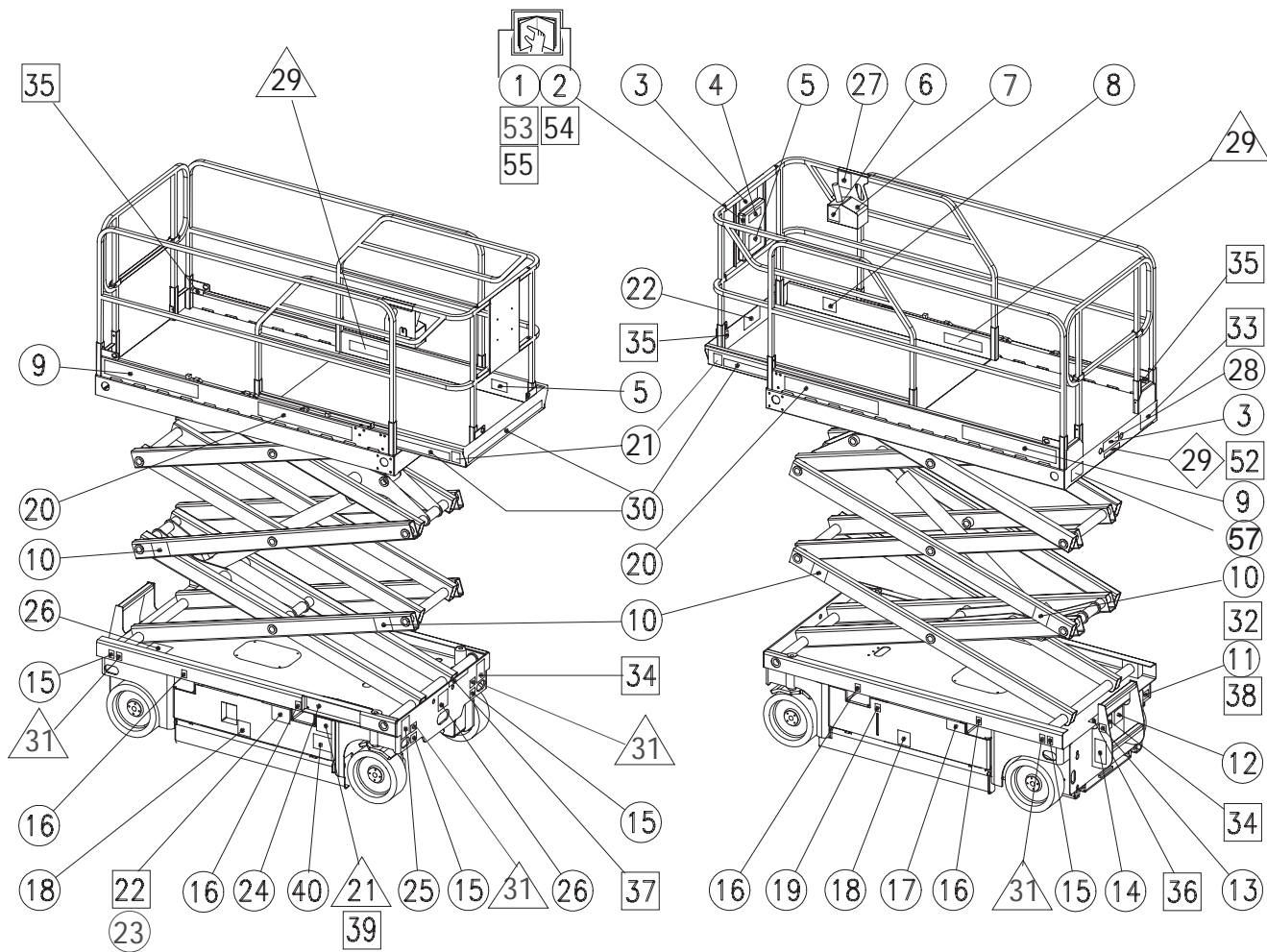


- Positions communes **tous pays** / Common positions - **all countries**
- △ Positions supplémentaires **Australie et Hollande** / Extra positions - **Australia and Holland**
- Positions supplémentaires **USA** / Extra positions - **USA**
- ◇ Positions supplémentaires **Italie** / Extra positions - **Italy**

D16106d

▲ **Etats-Unis**
USA

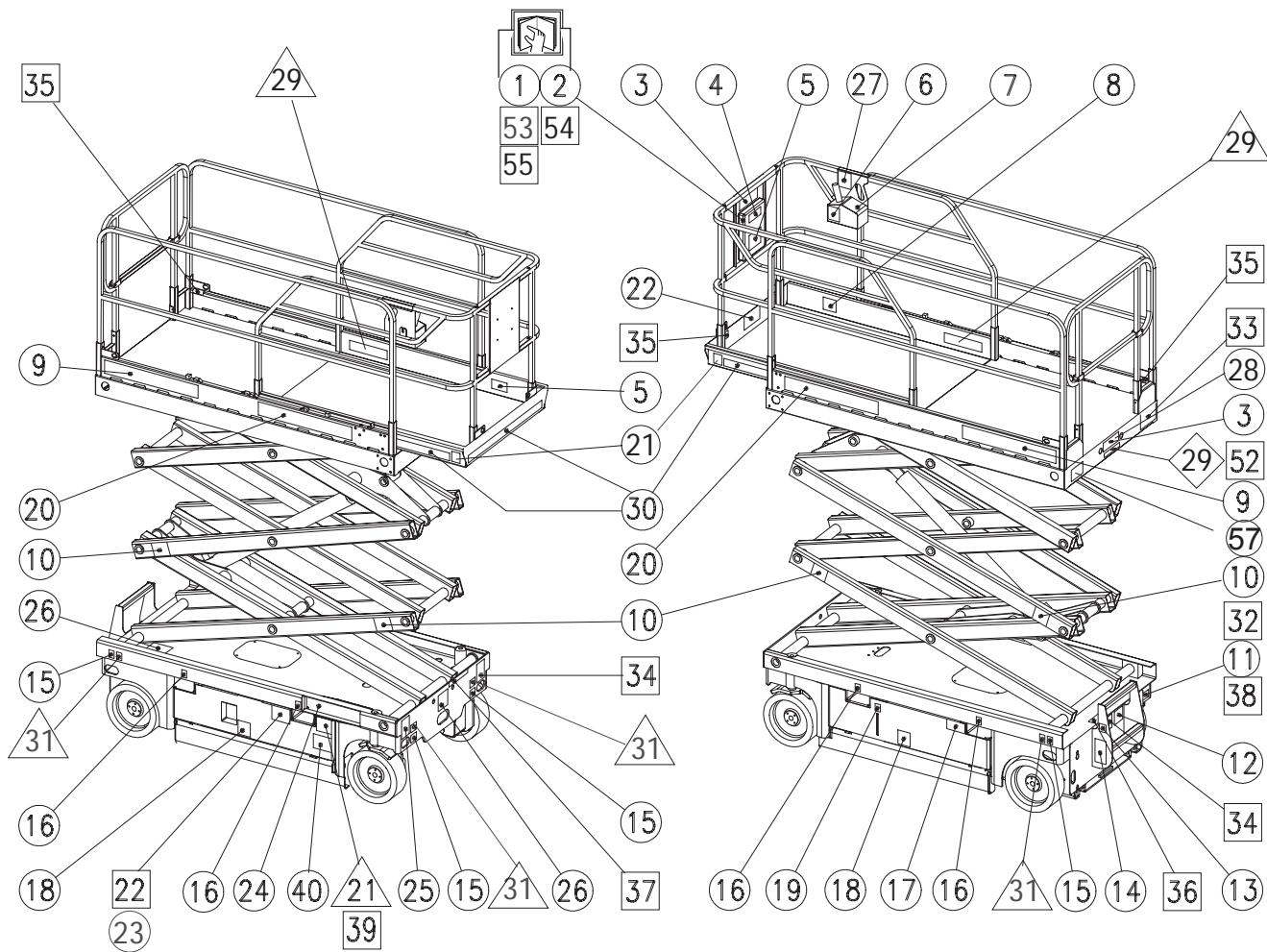
Rep.	Désignation	Designation	Specification	Qty	Code	Up to / jusqu'à
30	Adhésif jaune et noir	Yellow and black adhesive marking		1	2421808660	
32	Charge batterie	« Battery charge » label		1	3078148620	
33	Consignes utilisation	« Operating instructions » label		1	3078149050	
34	Ne pas stationner	« Do not park » park		2	3078149020	
35	Empl. Harnais	Harness location		4	3078147950	
36	Risque explosion	Explosion risk label		1	3078148030	
37	Prise élec/plateforme	Electric socket on platform label		1	3078148630	
38	Charge batterie	« Battery charge » label		1	3078148190	
39	Voltage	Voltage label		1	3078147890	
40	Récapitulatif symboles	« Symbol summary» label		1	3078148170	
52	Capacité de charge	Load capacity label	USA	1	3078150110	
53	Manual of resp.	Manual of responsibilities		1	2420316440	
54	Safety manual	Safety manual		1	2420316420	
55	Repair manual	Repair manual		1	2420318250	
56	Owner's Manual	Owner's manual		1	2420313920	
57	Barre coulissante	Sliding bar	US CAN	1	3078153630	
99	Rivet	Rivet	Ø3,2 X 9,5	4	2421803570	
99	Activation garantie	Warranty activation label		1	2420505950	



- Positions communes **tous pays** / Common positions - **all countries**
- △ Positions supplémentaires **Australie et Hollande** / Extra positions - **Australia and Holland**
- Positions supplémentaires **USA** / Extra positions - **USA**
- ◇ Positions supplémentaires **Italie** / Extra positions - **Italy**

D16106d

Rep.	Désignation	Designation	Specification	Qty	Code	Up to / jusqu'à
1	Catalogue PR	Spare parts catalogue		1	2420319660	
2	Manuel CE	Operator's manual		1	2420315410	
2	Operator's manual	Operator's manual		1	2420316500	
3	Haut.plancher+charge	Floor height + load label		2	3078151010	
4	Lire manuel ...	« Read manual » label		1	3078147290	
5	Sens translation	« Direction of travel » label		2	3078147280	
6	Charge batterie	« Battery charge » label		1	3078147420	
7	Pupitre nacelle	« Platform panel » label		1	3078151240	
8	Prise 110V	« 110 V socket » label		1	3078148900	
9	Graphisme	Logo	2632E	2	3078151050	
10	Ecrasement main	« Hand crushing » label		4	3078147250	
11	Prise 110V	« 110 V socket » label		1	3078147580	
12	Port de vêtement...	« Wearing of clothes » label		1	3078147350	
13	Verrouillage tiroir...	« Lock spool » label		1	3078147150	
14	Entretien batterie	« Battery servicing » label		1	3078147330	
15	Charge élingue	« Sling load » label		4	3078147310	
16	Fourche chariot	« Truck fork » label		4	3078146950	
17	Défreinage	« Brake release » label		1	3078152030	
18	Ecrasement pieds	«feet crushing » label	US-CAN	2	3078147180	
19	Huile hydraulique	« Hydraulic oil » label		1	3078147140	
19	Huile biodégradable	Biodegradable oil	USA	1	3078148920	
20	Graphisme	Logo	" HAULOTTE "	2	3078148770	
22	Electrocution ...	« Electrocution » label		2	3078147400	
23	Masse soudure ...	« Welding earth » label		1	3078147220	
24	Pupitre bas	« Bottom panel » label		1	3078145060	
25	Dévers	« Tilt » label		1	3078147090	



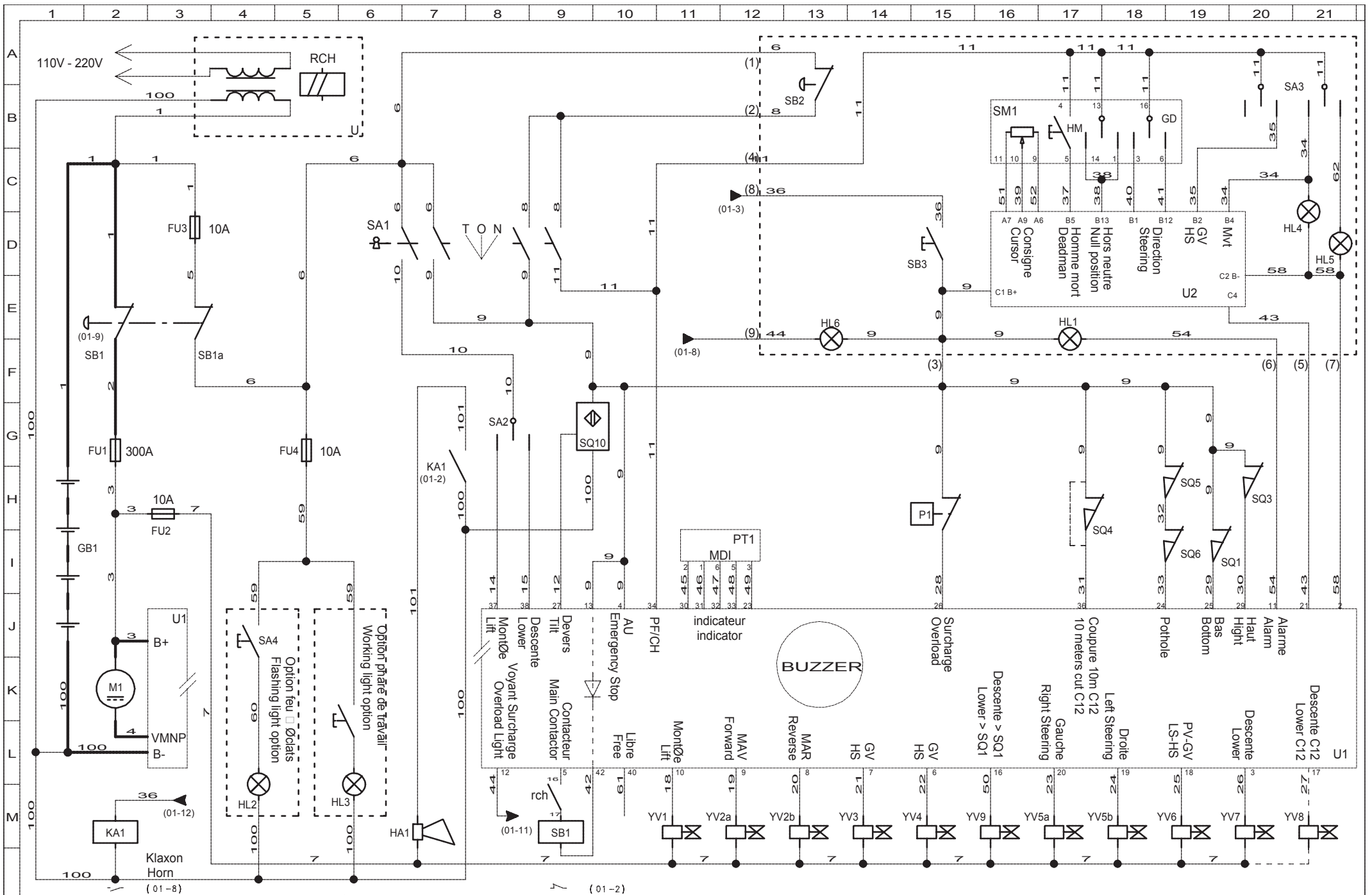
D16106d

▲ **Canada**
Canada

Rep.	Désignation	Designation	Specification	Qty	Code	Up to / jusqu'à
26	Plaque constructeur	Manufacturer's name plate		1	3078148760	
28	Consignes utilisation	« Operating instructions » label		1	3078149030	
30	Adhésif jaune et noir	Yellow and black adhesive marking		1	2421808660	
32	Charge batterie	« Battery charge » label		1	3078148620	
33	Consignes utilisation	« Operating instructions » label		1	3078149050	
34	Ne pas stationner	« Do not park » park		2	3078149020	
35	Empl. Harnais			4	3078147950	
36	Risque explosion	Explosion risk label		1	3078148030	
37	Prise élec/plateforme	Electric socket on platform label		1	3078148630	
38	Charge batterie	« Battery charge » label		1	3078148190	
39	Voltage	Voltage label		1	3078147890	
40	Récapitulatif symboles	« Symbol summary» label		1	3078148170	
52	Charge admissible	Permitted load label		1	3078151060	
53	Manual of resp.	Manual of responsibilities		1	2420316440	
54	Safety manual	Safety manual		1	2420316420	
55	Repair manual	Repair manual		1	2420318250	
56	Owner's Manual	Owner's manual		1	2420313920	
57	Barre coulissante	Sliding bar	US CAN	1	3078153630	
99	Rivet	Rivet	Ø3,2 X 9,5	4	2421803570	
99	Activation garantie	Warranty activation label		1	2420505950	

▲ Faisceau+plan câblage
Wiring harness and cabling drawing

Rep.	Désignation	Designation	Specification	Qty	Code	Up to / jusqu'à
	Fiche	Plug	metal	1	2440603870	
	Adaptateur	Adaptor	1" 3/16-18	1	2440106290	
	Faisceau	Bundle	CHAS/PLATF.	1	120C153130	
	Faisceau	Bundle	Cp bat/Fus FU1	1	119C161630	
	Faisceau	Bundle	-BA N§2/+BA N§3	1	119C153220	
	Faisceau	Bundle	Bat 24V/Char U	1	118C153440	
	Faisceau	Bundle	Electro YV7&SP1	1	118C153100	
	Faisceau	Bundle	+BATn°1-Cp bat	1	118C153000	
	Faisceau	Bundle	-BATTn°4/ B-var	1	118C152990	
	Faisceau	Bundle	Pupitre plat./Platform panel	1	118B169610	
	Faisceau	Bundle	Châssis/Chassis	1	118B169590	
	Faisceau	Bundle	Pupitre châss./Chassis panel	1	118B157960	
	Faisceau	Bundle	Var.-Ppe/Chopper-pump	2	118C153040	
	Faisceau	Bundle	BATT.	2	118C153050	



PINGUELY-HAULOTTE

La Pongnitière
BP 9
42152 L'HORME

TEL: 04 77 29 24 24

DESSINE PAR

Laurent DI FLORIO

DATE DE CREATION

12-09-2003

VERIFIE PAR

Frédéric DENEZE

DATE DE VERIFICATION

12-09-2003

E591

COMPACT 8-8W-10N-10-12 & OPTIMUM 6-8

IND

a

DATE

12-09-2003

MODIFICATION

Voy Pesage

VISA

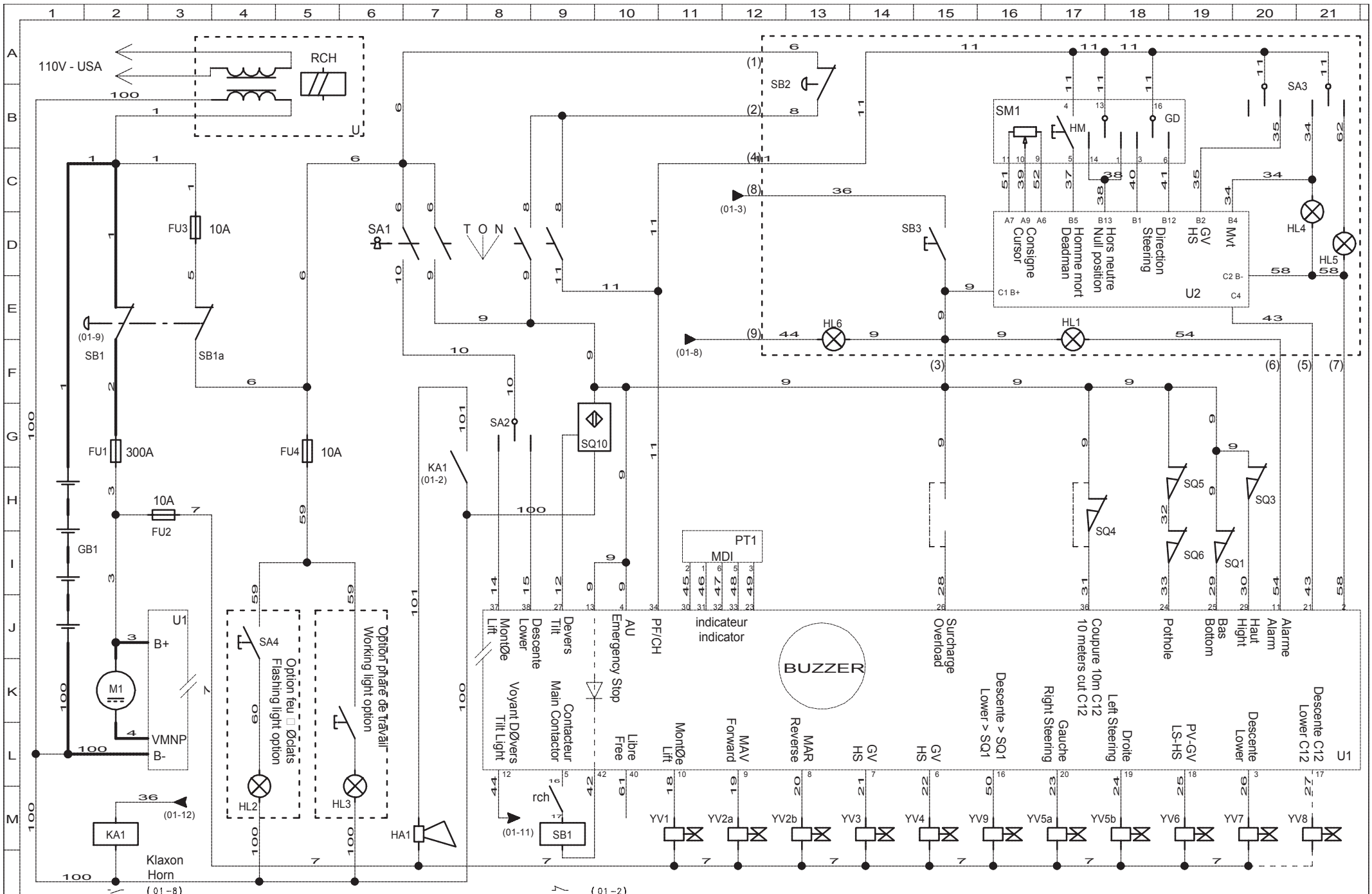
LDF

NBRE TOTAL DE FOLIOS

3

SCHEMA PRES

01



PINGUELY-HAULOTTE

La Pongnitière BP 9 42152 L'HORME
TEL: 04 77 29 24 24

DESSIN PAR
Laurent DI FLORIO

VERIFIE PAR
Frédéric DENEZE

DATE DE CREATION
12-09-2003

DATE DE VERIFICATION
12-09-2003

E591

C2332E-2247E-2632E-2747-3347E & OPT1530E-1930E

IND	DATE	MODIFICATION	VISA	NBRE TOTAL DE FOLIOS
a	12-09-2003	Voy Pesage	LDF	3

SCHEMA USA

01

English	Deutsch	Nederlands	Danska
"	Etiket "Overzicht symbolen"	"	Etiket "Oversigt over symb « Tilt » label
« 110 V socket » label	Etikett "110V-Anschluß"	Etiket "Stekker 110V"	Etiket "110 V-stik"
« 115 V socket » label	Etikett "115V-Anschluß"	Etiket "Stekker 115V"	Etiket "115 V-stik"
« 230 V socket » label	Etikett "230V-Anschluß"	Etiket "Stekker 230V"	Etiket "230 V-stik"
« 240 V socket » label	Etikett "240V-Anschluß"	Etiket "Stekker 240V"	Etiket "240 V-stik"
« Anchoring hook » label	Etikett "Verankerungshaken"	Etiket "Ankerhaak"	Etiket "Fastspændingskrog"
« Battery charge » label	Etikett "Batterieladung"	Etiket "Accu laden"	Etiket "Batteriopladning"
« Battery servicing » label	Etikett "Wartung Batterie"	Etiket "Onderhoud accu"	Etiket "Vedligeholdelse af batteri"
« Bottom panel » label	Etikett "Schaltpult unten"	Etiket "Laag paneel"	Etiket "Nederste kontrolpanel"
« Brake release » label	Etikett "Lösen der Bremsen"	Etiket "Afremmen"	Etiket "Inaktivering"
« Direction of travel » label	Etikett "Fahrtrichtung"	Etiket "Translatierichtung"	Etiket "Køretning"
« Do not park » park	Etikett "Parkverbot"	Etiket "Niet parkeren"	Etiket "Parkering forbudt"
« Electrocution » label	Etikett "Berührungsgefahr"	Etiket "Elektrocutie"	Etiket "Elektrisk stød"
« Platform panel » label	Etikett "Schaltpult Bühne"	Etiket "Paneel gondel"	Etiket "Kontrolpanel lift"
« Hand crushing » label	Etikett "Quetschungsgefahr Hände"	Etiket "Verplettingsgevaar handen"	Etiket "Masning af hånd"
« Hydraulic oil » label	Etikett "Hydrauliköl"	Etiket "hydraulische olie"	Etiket "Hydraulikolie"
« Lock spool » label	Etikett "Verriegelung Schubfach..."	Etiket "Vergrendeling schuif ..."	Etiket "Låsning af skuffe..."
« Operating instructions » label	Etikett "Bedienungshinweise"	Etiket "Gebruiksaanwijzingen"	Etiket "Driftsanvisninger"
« Read manual » label	Etikett "Handbuch lesen"	Etiket "Handleiding lezen"	Etiket "Læs vejledning"
« Sling load » label	Etikett "Last Anschlagschlinge"	Etiket "Belasting strop"	Etiket "Last, hejsetov"
« Stop lowering » label	Etikett "Abschaltung Absenkung"	Etiket "Stilstand dalen"	Etiket "Stop nedsækning"
« Symbol summary » label	» label	Etikett "Symbolübersicht"	Etiket "Overzicht symbolen"
« Tilt » label	Etikett "Neigung"	Etiket "Overhelling"	Etiket "Hældning"
« Truck fork » label	Etikett "Wagen-Gabel"	Etiket "Wagenvork"	Etiket "Truckgaffel"
« Wearing of clothes » label	Etikett "Tragen von Schutzkleidung..."	Etiket "Dragen van kleding ..."	Etiket "Påklædning..."
« Welding earth » label	Etikett "Schweißmasse"	Etiket "Lasmassa"	Etiket "Svejsemne"
« feet crushing » label	Etikett "Quetschungsgefahr Füße"	Etiket "Verplettingsgevaar voeten"	Etiket "Masning af fod"
» label	Etikett "Symbolübersicht"	"	Etiket "Overzicht symbolen"
240V socket position	Etikett " Platz Stecker 240V"	Etiket "Plaatsing stopcontact 240V"	Etiket "Placering af 240V-stik"
Adaptor	Adapter	Adapter	Adapter
Adhesive charger protection	Schutz selbstklebendes Ladegerät	Bescherming zelfklevende lader	Selvklebende opladerbeskyttel
Adjustment washer	Einstellring	Regelring	Justeringssskive
Anti-tipping over device	Kippschutz	Pothole	Tipsikring

English	Deutsch	Nederlands	Danska
Arm	Arme	Arm	Arm
Australia	Australien	Australië	Australien
Auxiliary contact	Hilfskontakt	Hulpcontact	Ekstra kontakter
Bag of seals	Satz dichtungen	Pakkingset	Pakningssæt
Ball	Kugel	Bol	Cylinderhoved
Base	Ansatz	Basis	Fodplade
Base	Sockel	Sokkel	Fundament
Battery box	Batteriekasten	Accubak	Batterihus
Battery charger	Akku-ladegerät	Acculader	Batterilader
Battery cut-off	Batterieabschaltung	Accuverbreker	Batterihus
Battery module	Batteriefach	Lade met accu's	Batteriglider
Battery strap	Batteriegurt	Accuriem	Strop til batteri
Battery unit	Batterie	Batterijen	Batteri samlet
Bearing plate	Stützplatte	Steunplaat	Fodplade
Bend	Krümmen	Knie	Bøjning
Biodegradable oil	Abbaubares Öl	Biologisch afbreekbare olie	Biologisk nedbrydelig olie
Bonding jumper	Masseband	Massastrip	Stelomfletning
Bottom part	Unterer bereich	Onderste gedeelte	Nederste del
Box	Kasten	Doos	Hus
Box	Schaltkasten	Kast	Skab
Brace	Zwischenstück	Tussenstuk	Mellemstykke
Braid (not felt)	Band (kein filz)	Niet-vilten galon	Kant ikke filt
Brake	Bremse	Rem	Bremse
Bundle	Kabelstrang	Bundel	Bundt
Buzzer	Warnhupe	Alarminrichting	Advarselssignal
Cable	Kabel	Kabel	Kabel
Cable clip	Befestigungsschelle	Bevestigingsbeugel	Fastspændingsklemme
Cable support	Kabelstütze	Kabelhouder	Kabelbøjle
Cables	Verdrahtung	Bedrading	Kabelføring
Caliper	Bügel	Bügel	Bøjle
Cam	Nocke	Nok	Knast
Can	Kanister	Bus	Dunk
Canada	Kanada	Canada	Canada
Central hydraulic plant	Hydraulikzentrale	Hydraulische centrale	Hydraulisk central
Centralised filling	zentralisiertes Füllen	Centraal vulsysteem	Central påfyldning

English	Deutsch	Nederlands	Danska
Centralised filling kit	Satz zentralisiertes Füllen	Kit centraal vulsysteem	Centraliseret påfyldningssæt
charger	Ladegerät	Lader	Oplader
Charger connection	Anschluss Ladegerät	Verbinding lader	Opladertilslutning
Chock	Keil	Wig	Kile
Circlips	Sicherungsbügel	Klemmen	Låsering
Collar	Schelle	Band	Klemme
Common labels	Gemeinschaftsetiketten	Universele labels	Fælles mærkater
Connecting bar	Verbindungsstange	Verbindingsstang	Forbindelsesstang
Contact block	Schalterkörper	Compleet huis	Komplet kappe
Control block	Regulierungsblock	Besturingsblok	Justeringsklods
Control box	Steuerkasten	Bedieningskast	Styrehus
Control panel unit	Steuerstand	Geheel bedieningskast	Styrepanel samlet
Counterweight	Gegengewicht	Tegengewicht	Kontravægt
Cylinder axis	Zylinderachse	Cilinderas	Cylinderaksel
Denmark	Dänmark	Denemarken	Danmark
Differential circuit breaker	Leistungsschutzschalter	Differentiële stroomonderbreker	Differentialafbryder
Direction lever	Lenkhebel	Stuurhendel	Løftestang til retning
Direction pivot	Lenkzapfen	Stuurpen	Styringsaksel
Distribution block	Verteilblock	Verdeelblok	Fordelingshus
Document box	Dokumentenfach	Documentenkast	Dokumenthus
Double hose clamp	Doppelte Klemmschelle	Dubbele klembeugel	Spændering dobbelt
Double-pole toggle switch	Zweipoliger Schalter mit Hebel	Tweepolige schakelaar met hendel	To-polet vippeafbryder
Dry battery	Trockenbatterie	Droge batterij	Batteri af tørrelementer
Electric diagram	Stromlaufplan	Elektrisch schema	Elektricitetskema
Electric socket on platform label	Etikett „Elektrostecker auf Plattform“	Label "Elektricitetsaansluiting op platform"	M
Electrical component kit	Set Elektrobestandteile	Kit elektriske element	Sæt el-komponenter
Electricity	Elektrizität	Elektriciteit	Elektricitet
Electropump	Elektropumpe	Elektropomp	Elektropumpe
Emergency control	Sicherheitssteuerung	Noodbediening	Sikkerhedsstyring
Emergency stop	Notabschaltung	Noodstop	Nødstop
End fitting	Endstück	Eindstuk	Endemuffe
End of travel	Endlage hub	Eindschakelaar Heffen	Endestop løft
Equal T-piece	Gleichseitiges t-stück	Gelijke T	T-stykker
Explosion risk label	Etikett "Explosionsgefahr"	Opschrift "Ontploffingsgevaar"	Etiket "Eksplionsfare"
Extension	Erweiterung	Uitschuifbordes	Forlængelse

English	Deutsch	Nederlands	Danska
Extension rod	Pleuelstange Erweiterung	Stang extensie	Forlængerarm
Extension roller pin	Bolzenrolle Erweiterung	As rol extensie	Rulleakselforlænger
Exterior arm	Äusserer arm	Buitenste arm	Udvendige arm
Extract	Auszug	Aftreksel	Udtræk/Uddrag/Ekstrakt
Fastener	Klammer	Klem	Clips
Filter	Filter	Filter	Filter
Finland	Finnland	Finland	Finland
Fixed safety barrier platform unit	Plattformgeländer	Geheel platform vaste balustrade	Platform fast gelænder samlet
Flange	Flansch	Beugel	Beslag
Flanging tab	Verflanschungsfuß	Bevestigingshaak	Fastspændingsbeslag
Flashing light	Blinkfeuer	Schijnlicht	Blinklys
Flat washer	Flache unterlegscheibe	Platte ring	Flad skive
Flexible	Schlauch	Flexibele verbinding	Slange
Floater	Schwimmer	Vlotter	Svømmer
Floor height + load label	Etikett Auslegerhöhe + Last	Opschrift hoogte platform + belasting	Etiket Gulvhøjde og -belast
Flooring extension	Bodenerweiterung	Plaatverlenging	Udvidelse gulv
Flow indicator	Flussangeber	Stroomindicator	Flow indikator
Flush-fitting socket	einbaubare Buchse	Inbouwcontactdoos	Indbygget stik
Foam	Schaum	Schuimrubber	Skum
Frame	Gestell	Chassis	Chassis
Frame cowling	Abdeckung gestell	Kappen frame	Skærm til chassis
France	Frankreich	Frankrijk	Frankrig
Germany	Deutschland	Duitsland	Tyskland
Grease point	Schmiervorrichtung	Smeerpot	Smøreapparat
Grease point cover	Abdeckung schmiervorrichtung	Afdekking smeerpot	Holder til smøring
Green indicator light	Grüne LED	Groene verklikkerlicht	Grøn kontrollampe
Guardrail	Geländer	Reling	Rækværk
High Speed cut-off	Abschaltung hohe Geschwindigkeit	Uitschakelen H.S.	Afbrydelse Høj Hastighed
Holder	Halterung	Steun	Konsol
hood	Abdeckung	Kap	Kappe
Hydraulic diagram	Hydraulikschema	Hydraulisch schema	Hydraulisk skema
Hydraulic installation	Hydraulikanlage	Hydraulische installatie	Hydraulisk anlæg
Hydraulic motor	Hydraulikmotor	Hydraulische motor	Hydraulisk motor
Hydraulic reservoir assembly	Einheit wassertank	Eenheid hydraulisch reservoir	Hydrauliktank
Indicator	Anzeiger	Indicator	Indikator

English	Deutsch	Nederlands	Danska
Interior arm	Innerer arm	Binnenste arm	Indre arm
Italy	Italien	Italië	Italien
Key	Keil	Wigbout	Kile
Knurled screw	Rändelschraube	Gekartelde schroef	Riflet skrue
l"	Etiket "Oversigt over symb	« Tilt » label	Etikett "Neigung"
Labels	Etiketten	Etiketten	Etiketter
Lamp	Leuchte	Lamp	Lampe
Latch	Riegel	Pal	Lås
Left anti-tipping over device	Kippschutz links	Pothole links	Tipsikring, venstre
Left guardrail	Linkes Geländer	Linker beschermstang	Rækværk venstre
Left hood	Linke Schutzabdeckung	Linker kap	Venstre skærm
Left link	Linker schwingarm	Drijfstang links	Lille forbindelsesstang venstre
Left pivot	Linker drehzapfen	Linker pen	Tap venstre
lift cylinder	Hubzylinder	Hefcilinder	Løftecylinder
Link rod	Schwingarm	Drijfstang	Lille forbindelsesstang
LIXXBAIL	LIXXBAIL	LIXXBAIL	LIXXBAIL
LIXXBAIL label	Etikett "LIXXBAIL"	Opschrift "LIXXBAIL"	Mærkat "LIXXBAIL"
Load capacity label	Etikett "Lastkapazität "	Etiket "Laadvermogen"	Etiket "Ladekapacitet"
Lobe wheel	Keulenrad	Gelobt stuur	Håndhjul med knaster
Lock	Spindel	Pen	Tap
Lock nut	Bremsmutter	Moer rem	Møtrik bremse
Lock nut	Gegenmutter	Contramøer	Kontramøtrik
Locking pin	Verriegelungsbolzen	As blokkeermechanisme	Låseaksel
Logo	Graphik	Opschrift	Skript
Lug	Kabelschuh	Poolklem	Polsko
Male union piece	Anschlußstück mit außengewinde	Intredende verbinding	Samling han
Manual	Handbuch	Handboek	Manual
Manual of responsibilities	Verantwortlichkeitshandbuch	Handboek van verantwoordelijkheid	Håndbog om ansvarsområder
Manufacturer's name plate	Firmenschild des Herstellers	Plaat van de constructeur	Fabrikantskilt
Minimess tap	Minimess-anschluß	Minimess aansluiting	Stik
Motor guiding axle	Antriebsführungsachse	Drijf/stuuras	Motoraksel
Mushroom-headed button	Faustschlagknopf	Drukknop vuisslag	Håndpumpe-knap
Netherlands	Holland	Holland	Holland
Non-slip adhesive tape	Rutschfestes Haftmittel	Anti-slip-sticker	Skridsikker tape
Nut	Mutter	Moer	Møtrik

English	Deutsch	Nederlands	Danska
Oil filter	Ölfilter	Oliefilter	Oliefilter
Operating station extension	Verlängerung am Leitungsposten	Verlengstuk van stuurhuis	Overbygning på kontrolpanel
Operator's manual	Bedienungs- und Wartungshandbuch	Besturings- en onderhoudsinstructies	EU-betjeningsvejledning
Operator's manual	Bedienerhandbuch	Operator's manual	Bruger manual
Option	Option	Optie	Ekstraudstyr
Organic oil	biologisches Öl	Biologische olie	Biologisk olie
O-ring	O-ringdichtung	Afdichtring	O-ring
Owner's manual	Besitzerhandbuch	Owner's Manual	Brugervejledning
Packing box	Stopfbüchse	Pakkingbus	Pakdåse
Pad	Unterlage	Glijder	Klods
Pedal	Pedal	Pedaal	Pedal
Permitted load label	Etikett Höchstlast	Opschrift "Toegestane belasting"	Mærkat "Tilladt belastning"
Pin	Achse	As	Aksel
Pin	Stift	Pen	Metalstift
Pipe	Rohr	Pijp	Rør
Plate	Blech	Plaat	Plade
Plate mounting unit	Montageset Platine	Geheel montage plaat	Monterings sæt plade
Platform	Arbeitsbühnenplattform	Platform korf	Liftplatform
Platform	Plattform	Platform	Platform
Platform control box	Schaltkasten Bühne	Kast gondel	EI-kasse kurv
Platform safety barrier	Plattformgeländer	Railing platform	Gelænder på platform
Platform supply	Versorgung auf Plattform	Voeding op platform	Forsyning på platform
Platform with foldable guard rail	Plattform mit umklappbarem Geländer	Platform met neerklapbare leuning	Platform med n
Plug	Stecker	Fiche	Stik
Plug	Stopfen	Plug	Studs
Plug	Verschlussstöpsel	Afsluitdop	Stopprop
Plug socket	Anschluß	Aansluiting	Stik
Portugal	Portugal	Portugal	Portugal
Position switch	Positionsschalter	Positieschakelaar	Stillingskobler
Pothole cylinder	Stabilisatorzylinder	Pothole vijzel	Donkraft i jorden
Pressure controller	Kontakt druckmesser	Handcontact	Trykkobler
Printed circuit	Bedruckte leiterplatte	Gedrukte schakeling	Trykt kredsløb
Protective cover	Schutzhaube	Beschermkap	Beskyttelseskærm
Protective plate	Schutzplatte	Beschermingsplaat	Beskyttelsesplade
Rail	Handlauf	Handlijst	Lønning

English	Deutsch	Nederlands	Danska
Rapid fastener	Schnellanschluss	Snelkoppeling	Hurtig tilslutning
Rear axle	Hinterachse	Achteras	Bagaksel
Red light indicator	Rote Kontrolleuchte	Rood verklipperlampje	Rød indikatorlampe
Reducer	Getriebe	Vertrager	Reduktor
Relay	Relais	Relais	Relæ
Remote control	Fernbedienung	Afstandsbesturing	Fjernbetjening
Repair manual	Reparaturhandbuch	Repair manual	Reparationsmanual
Retaining bracket	Befestigungseisen	Bevestigingspoot	Fastgørelsestap
Right anti-tipping over device	Kippschutz rechts	Pothole rechts	Tipsikring, højre
Right guardrail	Rechtes Geländer	Rechter beschermstang	Rækværk højre
Right hood	Rechte Schutzabdeckung	Rechter kap	Højre skærm
Right link	Rechter schwingarm	Drijfstang rechts	Lille forbindelsesstang højre
Ring	Ring	Ring	Ring
Rivet	Niet	Niet	Nitte
Roller	Rolle	Wieltje	Rulle
Rolling frame	Rollgestell	Rijdend chassis	Rullende chassis
Rotary knob with key	Drehknopf mit schloss	Draaiknop met sleutel	Drejeknap med nøgle
Rubber ring	Gummiring	Elastische ring	Elastik ring
Rubber washer	Flexible unterlegscheibe	Elastische ring	Sikringssskive
Safety manual	Sicherheitshandbuch	Safety manual	Sikkerhedsmanual
Safety support	Sicherungswinkel	Veiligheidswinkelhaak	Sikkerhedsvinkel
Scissor lift platform unit	Scheren	Samenstel schaar	Saksudstyr
Screw	Schraube	Schroef	Skruer
Seal	Dichtung	Pakking	Samling
Seal	Verschluss	Afsluiter	Pakningsventil
Sealed empty box	dichtes Leergehäuse	Lekdichte, luchtdichte kast	Vandtæt tom kasse
Semi-traction battery	Halbtraktionsbatterie	Half-aandrijfacu	Semi-traktionsbatteri
Serial board	Serial-Karte	Seriële kaart	Serielt kort
Sheath	Hülle	Buis	Kanal
Single-axis controller	Steuerhebel 1 achse	Seingever 1 assen	Manipulator 1 aksel
Single-pole toggle switch	Einpoliger schalter mit hebel	Enkelpolige Schakelaar met hendel	Enpolet vippeafbryder til
Sliding bar	Schutzgleitstange /-geländer	Schuifstang	Glidegang
Sling properties	Eigenschaften der Schlingen	Eigenschappen van de hijsbanden	Egenskaber for løftekæder
Small chain	Kette	Kettinkje	Lille kæde
Smooth male slot	Glatter bügel	Gladde intredende beugel	Afretning

English	Deutsch	Nederlands	Danska
Solenoid valve	Elektroventil	Elektroventiel	Elektroventil
Spacer	Unterlegkeil	Wig met dikte	Afstandsklods
Spacer plate	Blech Querstrebe	Plaat vulring	Melleplade
Spain	Spanien	Spanje	Spanien
Spare parts catalogue	Ersatzteilkatalog	Catalogus vervangonderdelen	Reservedelskatalog
Spotlight	Scheinwerfer	Projector	Projektør
Spray nozzle	Einspritzdüse	Sproeistuk	Dyse
Spring	Feder	Veer	Fjeder
Steering cylinder	Führungszylinder	Stuurcilinder	Kørselscylinder
Step	Leiter	Instap	Trinbræt
Stop	Anschlag	Aanslag	Endestop
Support	Stütze	Stut	Støtteben
Sweden	Schweden	Zweden	Sverige
Switch	Schalter	Schakelaar	Afbryder
Terminal partition block	Block Endwand	Blok eindwand	Slutvægsblok
Terrestrial interface block	Block Erdanschluss	Blok aardverbinding	Klemrække med jordforbindelse
Tilt	Neigung	Overhelling	Hældning
Tilt detector	Neigungserfassung	Detector van overhelling	Hældningsdetektor
Tooth lock washer	Zahnscheibe	Getande ring	Spændetandskive
T-piece	T-stück	Gelijke T	T-stykker
Trunking	Rinne	Gootje	Sliik
Turn knob head	Drehschalterkopf	Kop voor draaiknop	Drejknaphoved
UK	England	Engeland	England
Union piece	Anschluß	Verbinding	Samling
Union piece	Gleichseitiges verbindungsstück	Gelijke verbinding	Lige samling
USA	USA	USA	USA
USA option	Option USA	Optioneel USA	Option USA
Variable speed unit	Verstelleinrichtung	Toerentalregelaar	Variator
Voltage label	Etikett "Stromstärke"	Opschrift "Voltage"	Etiket "Spænding"
Warranty activation label	Garantieaktivierung	Activeren garantie	Iværksættelse af garanti
Washer	Unterlegscheibe	Ring	Skive
Wheel	Rad	Wiel	Hjul
Wheels	Rad	Wiel	Hjul
Wiring harness ans cabling drawing	Strahl und Kabelschema	Bundel en kabelplan	Tegning over kabelnet
Work headlight	Arbeitscheinwerfer	Werkklamp	Arbejdsprojektør

English	Español	Italiano	Português
"	Etichetta "Quadro (di comando) piattaforma	« Tilt » label	Etiqueta "Inclinación"
« 110 V socket » label	Etiqueta "Toma 110V"	Etichetta "Presca 110 V"	Etiqueta "Tomada 110V"
« 115 V socket » label	Etiqueta "Toma 115V"	Etichetta "Presca 115 V"	Etiqueta "Tomada 115V"
« 230 V socket » label	Etiqueta "Toma 230V"	Etichetta "Presca 230 V"	Etiqueta "Tomada 230V"
« 240 V socket » label	Etiqueta "Toma 240V"	Etichetta "Presca 240 V"	Etiqueta "Tomada 240V"
« Anchoring hook » label	Etiqueta "Gancho anclaje"	Etichetta "Gancio ancoraggio"	Etiqueta "Gancho de fixação"
« Battery charge » label	Etiqueta "Carga batería"	Etichetta "Carica batteria"	Etiqueta "Carga bateria"
« Battery servicing » label	Etiqueta "Mantenimiento Batería"	Etichetta "Manutenzione batteria"	Etiqueta "Manutenção bate
« Bottom panel » label	Etiqueta "Pupitre bajo"	Etichetta "Quadro (di comando) basso"	Etiqueta "Painel baixo"
« Brake release » label	Etiqueta "Desfronado"	Etichetta "Sfrenatura"	Etiqueta "Destravagem"
« Direction of travel » label	Etiqueta "Sentido translación"	Etichetta "Senso traslazione"	Etiqueta "Sentido translação"
« Do not park » park	Etiqueta "No aparcas"	Etichetta "Non sostare"	Etiqueta "Não estacionar"
« Electrocution » label	Etiqueta "Electrocución"	Etichetta "Elettrocuzione"	Etiqueta "Electrocussão"
« Platform panel » label	Etiqueta "Pupitre plataforma"	Etichetta "Quadro (di comando) piattaforma"	Etiqueta "Painel cesta"
« Hand crushing » label	Etiqueta "Aplastamiento mano"	Etichetta "Schiacciamento mani"	Etiqueta "Esmagamento mão"
« Hydraulic oil » label	Etiqueta "Aceite hidráulico"	Etichetta "Olio idraulico"	Etiqueta "Óleo Hidráulico"
« Lock spool » label	Etiqueta "Bloqueo distribuidor..."	Etichetta "Chiusura cassetto..."	Etiqueta "Bloqueio gaveta..."
« Operating instructions » label	Etiqueta "Consignas utilización"	Etichetta "Istruzioni per l'utilizzo"	Etiqueta "Instru
« Read manual » label	Etiqueta "Leer manual"	Etichetta "Leggere il manuale"	Etiqueta "Ler manual"
« Sling load » label	Etiqueta "Carga eslinga"	Etichetta "Carica braca"	Etiqueta "Carga estropo"
« Stop lowering » label	Etiqueta "Parada bajada"	Etichetta "Arresto discesa"	Etiqueta "Paragem descida"
« Symbol summary » label	» label	Etiqueta "Recapitulativo de los símbolos"	Etichetta "Quadro (di comando) piattaforma « Tilt » label
« Tilt » label	Etiqueta "Inclinación"	Etichetta "Inclinazione"	Etiqueta "Inclinação transversal"
« Truck fork » label	Etiqueta "Horquilla carro"	Etichetta "Forca carrello"	Etiqueta "Garfo carrinho"
« Wearing of clothes » label	Etiqueta "Llevar puesta prenda..."	Etichetta "Porto di indumento..."	Etiqueta "Uso de roupa..."
« Welding earth » label	Etiqueta "Masa soldadura"	Etichetta "Massa saldatura"	Etiqueta "Massa soldadura"
« feet crushing » label	Etiqueta "Aplastamiento pies"	Etichetta "Schiacciamento piedi"	Etiqueta "Esmagamento pés"
» label	Etiqueta "Recapitulativo de los símbolos"	"	Etichetta "Quadro (di comando) piattaforma « Tilt » label
240V socket position	Etiqueta "Emplazamiento toma 240V"	Etichetta " Posizione presa 240V"	Etiqueta «Lugar tomada 240V»
Adaptor	Adaptador	Adattatore	Adaptador
Adhesive charger protection	Protección cargador adhesiva	Protezione caricatore adesiva	Protecção do carregador autocolan
Adjustment washer	Arandela de ajuste	Rondella per la regolazione	Anel de regulação
Anti-tipping over device	Dispositivo anti-vuelco	Dispositivo antiribaltamento	Dispositivo anti-basculamento

English	Español	Italiano	Português
Arm	Brazo	Braccio	Braço
Australia	Australia	Australia	Austrália
Auxiliary contact	Contacto auxiliar	Contatto ausiliare	Contacto auxiliar
Bag of seals	Bolsita de juntas	Bustina di giunti	Embalagem de juntas
Ball	Bola	Palla	Esfera
Base	Asiento	Collare	Colar
Base	Zócalo	Zoccolo	Base
Battery box	Caja baterías	Cassa batterie	Caixa de bateria
Battery charger	Cargador de batería	Caricatore de batteria	Carregador de bateria
Battery cut-off	Cortador de batería	Spaccato batteria	Interruptor de bateria
Battery module	Compartimento de baterías	Cassetto per batterie	Compartimento de baterias
Battery strap	Correa batería	Cinghia batteria	Correia bateria
Battery unit	Conjunto batería	Insieme batteria	Conjunto bateria
Bearing plate	Placa de apoyo	Piastra di appoggio	Placa de apoio
Bend	Codo	Gomito	Joelho
Biodegradable oil	Aceite biodegradable	Olio biodegradabile	Óleo biodegradável
Bonding jumper	Trenza de masa	Treccia di massa	Cabo trançado de ligação à massa
Bottom part	Parte baja	Parte bassa	Parte baixa
Box	Caja	Scatola	Caixa
Brace	Distanciador	Distanziatore	Espaçador
Braid (not felt)	Cinta sin fieltro	Gallone non feltro	Trança não feltrada
Brake	Freno	Freno	Travão
Bundle	Haz	Fascio	Feixe
Buzzer	Avisador	Avvisatore	Buzina
Cable	Cable	Cavo	Cabo
Cable clip	Abrazadera de fijación	Collare di fissaggio	Braçadeira de fixação
Cable support	Soporte cable	Supporto cavo	Suporte do cabo
Cables	Cableado	Cablaggio	Cablagem
Caliper	Estribo	Staffa	Grampo
Cam	Leva	Camme	Came
Can	Bidón	Bidone	Bidão
Canada	Canadá	Canada	Canadá
Central hydraulic plant	Central hidráulica	Centrale idraulica	Central hidráulica
Centralised filling	Rellenado centralizado	Riempimento centralizzato	Enchimento centralizado
Centralised filling kit	Kit de relleno centralizado	Kit riempimento centralizzato	Kit de enchimento centralizado

English	Español	Italiano	Português
charger	Cargador	Carica batterie	Carregador
Charger connection	Conexión cargador	Raccordo caricatore	Junção carregador
Chock	Calce	Spessore	Calço
Circlips	Circlips	Circlips	Freio de retenção
Collar	Collar	Collare	Braçadeira
Common labels	Etiquetas Comunes	Etichette comuni	Etiquetas comuns
Connecting bar	Barra de enlace	Barra di collegamento	Barra de ligação
Contact block	Cuerpo completo	Corpo completo	Corpo completo
Control block	Bloque de regulación	Blocco di regolazione	Bloco de regulação
Control box	Caja de mando	Modulo comando	Caixa de comando
Control panel unit	Conjunto pupitre	Insieme consolle	Conjunto mesa
Counterweight	Contrapeso	Contrappeso	Contrapeso
Cylinder axis	Eje de gato	Asse di martinetto	Eixo de cilindro
Denmark	Dinamarca	Danimarca	Dinamarca
Differential circuit breaker	Disyuntor diferencial	Interruttore differenziale	Disjuntor diferencial
Direction lever	Palanca de dirección	Leva di direzione	Alavanca de direcção
Direction pivot	Pivote de dirección	Perno di direzione	Cavilhão de direcção
Distribution block	Bloque de distribución	Blocco di distribuzione	Bloco de distribuição
Document box	Caja de documentos	Scatola documenti	Caixa de documentos
Double hose clamp	Brida doble de apriete	Anello doppio per serraggio	Anel duplo aperto
Double-pole toggle switch	Interruptor bipolar de palanca	Interruttore bipolare a leva	Interruptor bipolar de alavanca
Dry battery	Batería seca	Batteria secca	Bateria seca
Electric diagram	Esquema eléctrico	Schema elettrico	Esquema eléctrico
Electric socket on platform label	Etiqueta "Toma de corriente en plataforma"	Etichetta "Presa elettrica sulla piattaforma"	Electrical component kit
Electrical component kit	Kit componente eléctrico	Kit componente elettrico	Kit componente eléctrico
Electricity	Electricidad	Elettricità'	Electricidade
Electropump	Electobomba	Elettropompa	Electro-bomba
Emergency control	Mando de socorro	Comando di riserva	Comando de emergência
Emergency stop	Parada de emergencia	Arresto di emergenza	Paragem de emergência
End fitting	Extremo	Elemento terminale	Ponteira
End of travel	Fin de carrera elevacion	Fine corsa sollevamento	Fim de curso levantamento
Equal T-piece	Te igual	Te uguale	Tê igual
Explosion risk label	Etiqueta "Peligro de explosión"	etichetta "Rischio di esplosione"	Etiqueta "Risco de explosão"
Extension	Extensión	Estensione	Extensão (ou ramal)
Extension rod	Bielita de extensión	Bielletta estensione	Biela extensão

English	Español	Italiano	Português
Extension roller pin	Eje rodillo de extensión	Asse rullo estensione	Eixo rodízio extensão
Exterior arm	Brazo exterior	Braccio esterno	Braço exterior
Extract	Extracto	Estratto	Extraído
Fastener	Grapa	Agrafe	Agrafó
Filter	Filtro	Filtro	Filtro
Finland	Finlandia	Finlandia	Finlândia
Fixed safety barrier platform unit	Conjunto plataforma barandillas fijas	Insieme piattaforma parapetti fissi	Conjunto pl
Flange	Brida	Flangia	Flange
Flanging tab	Pata de bridaje	Patta di raccordo	Gancho de refreamento
Flashing light	Luz de destellos	Fanale a bagliore	Luz intermitente
Flat washer	Arandela plana	Rondella piatta	Anilha plana
Flexible	Flexible	Flessibile	Tubo flexível
Floater	Flotador	Galleggiante	Flutuador
Floor height + load label	Etiqueta altura piso + Carga	etichetta altezza pianale + carico	Etiqueta altura pavimento + C
Flooring extension	Extensión suelo	Estensione piattaforma	Extensão piso
Flow indicator	Indicador de flujo	Indicatore di flusso	Indicador de fluxo
Flush-fitting socket	Enchufe encastrado	Presca a incasso	Tomada ajustável
Foam	Espuma	Schiuma	Espuma
Frame	Chasis	Telaio	Chassis
Frame cowling	Capotaje chasis	Capottatura telaio	Invólucro chassis
France	Francia	Francia	França
Germany	Alemania	Germania	Alemanha
Grease point	Engrasador	Ingrassatore	Lubrificador
Grease point cover	Tapa engrasador	Maschera lubrificatore	Tampa-lubrificador
Green indicator light	Piloto verde	Spia verde	Luz avisadora verde
Guardrail	Antepechos	Ringhiera	Parapeito
High Speed cut-off	Corte velocidad alta	Interruzione Grande Velocità	Corte Grande Velocidade
Holder	Soporte	Supporto	Suporte
hood	Capó	Coperchio	Capô
Hydraulic diagram	Esquema hidraulico	Schema idraulico	Esquema hidráulico
Hydraulic installation	Instalacion hidraulica	Impianto idraulico	Instalação hidráulica
Hydraulic motor	Motor hidráulico	Motore idraulico	Motor hidráulico
Hydraulic reservoir assembly	Unidad de depósito hidráulico	Insieme serbatoio idraulico	Conjunto depósito hidráulico
Indicator	Indicador	Indicatore	Indicador
Interior arm	Brazo interior	Braccio interno	Braço interior

English	Español	Italiano	Português
Italy	Italia	Italia	Italia
Key	Chaveta	Chiavetta	Chaveta
Knurled screw	Tornillo moleteado	Vite zigrinata	Parafuso estriado
Labels	Etiquetas	Etichettas	Etiquetas
Lamp	Lámpara	Lampada	Lâmpada
Latch	Pestillo	Levetta di chiusura	Trinco
Left anti-tipping over device	Dispositivo anti-vuelco izquierdo	Dispositivo antiribaltamento sinistro	Dispositivo anti-b
Left guardrail	Barandilla izquierda	Corrimano sinistro	Balaustrada esquerda
Left hood	Capó izquierdo	Cofano sinistro	Capô esquerdo
Left link	Bielita izquierda	Bielletta sinistra	Tirante esquerda
Left pivot	Pivote izquierdo	Perno sinistra	Cavilhão esquerdo
lift cylinder	Gato elevación	Martinetto solle	Cilindro de elevação
Link rod	Bielita	Bielletta	Tirante
LIXXBAIL	LIXXBAIL	LIXXBAIL	LIXXBAIL
LIXXBAIL label	Etiqueta "LIXXBAIL"	Etichetta "LIXXBAIL"	Etiqueta "LIXXBAIL"
Load capacity label	Etiqueta "Capacidad de carga"	Etichetta "Capacità di carico"	Etiqueta «Capacidade de carga»
Lobe wheel	Volante lobulado	Volante a lobi	Volante com ressaltos
Lock	Husillo	Punzone	Pino
Lock nut	Contratuerca	Controdado	Contra-porca
Lock nut	Tuerca de freno	Dado freno	Porca travão
Locking pin	Eje cerrojo	Asse catenaccio	Eixo fecho
Logo	Grafismo	Grafica	Grafismo
Lug	Terminale	Teste	Terminal
Male union piece	Uniónmacho	Unione maschio	União macho
Manual	Manual	Guida	Manual
Manual of responsibilities	Manual de responsabilidades	Guida alla responsabilità	Manual de responsabilidades
Manufacturer's name plate	Placa constructor	Targa costruttore	Placa construtor
Minimess tap	Toma minimess	Presca minimess	Tomada Minimess
Motor guiding axle	Eje motodirector	Asse motore-sterzante	Eixo motorizado de direcção
Mushroom-headed button	Botón interruptor de bola	Pulsante a fungo	Botão de emergência
Netherlands	Holanda	Olanda	Holanda
Non-slip adhesive tape	Adhesivo antideslizante	Adesivo antiscivolo	Adesivo anti-derrapante
Nut	Tuerca	Dado	Porca
Oil filter	Filtro de aceite	Filtro olio	Filtro de óleo
Operating station extension	Alargadera en puesto de conducción	Prolunga posto di guida	Extensão no posto de condução

English	Español	Italiano	Português
Operator's manual	Manual de operación y mantenimiento	Manuale de guida e manutenzione	Manual CE
Operator's manual	Manual del operador	Guida dell'operatore	Manual do operador
Option	Opción	Opzione	Opção
Organic oil	Aceite biológico	Olio biologico	Óleo biológico
O-ring	Junta tórica	Giunto torico	Junta tórica
Owner's manual	Manual del usuario	Guida utente	Owner's Manual
Packing box	Prensaestopas	Premistoppa	Empanque
Pad	Patín	Pattino	Patim
Pedal	Pedal	Pedale	Pedal
Permitted load label	Etiqueta "Carga admisible"	Etichetta "Carico autorizzato"	Etiqueta "Carga permitida"
Pin	Eje	Asse	Eixo
Pin	Pasador	Bietta	Cavilha
Pipe	Tubo	Tubo	Tubo
Plate	Chapa	Lamiera	Chapa
Plate mounting unit	Conjunto montaje platillo	Insieme montaggio piastra	Conjunto montagem platina
Platform	Plataforma de barquilla	Cestello piattaforma	Plataforma
Platform	Plataforma	Piattaforma	Plataforma
Platform control box	Caja plataforma	Cofanetto piattaforma	Caixa cesta
Platform safety barrier	Barandilla de plataforma	Parapetto piattaforma	Anteparo plataforma
Platform supply	Alimentación en plataforma	Alimentazione su piattaforma	Alimentação na plataforma
Platform with foldable guard rail	Plataforma con antepechos abatible	Piattaforma con ringhiera abbassabile	Plataforma c
Plug	Clavija	Spina	Ficha
Plug	Tapón obturador	Tappo otturatore	Bujão obstruidor
Plug	Tapón	Tappo	Bujão
Plug socket	Toma	Presca	Tomada
Portugal	Portugal	Portogallo	Portugal
Position switch	Interruptor de posición	Interruttore di posizione	Interruptor de posição
Pothole cylinder	Gato de bache	Martinetto di pothole	Macaco pothole
Pressure controller	Manocontacto	Contattore manometrico	Manocontacto
Printed circuit	Circuito impreso	Circuito stampato	Circuito impresso
Protective cover	Tapa de protección	Cofano di protezione	Cobertura de protecção
Protective plate	Placa de protección	Piastra di protezione	Placa de protecção
Rail	Barra	Listone	Corrimão
Rapid fastener	Empalme rápido	Raccordo rapido	Junção rápida
Rear axle	Eje trasero	Asse posteriore	Eixo traseiro

English	Español	Italiano	Português
Red light indicator	Piloto rojo	Spia rossa	Sinal luminoso vermelho
Reducer	Reductor	Riduttore	Redutor
Relay	Relé	Relè	Relé
Remote control	Mando a distancia	Comando a distanza	Comando remoto
Repair manual	Manual de reparaciones	Manuale di manutenzione	Repair manual
Retaining bracket	Pate de fijación	Braccio di fissaggio	Patilha de fixação
Right anti-tipping over device	Dispositivo anti-vuelco derecho	Dispositivo antiribaltamento destro	Dispositivo anti-basc
Right guardrail	Barandilla derecha	Corrimano destro	Balaustrada direita
Right hood	Capó derecho	Cofano destro	Capô direito
Right link	Bielita derecha	Bielletta destra	Tirante direita
Ring	Anillo	Anello	Casquilho
Rivet	Remache	Chiodo	Rebite
Roller	Rodillo	Rullo	Rolete
Rolling frame	Chasis rodante	Telaio scorrevole	Chassis rolante
Rotary knob with key	Botón giratorio de llave	Manopola girevole con chiave	Botão rotativo de chave
Rubber ring	Anillo elástico	Anello elastico	Anilha de freio
Rubber washer	Arandela elástica	Rondella elastica	Anilha elástica
Safety manual	Manual de seguridad	Guida alla sicurezza	Manual de secorro
Safety support	Escuadra de seguridad	Squadra di sicurezza	Esquadro de segurança
Scissor lift platform unit	Conjunto tijeras	Insieme forbici	Conjunto tesouras
Screw	Tornillo	Vite	Parafuso
Seal	Junta	Giunto	Junta
Seal	Obturador	Otturatore	Obturador
Sealed empty box	Caja vacía estanca	Scatola vuota impermeabile	Caixa vazia vedada
Semi-traction battery	Batería de semi-tracción	Batteria di semitrazione	Bateria de semi-tracção
Serial board	Tarjeta Serial	Carta Serial	Carta Serial
Sheath	Conducto	Rivestimento	Manga
Single-axis controller	Manipulador 1 eje	Manipolatore 1 asse	Manipulador 1 eixo
Single-pole toggle switch	Interruptor unipolar de palanca	Interruttore unipolare a leva	Interruptor unipolar de alavanca
Sliding bar	Barra deslizante	Sbarra scorrevole	Barra escorregadiça
Sling properties	Características de las eslingas	Caratteristiche delle imbracature	Características das correntes
Small chain	Cadenita	Catenella	Pequena corrente
Smooth male slot	Horquilla macho lisa	Forcella maschio liscia	Forquilha macho lisa
Solenoid valve	Electroválvula	Elettrovalvola	Electroválvula
Spacer	Calce grosor	Zeppa spessore	Calço espessura

English	Español	Italiano	Português
Spacer plate	Chapa traviesa	Lamiera distanziatore	Chapa escora
Spain	España	Spagna	Espanha
Spare parts catalogue	Catálogo PR	Catalogo PR	Catálogo peças sobresselentes
Spotlight	Proyector	Proiettore	Farol
Spray nozzle	Surtidor	Ugello	Pulverizador
Spring	Resorte	Molla	Mola
Steering cylinder	Gato de dirección	Martinetto di direzione	Cilindro de direcção
Step	Peldaño	Pedana	Degrau
Stop	Tope	Arresto	Batente
Support	Patin	Maniglia	Suporte
Sweden	Suecia	Svezia	Suécia
Switch	Interruptor	Interruttore	Interruptor
Terminal partition block	Bloque pared terminal	Blocco tramezzo terminale	Bloco parede terminal
Terrestrial interface block	Bloque empalme de tierra	Blocco giunzione di terra	Bloco de junção de terra
Tilt	Inclinación	Inclinazione	Inclinação transversal
Tilt detector	Detector de inclinación	Rivelatore di inclinazione	Detector de inclinação transversal
Tooth lock washer	Arandela de dientes	Rondella a dente	Anilha de dentes
T-piece	Te	Te	Tê
Trunking	Conducto	Bocchettone	Calha
Turn knob head	Cabeza de botón giratorio	Testa di manopola girevole	Cabeça de botão rotativo
UK	Inglaterra	Inghilterra	Inglaterra
Union piece	Unión igual	Unione uguale	União em Tê
Union piece	Unión	Unione	União
USA	Estados-Unidos	USA	Estados Unidos
USA option	Opción EE.UU	Opzione USA	Opção USA
Variable speed unit	Variador	Variatore	Variador
Voltage label	Etiqueta "Tensión"	etichetta "Voltaggio"	Etiqueta "Voltagem"
Warranty activation label	Etiqueta "Activación garantía"	Etichetta " Inizio garanzia "	Etiqueta «Accionamento garantido»
Washer	Arandela	Rondella	Anilha
Wheel	Rueda	Ruota	Roda
Wheels	Ruedas	Ruotas	Rodas
Wiring harness ans cabling drawing	Haz y plano de cableado	Fascio e schema di cablaggio	Feixe e plano de cablagem
Work headlight	Faro de trabajo	Faro di lavoro	Farol de trabalho
Yellow and black adhesive marking	Marcado adhesivo amarillo y negro	Marcatura adesivo giallo e nero	Marcação adesiva ama

English	Svenska	Suomi	Română
« 110 V socket » label	Etikett "110V uttag"	Etiketti "Pistoke 110V"	Eticheta "Priza 110V"
« 115 V socket » label	Etikett "115V uttag"	Etiketti "Pistoke 115V"	Eticheta "Priza 115V"
« 230 V socket » label	Etikett "230V uttag"	Etiketti "Pistoke 230V"	Eticheta "Priza 230V"
« 240 V socket » label	Etikett "240V uttag"	Etiketti "Pistoke 240V"	Eticheta "Priza 240V"
« Anchoring hook » label	Etikett "Förankringskrok"	Etiketti "Kiinnityshaka"	Eticheta "Carlig de tractare"
« Battery charge » label	Etikett "Batteriladdning"	Etiketti "Pariston lataus"	Eticheta "Incarcare baterie"
« Battery servicing » label	Etikett "Underhåll av batteriet"	Etiketti "Pariston huolto"	Eticheta "Intretinere baterie"
« Bottom panel » label	Etikett "Manöverpanel nere"	Etiketti "Alakonsoli"	Eticheta "Pupitru de jos"
« Brake release » label	Etikett "Avbromsning"	Etiketti "Jarrutus"	Eticheta "Defranare"
« Direction of travel » label	Etikett "Körriktning"	Etiketti "Kuljetuksen suunta"	Eticheta "Sens translatie"
« Do not park » park	Etikett "Parkering förbjuden"	Etiketti "Älä pysäköi"	Eticheta "A nu stationa"
« Electrocutation » label	Etikett "Elstöt"	Etiketti "Sähköiskuvaara"	Eticheta "Pericol de electrocutare"
« Platform panel » label	Etikett "Manöverpanel i plattformen"	Etiketti "Moottorikehilön konsoli"	Eticheta "Pupitru nacela"
« Hand crushing » label	Etikett "Sönderklämning av hand"	Etiketti "Käsi voi jäädä puristuksiin"	Eticheta "Pericol de ran"
« Hydraulic oil » label	Etikett "Hydraulolja"	Etiketti "hydrauliikkaöljy"	Eticheta "Ulei Hidraulic"
« Lock spool » label	Etikett "Låsning av låda... "	Etiketti "Laatikon lukitus... "	Eticheta "Blocrare sertar... "
« Operating instructions » label	Etikett "Instruktioner för användning"	Etiketti "Käyttöohjeet"	Eticheta "Dispozitii de
« Read manual » label	Etikett "Läs handboken"	Etiketti "Lue ohjekirja"	Eticheta "A citi manualul"
« Sling load » label	Etikett "Slingbelastning"	Etiketti "Nostosilmukan asetus"	Eticheta "Cablu de incarcare"
« Stop lowering » label	Etikett "Stopp av nedsänkning"	Etiketti "Laskun pysäytys"	Eticheta "Oprire coborare"
« Symbol summary » label	» label	Etikett "Sammanställning av symboler"	Etiketti "Symbolien yhteenveto"
« Tilt » label	Etikett "Lutning"	Etiketti "Kaltevuus"	Eticheta "Inclinare"
« Truck fork » label	Etikett "Truckgaffel"	Etiketti "Haarukkakuljetin"	Eticheta "Furca de tractare"
« Wearing of clothes » label	Etikett "Användning av kläder ... "	Etiketti "Asusteiden käyttö... "	Eticheta "Port de echip"
« Welding earth » label	Etikett "Svetsningsjord"	Etiketti "Maadoitus (hitsaus)"	Eticheta "Masa sudura"
« feet crushing » label	Etikett "Sönderklämning av fötter"	Etiketti "Jalka voi jäädä puristuksiin"	Eticheta "Pericol de
» label	Etikett "Sammanställning av symboler"	Etiketti "Symbolien yhteenveto"	
240V socket position	Dekal "Placering av 240V-uttag"	Tarra "240V:n pistokkeen sijainti"	Eticheta "Amplasare priza 240 V"
Adaptor	Adapter	Naarasadapteri	Adaptor

English	Svenska	Suomi	Română
Adhesive charger protection	Självvridhäftande laddarskydd	Luonnonsuojelu kasetti itse - kiinni pysyvä	
Adjustment washer	Reglerbricka	Säätöaluslaatta	
Anti-tipping over device	Fördjupning	Pothole	Suport stabilizator
Arm	Arm	Puomi	Brat
Australia	Australien	Australia	Australia
Auxiliary contact	Hjälpkontakt	Lisäkosketin	Contact auxiliar
Bag of seals	Påse med packningar	Tiivistekotelo	Locas de garnituri
Ball	Kula	Pallo	Bila bula
Base	Socket	Kehys	Placa de baza
Base	Socket	Pistorasia	Soclu
Battery box	Batterilåda	Paristokotelo	Cheson de baterie
Battery charger	Batteriladdare	Pariston lataaja	Incarcator de acumulator / baterie
Battery cut-off	Batteribrytare	Pariston virrankatkaisu	Sectiune baterie
Battery module	Batterilåda	Paristolokero	Sertar de baterie
Battery strap	Batterirem	Paristohihna	Chinga baterie
Battery unit	Batterienhet	Akkukokonaisuus	
Bearing plate	Stödplatta	Tukilaatta	Placa de sprijin
Bend	Knärör	Taive	Cot
Biodegradable oil	Biologiskt nedbrytbar olja	Biologisesti hajoava öljy	Ulei biodegradabil
Bonding jumper	Jordomflätning	Maadoitusvahvike	Banda de masa
Bottom part	Nedre del	Alaosa	Partea de jos
Box	Dosa	Kotelo	Cutie
Box	Låda	Asia	Carcasa cutie
Brace	Mellanlägg	Välituki	Antretuaza
Braid (not felt)	Kantband utan filttyg	Huovittamaton reunus	Galon neintarit (fara pasla)
Brake	Broms	Jarrut	Frina
Bundle	Kabelhärva	Keila	Fascicul
Buzzer	Signalhorn	Merkinantolaitte	Avertizor semnalizator
Cable	Kabel	Vaijeri	Cablu
Cable clip	Fastsättningsklämma	Letkunkiinnitin	Colier de fixare
Cable support	Kabelfäste	Kannatin kaapeloida	
Cables	Kabelföring	KytKentä	Cablare
Caliper	Bygel	Haka	Etrier
Cam	Kam	Nostovarsi	Cama
Can	Dunk	Bidon	Bidon

English	Svenska	Suomi	Română
Canada	Canada	Kanada	
Central hydraulic plant	Hydrulbehållare	Hydrauliikkakeskus	Centrala hidraulica
Centralised filling	Centralstyrd påfyllning	Laverrella käteinen arvo	
Centralised filling kit	Urustning för centralstyrd påfyllning	Pakkaus laverrella käteinen arvo	
charger	Laddare	Laturi	
Charger connection	Laddaranslutning	Laturiliitos	Racord încarcator
Chock	Kil	Kiila	Cala
Circlips	Fjädersring	Lukkorengas	Inel de blocare elastic
Collar	Klamma	Kiinnitin	Banda bratară colier
Common labels	Gemensamma dekaler	Etiketti alhainen	
Connecting bar	Förbindelsestång	KytKentäkisko	Bara de legatură
Contact block	Hel huvuddel	Koko runko	Corp complet
Control block	Reglerblock	Säätöpesä	Bloc regulator
Control box	Styrlåda	Käskylaatikko	Tablou de comandă
Control panel unit	Manöverpanelenshet	Ohjauspöytäkokonaisuus	
Counterweight	Motvikt	Vastapaino	Contra-greutate
Cylinder axis	Domkraftsaxel	Sylinteriakseli	Ax de cric
Denmark	Danmark	Tanska	Danemarca
Differential circuit breaker	Jordfelsbrytare	Differentiaalikatkaisin	Disjunctoare (intrerupator) diferențial
Direction lever	Pitmanarm	Ohjausvipu	Levier de direcție
Direction pivot	Styrbult	Ohjaustappi	Pivot de direcție
Distribution block	Fördelningenshet	Jakelulohko	Bloc de distribuție
Document box	Dokumenthållare	Asiakirjalaatikko	Cutie pentru documente
Double hose clamp	Dubbel slangklämma	Kaksinkertainen letkunkiristin	
Double-pole toggle switch	Tvåpolig strömbrytare med spak	Kaksinapainen vipukytkin	Intrerupator bipolar la levier
Dry battery	Torrt batteri	Kuivapariisto	
Electric diagram	Kopplingschema	Sähkökaavio	Schema electrică
Electric socket on platform label	Dekal "Eluttag på plattformen"	Näyttää ajaksi sähkö jokseenkin plateforme	
Electrical component kit	Elektrisk komponentsats	Sähkökomponenttisarja	
Electricity	Elektricitet	Sähkö	Electricitate
Electropump	Elektrisk pump	Sähköpumppu	Electro-pompa
Emergency control	Hjälprelage	Hätäohjaus	Comandă
Emergency stop	Nödstop	Hätäpysäytys	Oprire de urgență
End fitting	Ändstycke	Istukka	Racord special sabot

English	Svenska	Suomi	Română
End of travel	Lyftningsgränsläge	Noston lopetus	Sfirsit de cursa ridicare
Equal T-piece	Jämn T-koppling	Samanarvoinen T-kappale	Te egal
Explosion risk label	Dekal "Explosionsrisk"	Etiketti "Räjähdyksvaara"	
Extension	Utskjut	Laajennus	
Extension rod	Draglänk utskjut	Tankolaajennus	Bieleta de extensie
Extension roller pin	Axel utsträckningsrulle	Telalaajennusakseli	Axa disc de extensie
Exterior arm	Ytterarm	Ulkopuomi	Brat exterior
Extract	Utdrag	Ote	
Fastener	Fästdon	Hakanen	Agrafa, clama, scoaba
Filter	Filter	Suodatin	Filtru
Finland	Finland	Suomi	Finlanda
Fixed safety barrier platform unit	Enhet med fasta skyddsräcken på plattform	Lavan kiinteät suojakaiteet - kokonaisuus	
Flange	Fläns	Pidike	Brida flansa clama
Flanging tab	Flänsbeslag	Kiinnityskoukku	Cârlig împerechere
Flashing light	Blinkljus	Vilkkuvalo	Semnal luminos
Flat washer	Flat bricka	Litteä laatta	Saiba plata
Flexible	Slang	Letku	Flexibil
Floater	Flottör	Ajelehtia	
Floor height + load label	Dekal, golvhöjd + last	Etiketti Pohjan korkeus + Kuorma	
Flooring extension	Golvutvidgning	Kannen jatkos	Extensie platforma
Flow indicator	Flödesindikator	Ilmaisain jokseenkin aaltoilu	
Flush-fitting socket	Infällbart uttag	Upotettava pistoke	Priza încastrabila
Foam	Skumplast	Vahto	Spuma
Frame	Chassi	Runko	Rama sasiu cadru
Frame cowling	Huv för chassi	Rungon suojakotelo	Rasturnare sasiuri
France	Frankrike	Ranska	Franta
Germany	Tyskland	Saksa	German
Grease point	Smörjnippel	Voitelija	Ungator
Grease point cover	Lock för fettnippel	Voitelijan suojus	Panou ungator
Green indicator light	Grön kontrollampa	Vihreä merkkivalo	Bec de semnalizare verde
Guardrail	Räcke	Suojakaide	Balustrada
High Speed cut-off	Avstängning hög hastighet	Suuren nopeuden virrankatkaisu	Taietura G.V.
Holder	Fäste	Tuki	Suport
hood	Huv	Kansi	Capota, carcasa
Hydraulic diagram	Hydrauliskt schema	Hydrauliikkakaavio	Schema hidraulica

English	Svenska	Suomi	Română
Hydraulic installation	Hydraulisk installation	Hydrauliikka-asennus	Instalatie hidraulica
Hydraulic motor	Hydraulisk motor	Hydraulinen moottori	Motor hidraulic
Hydraulic reservoir assembly	Hydraulbehållare	Hydrauliikkasäiliöt	Ansamblu rezervor hidraulic
Indicator	Indikator	Osoitin	Indicator
Interior arm	Innerarm	Alapuomi	Brat interior
Italy	Italien	Italia	Italia
Key	Kil	Hapsichord	
Knurled screw	Räfflad skruv	Pykäläruuvi	Surub pentru cutit-disc/ randalinapentru zimtat
Labels	Etiketter	Etiketit	Etichete
Lamp	Lampa	Lamppu	Lampa
Latch	Tät	Salpa	Zavor
Left anti-tipping over device	Vänster fördjupning	Vasen pothole	Suport stabilizator stanga
Left guardrail	Vänster skyddsräcke	Vasen suojakaide	Balustrada stanga
Left hood	Huv vänster	Vasen kansi	Capota stanga
Left link	Vänster stag	Vasen tanko	Bieleta stanga
Left pivot	Vänster spindelhus	Vasen tappi	Pivot stanga
lift cylinder	Domkraft för lyftning	Nostosylinteri	Cric de ridicare
Link rod	Stag	Tanko	Bieleta
LIXXBAIL	LIXXBAIL	LIXXBAIL	LIXXBAIL
LIXXBAIL label	Etikett "LIXXBAIL"	LIXXBAIL tarra	Eticheta "LIXXBAIL"
Load capacity label	Dekal "Lastkapacitet"	Tarra "Latausteho"	Eticheta "Capacitate de incarcare"
Lobe wheel	Svänghjul med flikar	Keiloilla varustettu pyörä	Partea de lucru a volantului
Lock	Spindel	Kara	Brosa
Lock nut	Låsmutter	Jarrumutteri	Piulita de franare/contrapiulita
Lock nut	Låsmutter	Lukitusmutteri	Contra-piulita
Locking pin	Låsets axel	Lukkoakseli	Axa lacat
Logo	Grafisk framställning	Graafinen	Grafic
Lug	Kabelskor	Liitin	Lama de racord, papuc de cablu, ureche
Male union piece	Anslutning av hantyp	Urosliitos	Legatura
Manual	Handbok	Ohjekirja	Manual
Manual of responsibilities	Handbok för ansvarsområden	Vastuuohjekirja (Manual of responsibilities)	
Manufacturer's name plate	Tillverkarskylt	Rakennuslaatta	Placa de baza/constructoare
Minimess tap	Minimess-uttag	Minimess-otto	Priza Minimess

English	Svenska	Suomi	Română
Motor guiding axle	Driv- och styraxel	Vetoakseli	Osie moto-conducatoare
Mushroom-headed button	Handtryckknapp	Hätäpainike	Buton de pornire
Netherlands	Holland	Hollanti	Olanda
Non-slip adhesive tape	Slirfri tejp	Liukuestetarra	Adeziv antiderapant
Nut	Mutter	Mutteri	Piulita
Oil filter	Oljefilter	Öljynsuodatin	Filtru de ulei
Operating station extension	Förlängningsladd till förarplats	Ala lyijynen jokseenkin lähettää postissa ...	
Operator's manual	EG-manual	Käsikirja CE	Manual CE
Operator's manual	Användarhandbok	Käyttäjän ohjekirja (Operator's manual)	
Option	Tillval	Vaihtoehto	Optiune
Organic oil	Biologisk olja	Hiilestää biologinen	
O-ring	O-ring	O-rengastiiviste	Manseta de rotatie
Owner's manual	Ägarens manual	Omistajan ohjekirja	Ghidul utilizatorului
Packing box	Packbox	Hidastin	Presare garnitura
Pad	Glidyta	Luistin	Patina
Pedal	Pedal	Poljin	Pedala
Permitted load label	Etikett "Tillåten last"	Kuorma sallittu tarra	Eticheta Sarcina admisibila
Pin	Axel	Akseli	Ax
Pin	Sprint	Sokka	Opritor, stut de siguranta
Pipe	Rör	Putki	Teava, conducta
Plate	Plåt	Pelti	Tola/tabla
Plate mounting unit	Ensemble montage platine	Platina-kytkentäkokonaisuus	
Platform	Korgplattform	Korin lava	Platforma nacelei
Platform	Plattform	Alusta	Platforma
Platform control box	Kopplingsdosa för plattform	Kehilökotelo	Cutie nacela
Platform safety barrier	Skyddsräcken på plattform	Lavan kaide	
Platform supply	Matning på plattform	Syöttö kuormauslavalla	Alimentare pe platforma
Platform with foldable guard rail	Plattform med nedfällbart räcke	Alasvedettävällä kaiteella varustettu alusta	Platform
Plug	Plugg	Tulppa	Dop, capac insurubat, buson
Plug	Stickkontakt	Pistoke	Fisa
Plug	Tillslutningsplugg	Korkita ikkunaluukku	
Plug socket	Uttag	Otto	Priza
Portugal	Portugal	Portugali	Portugalia

English	Svenska	Suomi	Română
Position switch	Lägesbrytare	Asemointikytkin	Intrerupator de pozitie
Pothole cylinder	Stödsystemscylinder	Kuoppasylinteri	Cric de
Pressure controller	Tryckkontakt	Kosketin	Manocontact
Printed circuit	Tryckt krets	Painopiiri	Circuit imprimat
Protective cover	Skyddskåpa	Naisen lakki jokseenkin luonnonsuojelu	
Protective plate	Skyddsplåt	Suojaalaatta	Placa de protectie
Rail	Ledstång	Kaide	Lonjeron
Rapid fastener	Snabbkoppling	Pikaliitin	
Rear axle	Bakaxel	Taka-akseli	Osie spate
Red light indicator	Röd kontrollampa	Merkkivalo punainen	Bec de semnalizare rosu
Reducer	Reducerväxel	Hidastin	Reductor
Relay	Relä	Rele	Releu
Remote control	Fjärrstyrning	Kauko-ohjaus	Comanda la distanta
Repair manual	Reparationshandbok	Manuaalinen korjaus	Manual de reparatii
Retaining bracket	Fästkrampa	Kiinnityshaka	Suport de fixare
Right anti-tipping over device	Höger fördjupning	Oikea pothole	Suport stabilizator dreapta
Right guardrail	Höger skyddsräcke	Oikea suojakaide	Balustrada dreapta
Right hood	Huv höger	Oikea kansi	Capota dreapta
Right link	Höger stag	Oikea tanko	Bieleta dreapta
Ring	Ring	Rengas	Bucsa
Rivet	Nit	Niitti	Nit
Roller	Rulle	Tela	Rola
Rolling frame	Rullchassi	Pyörivä runko	Sasiu rulant
Rotary knob with key	Vridknapp med nyckel	Avaimella varustettu kiertonappi	Buton rotativ cu cheie
Rubber ring	Kluven konisk bussning	Joustorengas	Inel elastic
Rubber washer	Fjäderbricka	Joustolaatta	Saiba elastica
Safety manual	Säkerhetshandbok	Turvallisuusohjekirja (Safety manual)	
Safety support	Säkerhetshörnjärn	Turvakiinnitys	Echer de siguranta
Scissor lift platform unit	Saxenhet	Leikkurit	Ansamblu foarfece
Screw	Skruv	Ruuvi	Surub
Seal	Packning	Tiiviste	Garnitura
Seal	Täckplåt	Suljin	Obturator
Sealed empty box	Vattentät tom låda	Tiivis tyhjä kotelo	Cutie goala inchisa etans
Semi-traction battery	Halvdrivbatterier	Puolivetoinen paristo	Baterie de semitracțiune

English	Svenska	Suomi	Română
Serial board	Seriekort	Sarjakortti	Harta Serial
Sheath	Kanal	Vaippa	Canal
Single-axis controller	Manipulator 1 axel	Kytkin 1 akseli	Manipulator 1 axa
Single-pole toggle switch	Interrupteur unipolaire à med spak	Vivulla varustettu yksinapainen kytkin	Intrerupator unipola
Sliding bar	Skjutbar stång	Luistintanko	
Sling properties	Slingornas karakteristika	Nostosilmukoiden ominaisuudet	Caracteristicile cablurilor de tractiune
Small chain	Liten kedja	Pieni ketju	Lantisor
Smooth male slot	Slät ytterkäpa	Sileä urossuojus	Placa neted
Solenoid valve	Magnetventil	Sähköventtiili	Electro-valva
Spacer	Avståndsbricka	Paksuuskiila	Cala de fixare
Spacer plate	Plåt mellanlägg	Välitukipelti	Tabla de legatura
Spain	Spanien	Espanja	Spania
Spare parts catalogue	Reservdelskatalog	Luettelo PR	Catalog
Spotlight	Strålkastare	Kuvanheitin	Proiector
Spray nozzle	Munstycke	Suutin	Jiglor
Spring	Fjäder	Ujousi	Resort-arc
Steering cylinder	Styrningsdomkraft	Ohjaussylinteri	Cric de directie
Step	Fotsteg	Astinlauta	Miscare picior
Stop	Anslag	Rajoitin	Piedica opritor
Support	Stötta	Tuki	Cala de sprijin, reazem de panta
Sweden	Sverige	Ruotsi	Suedia
Switch	Strömbrytare	Kytkin	Intrerupator
Terminal partition block	Slutväggsblock	Väliseinälohko pääte	Bloc închidere terminala
Terrestrial interface block	Jordanslutningsblock	Maaliitoslohko	Bloc de legatura la pamânt
Tilt	Lutning	Kaltevuus	Deversare
Tilt detector	Lutningsdetektor	Kaltevuusanturi	Detector de deversare
Tooth lock washer	Tandad låsbricka	Hammaslaatta	Inel dintat
T-piece	T-koppling	T-kappale	Te
Trunking	Rör	Kouru	Palnie
Turn knob head	Huvud på vridknapp	Pyörönäpin pää	Cap de buton rotativ
UK	England	Englanti	Anglia
Union piece	Förbindning	Liitos	Legatura fuziune
Union piece	Stabil förbindning	Samanarvoinen liitos	Legatura egala
USA	Förenta Staterna	Yhdysvallat	Statele-Unite

